



## Notice d'installation et d'entretien

Chaudières fioul à condensation

**MODULENS O**

AFC 18

AFC 24

AFC 30

# Table des matières

<b>1</b>	<b>Consignes de sécurité</b>	<b>6</b>
1.1	Consignes de sécurité	6
1.2	Recommandations	7
1.3	Responsabilités	8
1.3.1	Responsabilité du fabricant	8
1.3.2	Responsabilité de l'installateur	8
<b>2</b>	<b>A propos de cette notice</b>	<b>9</b>
2.1	Symboles utilisés	9
2.1.1	Symboles utilisés dans la notice	9
2.1.2	Symboles utilisés sur l'appareil	9
2.2	Abréviations	9
2.3	Site internet Service Après-Vente	10
<b>3</b>	<b>Caractéristiques techniques</b>	<b>11</b>
3.1	Homologations	11
3.1.1	Certifications	11
3.1.2	Déclaration de conformité	11
3.1.3	Catégorie de fioul	11
3.1.4	Directives	11
3.1.5	Test en sortie d'usine	12
3.2	Données techniques	12
3.2.1	Données techniques - Dispositifs de chauffage des locaux par chaudière	12
3.2.2	Caractéristiques de la chaudière	13
3.2.3	Caractéristiques du brûleur	14
3.2.4	Caractéristiques des sondes	15
<b>4</b>	<b>Description du produit</b>	<b>16</b>
4.1	Description générale	16
4.2	Principe de fonctionnement	16
4.2.1	Schéma de principe	16
4.2.2	Pompe de circulation	21
4.2.3	Débit d'eau	21
4.2.4	Cycle de fonctionnement du brûleur	22
4.3	Principaux composants	26
4.3.1	Chaudière	26
4.3.2	Brûleur	27
4.4	Colisage	27
4.4.1	Livraison standard	27
4.4.2	Accessoires	27
<b>5</b>	<b>Installation</b>	<b>29</b>
5.1	Réglémentations pour l'installation	29
5.2	Choix de l'emplacement	30
5.2.1	Plaquette signalétique	30
5.2.2	Implantation de l'appareil	30
5.2.3	Aération	31
5.2.4	Dimensions et raccords	33
5.3	Mettre en place la chaudière	36
5.3.1	Mettre en place la chaudière seule	36
5.3.2	Mettre en place la chaudière sur un préparateur d'eau chaude sanitaire	39
5.3.3	Mettre en place la chaudière à gauche ou à droite d'un préparateur d'eau chaude sanitaire	39
5.3.4	Retirer la cale de transport du brûleur	40
5.3.5	Inverser le sens d'ouverture de la porte d'accès au tableau de commande	40
5.3.6	Mettre en place le siphon	43
5.4	Raccordements hydrauliques	44
5.4.1	Raccordement du vase d'expansion (selon pays, livraison standard ou en option)	44
5.4.2	Mettre en place et raccorder le désaérateur fioul	45
5.4.3	Raccordement hydraulique du circuit chauffage	46
5.4.4	Raccorder le circuit eau sanitaire	47
5.4.5	Raccorder le conduit d'évacuation des condensats	47
5.4.6	Remplir le siphon	48
5.5	Raccordements fioul	48
5.5.1	Généralités	48

5.5.2	Raccordement	49
5.5.3	Diamètre et longueur des tuyauteries fioul	50
5.6	Raccordements de la fumisterie - selon pays	50
5.6.1	Raccordements des conduits air / fumées - Flux forcé (ventouse) - Type C	50
5.6.2	Raccordements des conduits air / fumées - Simple flux (cheminée) - Type B	52
5.7	Mettre en place la sonde extérieure	57
5.7.1	Emplacements conseillés	57
5.7.2	Emplacements déconseillés	57
5.8	Raccordements électriques	58
5.8.1	Recommandations	58
5.8.2	Tableau de commande	59
5.8.3	Accéder aux borniers de raccordement	59
5.9	Schéma électrique	60
5.9.1	Chaudière	60
5.9.2	Brûleur	62
5.10	Remplissage de l'installation	62
5.10.1	Traitement de l'eau	62
5.10.2	Rincer une installation neuve ou de moins de 6 mois	63
5.10.3	Rincer une installation existante	63
5.10.4	Remplir le circuit chauffage	63
5.10.5	Remplir le circuit eau sanitaire	65
<b>6</b>	<b>Schémas de raccordement et configuration</b>	<b>66</b>
6.1	Un circuit chauffage direct	66
6.1.1	Raccorder un circuit chauffage direct	66
6.1.2	Configurer le raccordement d'un circuit chauffage direct	66
6.2	Un circuit direct et un circuit avec vanne 3 voies	67
6.2.1	Raccorder un circuit direct et un circuit avec vanne 3 voies	67
6.2.2	Configurer le raccordement d'un circuit direct et d'un circuit avec vanne 3 voies	67
6.3	Un circuit chauffage direct et un préparateur d'eau chaude sanitaire	68
6.3.1	Raccorder un circuit chauffage direct et un préparateur d'eau chaude sanitaire de type HL ou SHL	68
6.3.2	Configurer le raccordement d'un circuit chauffage direct et d'un préparateur d'eau chaude sanitaire de type HL ou SHL	69
6.3.3	Raccorder un circuit chauffage direct et un préparateur d'eau chaude sanitaire de type SL	69
6.3.4	Configurer le raccordement d'un circuit chauffage direct et d'un préparateur d'eau chaude sanitaire de type SL	70
6.4	Un circuit chauffage direct et un préparateur d'eau chaude sanitaire indépendant	71
6.4.1	Raccorder un circuit chauffage direct et un préparateur d'eau chaude sanitaire indépendant	71
6.4.2	Configurer le raccordement d'un circuit chauffage direct et d'un préparateur d'eau chaude sanitaire indépendant	72
6.5	Deux circuits chauffage et un préparateur d'eau chaude sanitaire	73
6.5.1	Raccorder deux circuits chauffage et un préparateur d'eau chaude sanitaire	73
6.5.2	Configurer le raccordement de deux circuits chauffage et d'un préparateur d'eau chaude sanitaire	74
6.6	Deux circuits chauffage avec bouteille casse-pression	75
6.6.1	Raccorder deux circuits chauffage avec bouteille casse-pression	75
6.6.2	Configurer le raccordement de deux circuits chauffage avec bouteille casse-pression	76
6.7	Un ballon tampon	76
6.7.1	Raccorder un ballon tampon QUADRO DU 750	76
6.7.2	Configurer le raccordement d'un ballon tampon QUADRO DU 750	78
6.7.3	Raccorder un ballon tampon et un préparateur d'eau chaude sanitaire à la chaudière	79
6.7.4	Configurer le raccordement d'un ballon tampon et d'un préparateur d'eau chaude sanitaire à la chaudière	80
6.7.5	Raccorder le ballon tampon au préparateur d'eau chaude sanitaire	80
6.7.6	Configurer le raccordement d'un ballon tampon au préparateur d'eau chaude sanitaire	82
6.8	Une piscine	83
6.8.1	Raccorder une piscine	83
6.8.2	Configurer le raccordement d'une piscine – DIEMATIC iSystem	83
6.8.3	Piloter un circuit piscine	84
6.8.4	Programmation horaire de la pompe du circuit secondaire	84
6.8.5	Arrêter la fonction piscine	84
6.9	Un préparateur d'eau chaude sanitaire mixte	85
6.9.1	Raccorder un préparateur d'eau chaude sanitaire mixte	85
6.9.2	Configurer le raccordement d'un préparateur d'eau chaude sanitaire mixte	86
6.10	Les options	86
6.10.1	Raccorder les options	86
6.10.2	Configurer le raccordement des options	87

6.11	La cascade	87
6.11.1	Raccorder un préparateur d'eau chaude sanitaire après la bouteille de découplage	87
6.11.2	Configurer le raccordement en cascade	88
<b>7</b>	<b>Mise en service</b>	<b>89</b>
7.1	Préparer la chaudière à sa mise en service	89
7.2	Mettre en service la chaudière	89
7.2.1	Erreur au cours de la mise en service du brûleur	90
7.3	Régler le brûleur	90
7.3.1	Opérations à effectuer avant tout réglage sur le brûleur	90
7.3.2	Régler les 3 puissances de fonctionnement du brûleur	90
7.3.3	Régler la combustion du brûleur	91
7.4	Vérifications et réglages après mise en service	92
7.4.1	Afficher les paramètres du mode étendu	92
7.4.2	Régler les paramètres spécifiques à l'installation	93
7.4.3	Nommer les circuits et les générateurs	97
7.4.4	Régler la courbe de chauffe	99
7.4.5	Points à vérifier après la mise en service	101
<b>8</b>	<b>Utilisation</b>	<b>102</b>
8.1	Modifier les réglages	102
8.2	Accéder aux différents niveaux de navigation	102
8.2.1	Niveau utilisateur	102
8.2.2	Niveau installateur	102
8.2.3	Niveau SAV	102
8.3	Arrêt	103
8.4	Protection antigel	103
<b>9</b>	<b>Réglages</b>	<b>105</b>
9.1	Description des paramètres	105
9.1.1	<b>MAX.CIRC.A, MAX.CIRC.B et MAX.CIRC.C</b>	105
9.1.2	<b>PENTE CIRC.A, PENTE CIRC.B ou PENTE CIRC.C</b>	105
9.1.3	<b>ANTICIP.A, ANTICIP.B, ANTICIP.C</b>	105
9.1.4	<b>SECHAGE CHAPE</b>	106
9.1.5	<b>INFL.S.AMB.A, INFL.S.AMB.B ou INFL.S.AMB.C</b>	106
9.1.6	<b>NUIT</b>	106
9.1.7	Fonction 0-10 V	107
9.1.8	<b>DEBIT MAX.</b>	107
9.2	Réglages des paramètres	108
9.2.1	Sélectionner la langue	108
9.2.2	Réglages professionnels	108
9.2.3	Calibrer les sondes	113
9.2.4	Configurer le réseau	114
9.2.5	Raccorder des appareils en cascade	115
9.2.6	Raccorder des VM iSystem en cascade	117
9.2.7	Revenir aux réglages d'usine	117
9.3	Affichage des valeurs mesurées	118
9.3.1	Accès	118
9.3.2	Niveau utilisateur – Menu <b>#MESURES</b>	118
<b>10</b>	<b>Entretien</b>	<b>120</b>
10.1	Consignes générales	120
10.2	Personnaliser l'entretien	120
10.2.1	Instructions pour le ramoneur	120
10.2.2	Menu <b>TEST RAMONEUR</b>	120
10.2.3	Message d'entretien	120
10.2.4	Coordonnées du professionnel pour le SAV	122
10.3	Opérations de contrôle et d'entretien standard	123
10.3.1	Contrôler la pression hydraulique	123
10.3.2	Contrôler l'étanchéité de l'évacuation des fumées, de l'amenée d'air et de l'évacuation des condensats	123
10.3.3	Contrôler le purgeur automatique	123
10.3.4	Nettoyer le corps de chauffe	124
10.3.5	Nettoyer le siphon	129
10.3.6	Contrôler et remplacer le filtre fioul de l'installation	130
10.3.7	Entretien du brûleur	130
10.4	Opérations d'entretien spécifiques	135

10.4.1	Remplacer les électrodes d'allumage . . . . .	136
10.4.2	Entretien des conduits de raccordement ventouse . . . . .	137
<b>11</b>	<b>En cas de dérangement . . . . .</b>	<b>138</b>
11.1	Anti court-cycle . . . . .	138
11.2	Messages (code de type Bxx ou Mxx) . . . . .	138
11.2.1	Liste des codes erreurs de type Bxx ou Mxx . . . . .	138
11.3	Historique des messages . . . . .	140
11.4	Défauts (code de type Lxx ou Dxx) . . . . .	141
11.4.1	Liste des codes erreur de type Lxx ou Dxx . . . . .	142
11.4.2	Effacer les sondes de la mémoire de la carte électronique . . . . .	148
11.5	Historique des défauts . . . . .	148
11.6	Contrôler les paramètres et les entrées / sorties (mode tests) . . . . .	149
11.6.1	Niveau SAV – Menu <b>#PARAMETRES</b> . . . . .	149
11.6.2	Niveau SAV – Menu <b>#TEST SORTIES</b> . . . . .	150
11.6.3	Niveau SAV – Menu <b>#TEST ENTREES</b> . . . . .	151
11.6.4	Niveau SAV – Menu <b>#CONFIGURATION</b> . . . . .	151
11.6.5	Niveau SAV – Menu <b>#INFORMATION</b> . . . . .	151
11.6.6	Niveau SAV – <b>#COMPTEURS</b> . . . . .	152
11.6.7	Séquence de la régulation . . . . .	152
<b>12</b>	<b>Mise hors service . . . . .</b>	<b>154</b>
12.1	Arrêt . . . . .	154
12.2	Mise au rebut et recyclage . . . . .	154
<b>13</b>	<b>Pièces de rechange . . . . .</b>	<b>155</b>
13.1	Généralités . . . . .	155
13.2	Liste des pièces de rechange . . . . .	155
13.2.1	Corps de chaudière - Bac - Socle - Brûleur fioul . . . . .	155
13.2.2	Hydraulique . . . . .	158
13.2.3	Vase d'expansion 18 l (selon pays, livraison standard ou en option) . . . . .	159
13.2.4	Habillage . . . . .	160
13.2.5	Tableau de commande . . . . .	161
13.2.6	Brûleur fioul (détail) . . . . .	162
13.2.7	Liste des pièces de rechange . . . . .	163

## 1 Consignes de sécurité

### 1.1 Consignes de sécurité

---



#### **Danger**

Cet appareil peut être utilisé par des enfants âgés d'au moins 8 ans et par des personnes ayant des capacités physiques, sensorielles ou mentales réduites ou dénuées d'expérience ou de connaissance, s'ils (si elles) sont correctement surveillé(e)s ou si des instructions relatives à l'utilisation de l'appareil en toute sécurité leur ont été données et si les risques encourus ont été appréhendés. Les enfants ne doivent pas jouer avec l'appareil. Le nettoyage et l'entretien par l'utilisateur ne doivent pas être effectués par des enfants sans surveillance.



#### **Important**

Cette notice est également disponible sur notre site internet.



#### **Attention**

Un moyen de déconnexion doit être prévu dans les canalisations fixes conformément aux règles d'installation en vigueur dans le pays.



#### **Attention**

Si un câble d'alimentation est fourni avec l'appareil et qu'il se trouve endommagé, il doit être remplacé par le fabricant, son service après-vente ou des personnes de qualification similaire afin d'éviter un danger.



#### **Attention**

Respecter la pression maximale de l'eau à l'entrée pour assurer un fonctionnement correct de l'appareil en se référant au chapitre "Caractéristiques techniques".



#### **Danger**

En cas d'émanations de fumées :

1. Eteindre l'appareil.
2. Ouvrir les fenêtres.
3. Chercher l'origine probable de l'émanation de fumées et y remédier sans délai.

**Avertissement**

Selon les réglages de l'appareil :

- La température des conduits de fumée peut dépasser 60 °C.
- La température des radiateurs peut atteindre 95 °C.
- La température de l'eau chaude sanitaire peut atteindre 80 °C (en fonction de la température de consigne et de l'activation de la fonction antilegionellose).

**Attention**

- Avant toute intervention, couper l'alimentation électrique de l'appareil.
- Eviter le contact direct avec le viseur de flamme.

## 1.2 Recommandations

**Danger**

Seuls des professionnels qualifiés sont autorisés à procéder au montage, à l'installation et à l'entretien de l'installation.

**Avertissement**

- L'installation et l'entretien de la chaudière doivent être effectués par un professionnel qualifié conformément aux réglementations locales et nationales en vigueur.
- Lors de travaux sur la chaudière, toujours mettre la chaudière hors tension et fermer le robinet principal d'arrivée du fioul.
- Après des travaux d'entretien ou de dépannage, vérifier toute l'installation pour s'assurer qu'il n'y a pas de fuites.

**Attention**

La chaudière doit être installée dans un local à l'abri du gel.

**Important**

Conserver ce document à proximité du lieu d'installation.

**Éléments de l'habillage**

Ne retirer l'habillage que pour les opérations d'entretien et de dépannage. Remettre l'habillage en place après les opérations d'entretien et de dépannage.

**Autocollants d'instruction**

Les instructions et les mises en garde apposées sur l'appareil ne doivent jamais être retirées ni recouvertes et doivent demeurer lisibles pendant toute la durée de vie de l'appareil. Remplacer immédiatement les autocollants d'instruction et de mises en garde abîmés ou illisibles.

**Modifications**

Des modifications ne peuvent être effectuées sur la chaudière qu'après autorisation écrite de votre fournisseur.

## 1.3 Responsabilités

---

### 1.3.1 Responsabilité du fabricant

---

Nos produits sont fabriqués dans le respect des exigences des différentes directives applicables. Ils sont de ce fait livrés avec le marquage **CE** et tous les documents nécessaires. Ayant le souci de la qualité de nos produits, nous cherchons en permanence à les améliorer. Nous nous réservons donc le droit de modifier les caractéristiques indiquées dans ce document.

Notre responsabilité en qualité de fabricant ne saurait être engagée dans les cas suivants :

- Non-respect des instructions d'installation et d'entretien de l'appareil.
- Non-respect des instructions d'utilisation de l'appareil.
- Défaut ou insuffisance d'entretien de l'appareil.

### 1.3.2 Responsabilité de l'installateur

---

L'installateur a la responsabilité de l'installation et de la première mise en service de l'appareil. L'installateur est tenu de respecter les instructions suivantes :

- Lire et respecter les instructions données dans les notices fournies avec l'appareil.
- Installer l'appareil conformément à la législation et aux normes actuellement en vigueur.
- Effectuer la première mise en service et toutes les vérifications nécessaires.
- Expliquer l'installation à l'utilisateur.
- Si un entretien est nécessaire, avertir l'utilisateur de l'obligation de contrôle et d'entretien de l'appareil.
- Remettre toutes les notices à l'utilisateur.



## 2 A propos de cette notice

### 2.1 Symboles utilisés

#### 2.1.1 Symboles utilisés dans la notice

Dans cette notice, différents niveaux de danger sont utilisés pour attirer l'attention sur des indications particulières. Nous souhaitons ainsi assurer la sécurité de l'utilisateur, éviter tout problème et garantir le bon fonctionnement de l'appareil.



#### Danger

Risque de situations dangereuses pouvant entraîner des blessures corporelles graves.



#### Danger d'électrocution

Risque d'électrocution.



#### Avertissement

Risque de situations dangereuses pouvant entraîner des blessures corporelles légères.



#### Attention

Risque de dégâts matériels.



#### Important

Attention, informations importantes.



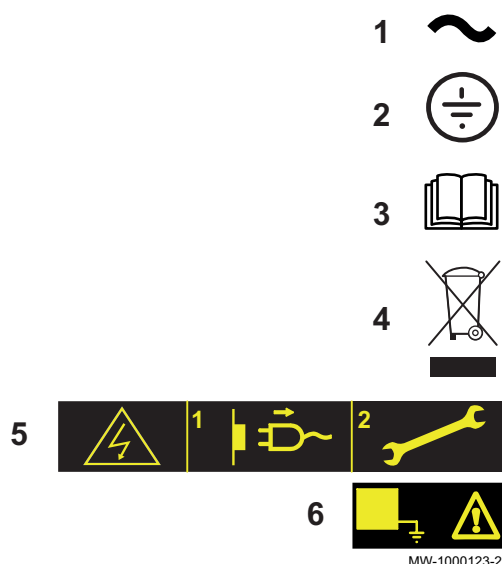
#### Voir

Référence à d'autres notices ou à d'autres pages de cette notice.

#### 2.1.2 Symboles utilisés sur l'appareil

- 1 Courant alternatif.
- 2 Terre de protection.
- 3 Avant l'installation et la mise en service de l'appareil, lire attentivement les notices livrées.
- 4 Eliminer les produits usagés dans une structure de récupération et de recyclage appropriée.
- 5 Attention danger de choc électrique, pièces sous tension. Déconnecter les alimentations du réseau électrique avant toute intervention.
- 6 Raccorder l'appareil à la terre de protection.

Fig.1



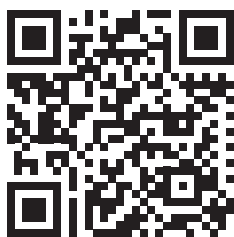
### 2.2 Abréviations

- **3CE** : Conduit collectif pour chaudière étanche
- **V3V** : Vanne 3 voies
- **PCU** : Primary Control Unit - Carte électronique de gestion de fonctionnement du brûleur
- **PSU** : Parameter Storage Unit - Stockage des paramètres des cartes électroniques PCU et SU

- **SCU** : Secondary Control Unit - Carte électronique du tableau de commande DIEMATIC iSystem
- **SU** : Safety Unit - Carte électronique de sécurité
- **ECS** : Eau Chaude Sanitaire
- **Hi** : Pouvoir calorifique inférieur PCI
- **Hs** : Pouvoir calorifique supérieur PCS
- **HL** : High Load - Préparateur ECS à échangeur à plaques
- **SL** : Standard Load - Préparateur ECS à serpentin
- **SHL** : Solar High Load - Préparateur ECS solaire à échangeur à plaques
- **MC** : Module chaudière
- **CFC** : Chlorofluorocarbure

### 2.3 Site internet Service Après-Vente

---



AD-3000847-01

Le QR code ou flashcode permet d'accéder au site internet contenant les documentations et informations techniques relatives au produit.

Le QR code figure également sur la plaquette signalétique de l'appareil.

## 3 Caractéristiques techniques

### 3.1 Homologations

#### 3.1.1 Certifications

Tab.1

N° d'identification CE	<b>CE : 1312 CN 5691</b>
Type de raccordement	Cheminée : B <sub>23</sub> , B <sub>23P</sub> Ventouse : C <sub>13(x)</sub> , C <sub>33(x)</sub> , C <sub>93(x)</sub>

Tab.2

<b>Allemagne</b>	Les chaudières sont conformes à la prescription 1. BImSchV, version 2010.
<b>Suisse</b>	N° d'agrément de l'AEAI (Association des établissements cantonaux d'assurance incendie) : 24502
<b>Belgique</b>	<ul style="list-style-type: none"> <li>Les chaudières respectent les caractéristiques du label qualité Optimaz-Elite.</li> <li>Les chaudières sont conformes aux exigences et normes définies dans l'Arrêté Royal du 8 janvier 2004 et du 17 juillet 2009.</li> </ul>

#### 3.1.2 Déclaration de conformité

L'appareil est conforme aux normes figurant dans la déclaration de conformité CE. Il a été fabriqué et mis en service conformément aux directives européennes.

La déclaration de conformité originale est disponible auprès du fabricant.

#### 3.1.3 Catégorie de fioul

- Fioul standard ainsi que fioul basse teneur en soufre (viscosité max. 6 mm<sup>2</sup>/s à 20 °C)
- Bio-fioul max. B10 (viscosité max. 6 mm<sup>2</sup>/s à 20 °C).
  - Le bio-fioul B10 (ou Bio 10) est un mélange de fioul à basse teneur en soufre (< 50 mg/kg) additionné de 5,9 à 10,9 % (en volume) d'EMAG\*.
  - Le bio-fioul B5 (ou Bio 5) est un mélange de fioul à basse teneur en soufre (< 50 mg/kg) additionné de 3 à 5,9 % (en volume) d'EMAG\*.
  - L'EMAG\* est produit à partir d'huile végétale ou de graisse animale transformées.  
EMAG : Ester Méthylique d'Acide Gras également appelé FAME (Fatty Acid Methyl Ester).

#### 3.1.4 Directives

Le présent produit est conforme aux exigences des directives européennes et normes suivantes :

Tab.3

• Directive Equipements sous pression 2014/68/UE
• Directive Basse Tension 2014/35/UE Norme générique : EN 60335-1 Norme visée : EN 60335-2-102
• Directive Compatibilité Electromagnétique 2014/30/UE Normes génériques : EN 61000-6-3, EN 61000-6-1 Norme visée : EN 55014
Outre les prescriptions et les directives légales, les directives complémentaires décrites dans cette notice doivent également être observées.
Pour toutes les prescriptions et directives visées dans la présente notice, il est convenu que tous les compléments ou les prescriptions ultérieures sont applicables au moment de l'installation.

**Avertissement**

L'installation de l'appareil doit être effectuée par un professionnel qualifié conformément aux réglementations locales et nationales en vigueur.

Tab.4

Directive écoconception	Le présent produit est conforme aux exigences de la directive européenne 2009/125/CE, relative à l'écoconception des produits liés à l'énergie.
-------------------------	---

**3.1.5 Test en sortie d'usine**

Avant de quitter l'usine, chaque chaudière est réglée pour offrir des performances optimales et les éléments suivants sont testés :

- Sécurité électrique,
- Réglages O<sub>2</sub>,
- Etanchéité en eau,
- Etanchéité au fioul,
- Etanchéité de l'évacuation des gaz de combustion et de l'amenée d'air,
- Paramétrage.

**Important**

Lors de la mise en service, l'installateur a la responsabilité de vérifier les éléments cités ci-dessus et le cas échéant, de les corriger.

**3.2 Données techniques****3.2.1 Données techniques - Dispositifs de chauffage des locaux par chaudière**

Tab.5 Paramètres techniques applicables aux dispositifs de chauffage des locaux par chaudière

Nom du produit			AFC 18	AFC 24	AFC 30
Chaudière à condensation			Oui	Oui	Oui
Chaudière basse température <sup>(1)</sup>			Non	Non	Non
Chaudière de type B1			Non	Non	Non
Dispositif de chauffage des locaux par cogénération			Non	Non	Non
Dispositif de chauffage mixte			Oui	Oui	Oui
<b>Puissance thermique nominale</b>	<i>P<sub>rated</sub></i>	kW	17	23	29
Production de chaleur utile à la puissance thermique nominale et en régime haute température <sup>(2)</sup>	<i>P<sub>4</sub></i>	kW	17,1	22,8	28,6
Production de chaleur utile à 30 % de la puissance thermique nominale et en régime basse température <sup>(1)</sup>	<i>P<sub>1</sub></i>	kW	5,4	7,2	8,9
<b>Efficacité énergétique saisonnière pour le chauffage des locaux</b>	<i>η<sub>s</sub></i>	%	90	90	90
Efficacité utile à la puissance thermique nominale et en régime haute température <sup>(2)</sup>	<i>η<sub>4</sub></i>	%	92,0	91,6	91,9
Efficacité utile à 30 % de la puissance thermique nominale et en régime basse température <sup>(1)</sup>	<i>η<sub>1</sub></i>	%	96,9	96,1	95,7
<b>Consommation d'électricité auxiliaire</b>					
Pleine charge	<i>e<sub>lmax</sub></i>	kW	0,162	0,165	0,189
Charge partielle	<i>e<sub>lmin</sub></i>	kW	0,072	0,082	0,086
Mode veille	<i>P<sub>SB</sub></i>	kW	0,006	0,006	0,006
<b>Autres caractéristiques</b>					
Pertes thermiques en régime stabilisé	<i>P<sub>stby</sub></i>	kW	0,109	0,109	0,128
Consommation d'électricité du brûleur d'allumage	<i>P<sub>ign</sub></i>	kW	-	-	-

Nom du produit			AFC 18	AFC 24	AFC 30
Consommation annuelle d'énergie	$Q_{HE}$	GJ	54	74	93
Niveau de puissance acoustique, à l'intérieur pour un raccordement air/fumée de type B	$L_{WA}$	dB	61	61	61
Niveau de puissance acoustique, à l'intérieur - pour un raccordement air/fumée de type C	$L_{WA}$	dB	58	63	59
Émissions d'oxydes d'azote	$NO_x$	mg/kWh	79	72	78
<p>(1) Par basse température, on entend une température de retour (à l'entrée du dispositif de chauffage), de 30°C pour les chaudières à condensation, de 37°C pour les chaudières basse température et de 50°C pour les autres dispositifs de chauffage.</p> <p>(2) Par régime haute température, on entend une température de retour de 60°C à l'entrée du dispositif de chauffage et une température d'alimentation de 80°C à la sortie du dispositif de chauffage.</p>					

**Voir**

La quatrième de couverture pour les coordonnées de contact.

### 3.2.2 Caractéristiques de la chaudière

Tab.6 Conditions d'essai

O <sub>2</sub>	de 5 % à puissance minimale et de 3 % à puissance maximale
Pression de service maximale - Circuit primaire (eau de chauffage)	3 bar (0,3 MPa)
Température maximale de service	85 °C
Température de chaudière	réglable de 30 à 90 °C
Thermostat de sécurité	105 °C
Température mini départ	20 °C
Température mini retour	20 °C
Température ambiante	20 °C

Tab.7

Chaudière		Unité	AFC 18		AFC 24		AFC 30	
			Puissance minimale	Pleine puissance	Puissance minimale	Pleine puissance	Puissance minimale	Pleine puissance
Puissance enfournée (Hi)		kW	10,4	17,6	13,9	23,5	17,4	29,4
<b>Puissance nominale (Pn) à 50/30 °C</b>		kW	<b>10,6</b>	<b>18,0</b>	<b>14,1</b>	<b>24,0</b>	<b>17,6</b>	<b>30,0</b>
Puissance nominale (Pn) à 80/60 °C		kW	10,0	17,1	13,4	22,8	16,7	28,6
Rendement sur Hi	100 % Puissance nominale (Pn) à 80/60 °C	%	96,3	97,2	96,4	97,1	95,9	97,4
	Température des fumées	°C	<60	<70	<60	<70	<65	<75
	100 % Puissance nominale (Pn) à 50/30 °C	%	101,5	102,1	101,4	102,0	101,1	101,6
	Température des fumées	°C	<40	<45	<40	<45	<45	<50
	Température des fumées	°C	<40	<45	<40	<45	<45	<50

Chaudière		Unité	AFC 18		AFC 24		AFC 30	
			Puissance minimale	Pleine puissance	Puissance minimale	Pleine puissance	Puissance minimale	Pleine puissance
Rendement annuel Hi	à 75/60 °C	%	101,1		100,9		100,7	
	à 40/30 °C	%	105,3		105,1		104,6	
Pression disponible à la buse de fumée (Pn)		mbar <sup>(1)</sup>	0,14		0,22		0,33	
		Pa	14		22		33	
Teneur O <sub>2</sub> (Puissance minimale - démarrage - maximale)		%	7 - 4,5 - 4		7 - 5 - 4		4 - 3 - 3	
Teneur CO <sub>2</sub> <sup>(2)</sup> (Puissance minimale - démarrage - maximale)		%	10,2 - 12,1 - 12,5		10,2 - 11,7- 12,5		12,5 - 13,2 - 13,2	
Débit nominal d'eau à Pn (50/30 °C)	ΔT = 20K	m <sup>3</sup> /h	0,773		1,032		1,291	
Pertes à l'arrêt	ΔT = 30K	W	109		109		128	
Pourcentage des pertes par les parois par rapport aux pertes à l'arrêt	ΔT = 30K	%	61		61		63	
Perte de charge circuit hydraulique (Pn)	ΔT = 10K	mbar <sup>(3)</sup>	66,0		117,0		183,0	
Perte de charge circuit hydraulique (Pn)	ΔT = 15K	mbar <sup>(3)</sup>	29,0		52,0		81,0	
Perte de charge circuit hydraulique (Pn)	ΔT = 20K	mbar <sup>(3)</sup>	16,0		29,0		46,0	
Puissance électrique de la chaudière <b>seule</b> sans aucun accessoire		W	128	272	128	272	128	272
Contenance en eau		litres	47		47		58	
Débit massique des fumées (Puissance nominale Pn)		kg/s	0,0075		0,01		0,0125	
		kg/h	27		36		45	
Poids net (sans emballage)		kg	117		117		135	
<p>(1) Ces valeurs sont pertinentes pour les systèmes flexibles d'évacuation des fumées de 80 mm. <b>Pour l'Allemagne</b> : ces conduites sont rigides. La longueur des systèmes rigides d'évacuation des fumées est limitée à 18 mètres pour des raisons techniques liées au démarrage.</p> <p>(2) Teneurs données à titre indicatif pour un CO<sub>2</sub>max du fioul égal à 15,4 %</p> <p>(3) 1 mbar = 10 mmCE = 100 Pa</p>								

### 3.2.3 Caractéristiques du brûleur

Tab.8

Brûleur modulant	Unité	F10E2-5.18 + AFC 18	F10E2-5.24 + AFC 24	F10E2-5.30 + AFC 30
Fonctionnement		Modulant	Modulant	Modulant
Plages de puissance <sup>(1)</sup>	kW	10,4 - 17,6	13,9 - 23,5	17,4 - 29,4
Débit fioul <sup>(2)</sup>	kg/h	0,9 - 1,5	1,2 - 2,0	1,5 - 2,5
Plage de modulation	%	59 - 100	59 - 100	59 - 100
Buse d'air	∅	19	22	26
Gicleur Danfoss (80°S)	USG	0,30	0,40	0,50

Brûleur modulant		Unité	F10E2-5.18 + AFC 18	F10E2-5.24 + AFC 24	F10E2-5.30 + AFC 30
Pompe fioul modulante	Plage de pression du constructeur	bar (MPa)	7 - 20 (0,7 - 2,0)	7 - 22 (0,7 - 2,2)	7 - 22 (0,7 - 2,2)
	Dépression max.	bar (MPa)	0,35 (0,035)	0,35 (0,035)	0,35 (0,035)
	Pression max. permise à l'admission	bar (MPa)	2 (0,2)	2 (0,2)	2 (0,2)
	Pression max. permise au refoulement	bar (MPa)	2 (0,2)	2 (0,2)	2 (0,2)
	Débit aspiré de la pompe max. à 10 bar (1 MPa)	l/h	45	45	45
(1) Puissance à une altitude de 400 m et à une température de 20 °C. Pouvoir calorifique du fioul domestique : PCI = 11,86 kWh/kg					
(2) Bio-fioul max. B10 (viscosité max. 6 mm <sup>2</sup> /s à 20 °C)					

### 3.2.4 Caractéristiques des sondes

#### ■ Caractéristiques de la sonde extérieure

Tab.9 Sonde extérieure

Température en °C	-20	-16	-12	-8	-4	0	4	8	12	16	20	24
Résistance en Ω	2392	2088	1811	1562	1342	1149	984	842	720	616	528	454

#### ■ Caractéristiques des sondes départ, eau chaude sanitaire, système et NTC

Tab.10 Sonde départ circuit B+C, sonde eau chaude sanitaire, sonde système, sonde de départ et de retour NTC

Température en °C	0	10	20	25	30	40	50	60	70	80	90
Résistance en Ω	32014	19691	12474	10000	8080	5372	3661	2535	1794	1290	941

## 4 Description du produit

### 4.1 Description générale

#### Chaudière fioul au sol, à condensation

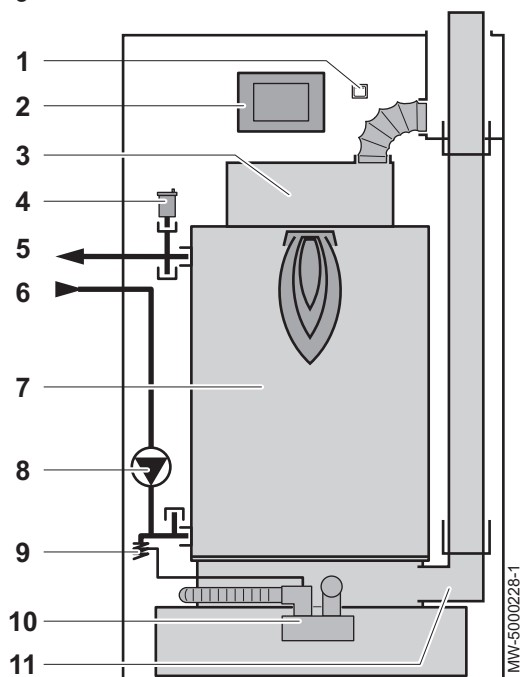
- Chauffage seul (possibilité de production d'eau chaude sanitaire par association d'un préparateur d'eau chaude sanitaire).
- Chauffage à haut rendement.
- Faibles émissions de polluants.
- Brûleur fioul modulant prémonté et préréglé.
- Corps de chauffe en acier inoxydable.
- Tableau de commande électronique haut de gamme DIEMATIC iSystem.
- Evacuation des fumées par un raccordement de type ventouse ou cheminée.
- Evacuation des fumées par un raccordement de type cheminée.

### 4.2 Principe de fonctionnement

#### 4.2.1 Schéma de principe

##### ■ Chaudière seule - Circuit A

Fig.2

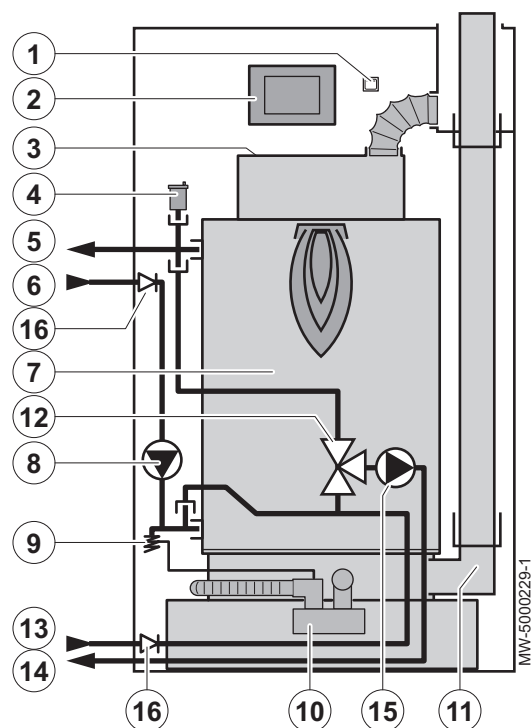


- 1 Interrupteur marche/arrêt
- 2 Tableau de commande
- 3 Brûleur
- 4 Purgeur automatique
- 5 Départ chauffage
- 6 Retour chauffage
- 7 Corps de chauffe
- 8 Circulateur
- 9 Soupape de sécurité 0,3 MPa (3 bar)
- 10 Siphon
- 11 Evacuation fumées



■ **Chaudière avec option vanne 3 voies - Circuit B (Option intégrable)**

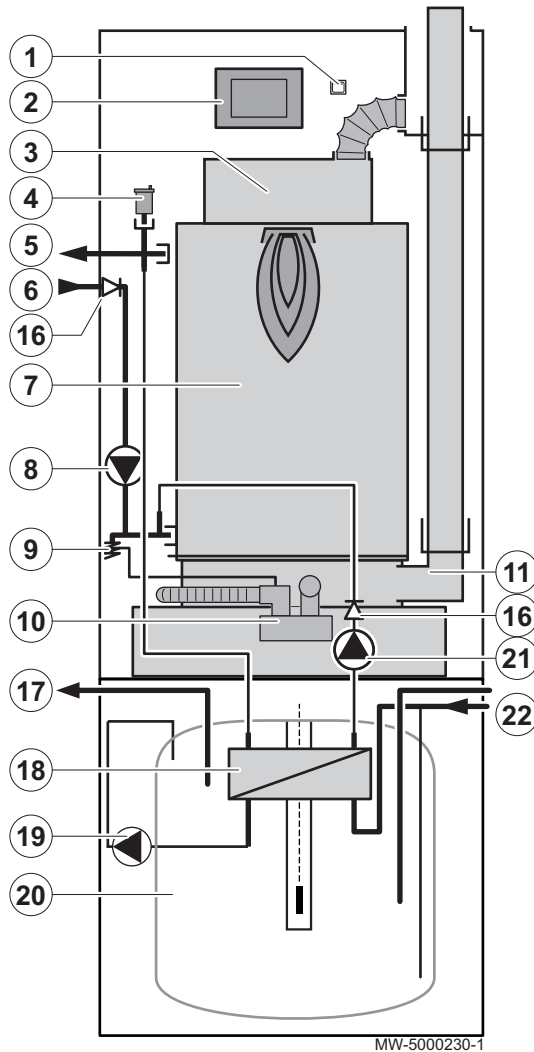
Fig.3



- 1 Interrupteur marche/arrêt
- 2 Tableau de commande
- 3 Brûleur
- 4 Purgeur automatique
- 5 Départ chauffage circuit direct
- 6 Retour chauffage circuit direct
- 7 Corps de chauffe
- 8 Circulateur circuit direct
- 9 Soupape de sécurité 0,3 MPa (3bar)
- 10 Siphon
- 11 Evacuation fumées
- 12 Vanne 3 voies
- 13 Retour chauffage circuit vanne
- 14 Départ chauffage circuit vanne
- 15 Pompe chauffage circuit vanne mélangeuse
- 16 Clapet anti-retour

■ Chaudière avec préparateur d'eau chaude sanitaire de type 100HL

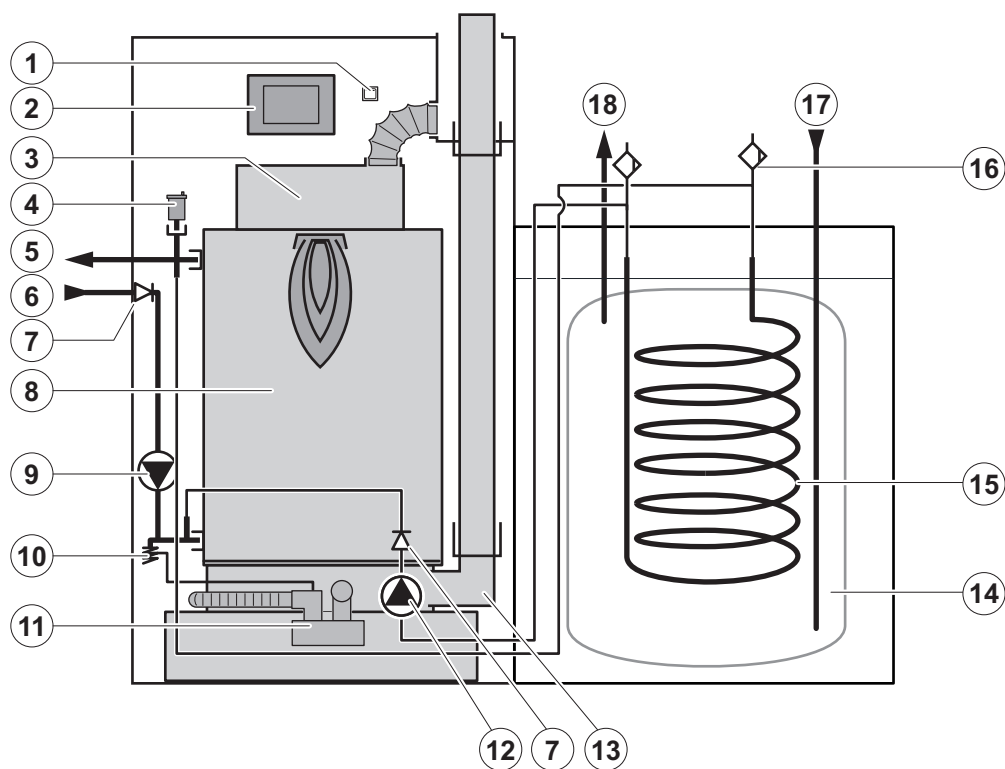
Fig.4



- 1 Interrupteur marche/arrêt
- 2 Tableau de commande
- 3 Brûleur
- 4 Purgeur automatique
- 5 Départ chauffage
- 6 Retour chauffage
- 7 Corps de chauffe
- 8 Circulateur
- 9 Soupape de sécurité 0,3 MPa (3 bar)
- 10 Siphon
- 11 Evacuation fumées
- 16 Clapet anti-retour
- 17 Sortie eau chaude sanitaire
- 18 Echangeur à plaques
- 19 Pompe eau chaude sanitaire
- 20 Cuve eau chaude sanitaire
- 21 Pompe de charge primaire eau chaude sanitaire
- 22 Entrée eau froide sanitaire

■ Chaudière avec préparateur d'eau chaude sanitaire de type 160SL

Fig.5



MW-5000231-1

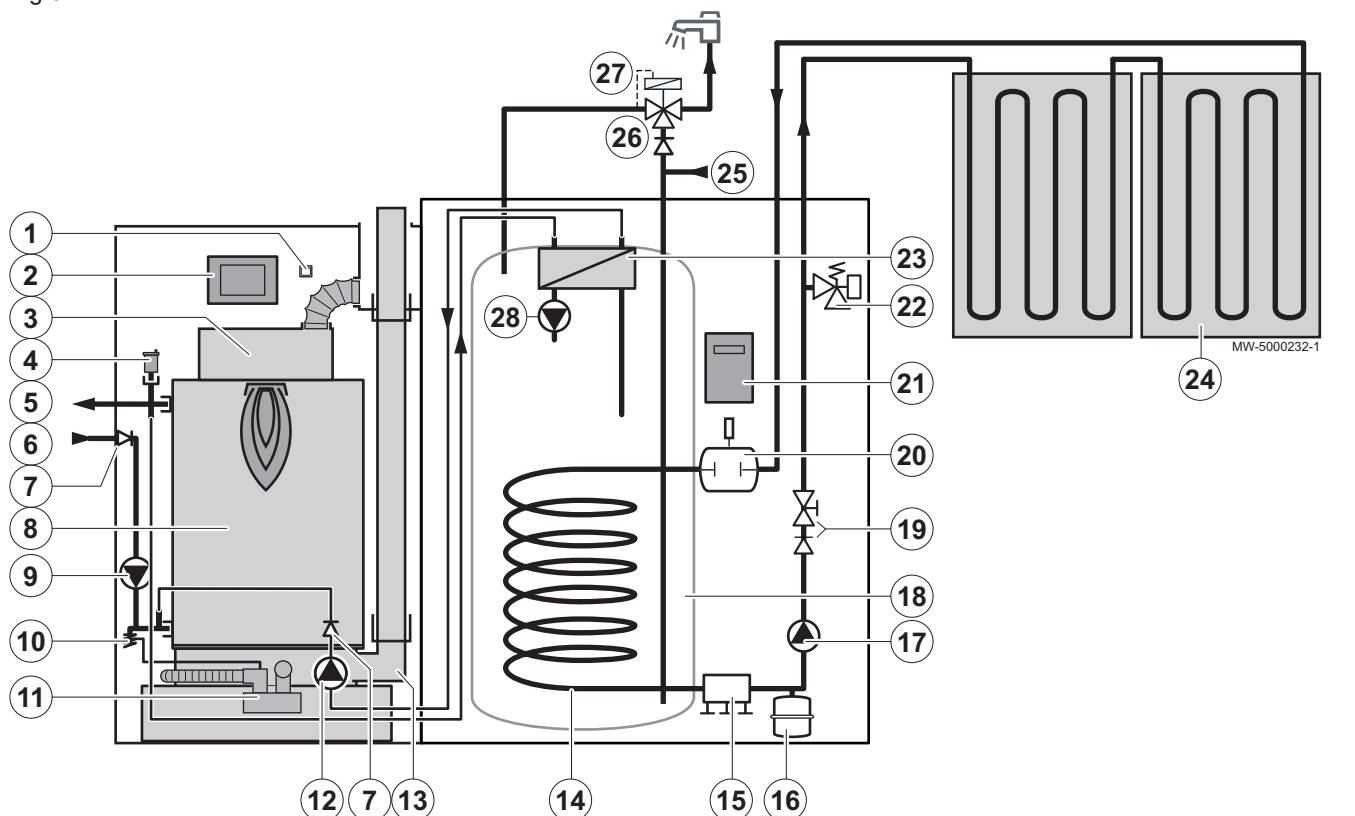
- |                             |  |
|-----------------------------|--|
| 1 Interrupteur marche/arrêt | 10 Soupape de sécurité 0,3 MPa (3 bar) |
| 2 Tableau de commande       | 11 Siphon                              |
| 3 Brûleur                   | 12 Pompe de charge ballon              |
| 4 Purgeur automatique       | 13 Evacuation fumées                   |
| 5 Départ chauffage          | 14 Cuve eau chaude sanitaire           |
| 6 Retour chauffage          | 15 Serpentin eau sanitaire             |
| 7 Clapet anti-retour        | 16 Purgeur manuel                      |
| 8 Corps de chauffe          | 17 Entrée eau froide sanitaire         |
| 9 Circulateur               | 18 Sortie eau chaude sanitaire         |

**Important**

La configuration avec préparateur d'eau chaude sanitaire permet également le raccordement d'un circuit avec vanne mélangeuse.

■ Chaudière avec préparateur d'eau chaude sanitaire de type 220SHL

Fig.6



- |  |   |
|--|---|
| 1 Interrupteur marche/arrêt  | 16 Vase d'expansion solaire 12 l  |
| 2 Tableau de commande  | 17 Circulateur solaire  |
| 3 Brûleur  | 18 Cuve eau chaude sanitaire  |
| 4 Purgeur automatique  | 19 Clapet anti-thermosiphon intégré manœuvrable par la vanne à boisseau sphérique |
| 5 Départ chauffage   | 20 Dégazeur à purge manuelle vers purgeur du circuit solaire                      |
| 6 Retour chauffage   | 21 Régulation solaire   |
| 7 Clapet anti-retour   | 22 Soupape de sécurité solaire  |
| 8 Corps de chauffe   | 23 Echangeur à plaques  |
| 9 Circulateur  | 24 Capteurs solaires  |
| 10 Soupape de sécurité 0,3 MPa (3 bar)                                 | 25 Entrée eau froide sanitaire  |
| 11 Siphon  | 26 Clapet anti-retour   |
| 12 Pompe de charge ballon  | 27 Mitigeur thermostatique  |
| 13 Evacuation fumées   | 28 Pompe sanitaire  |
| 14 Serpentin solaire eau sanitaire                                     |   |
| 15 Dispositif de remplissage et de vidange du circuit primaire solaire |   |

## 4.2.2 Pompe de circulation



### Important

La valeur de référence des pompes de circulation les plus efficaces est  $EEL \leq 0,20$ .

- a Perte de charge chaudière (avec clapet anti-retour)
- b Perte de charge chaudière (sans clapet anti-retour)
- c Circulateur (Pompe classe A)
- x Débit d'eau
- y Hauteur manométrique circuit chauffage

La chaudière est équipée d'une pompe modulante qui est réglée par le tableau de commande en fonction du  $\Delta T = (T \text{ °C départ} - T \text{ °C retour})$ .

Le graphique indique les hauteurs manométriques à différentes puissances. Les paramètres VIT.MIN POMPE et VIT.MAX POMPE permettent de modifier le réglage des pompes.

Si des bruits d'écoulement sont perceptibles dans le système, il est possible de réduire la vitesse maximale de la pompe à l'aide du paramètre VIT.MAX POMPE (purger tout d'abord l'installation de chauffage).

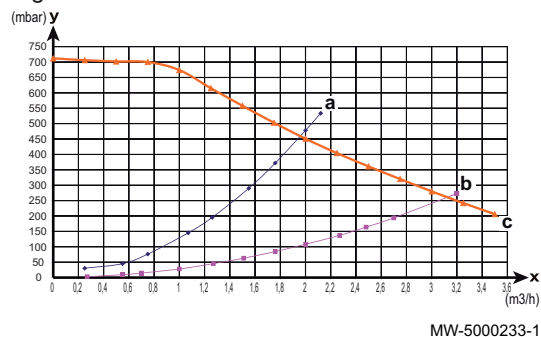
Si la circulation dans les radiateurs est trop faible ou si les radiateurs ne chauffent pas entièrement, augmenter la vitesse minimale de la pompe à l'aide du paramètre VIT.MIN POMPE.



### Pour de plus amples informations, voir

Réglages professionnels, page 108

Fig.7



MW-5000233-1

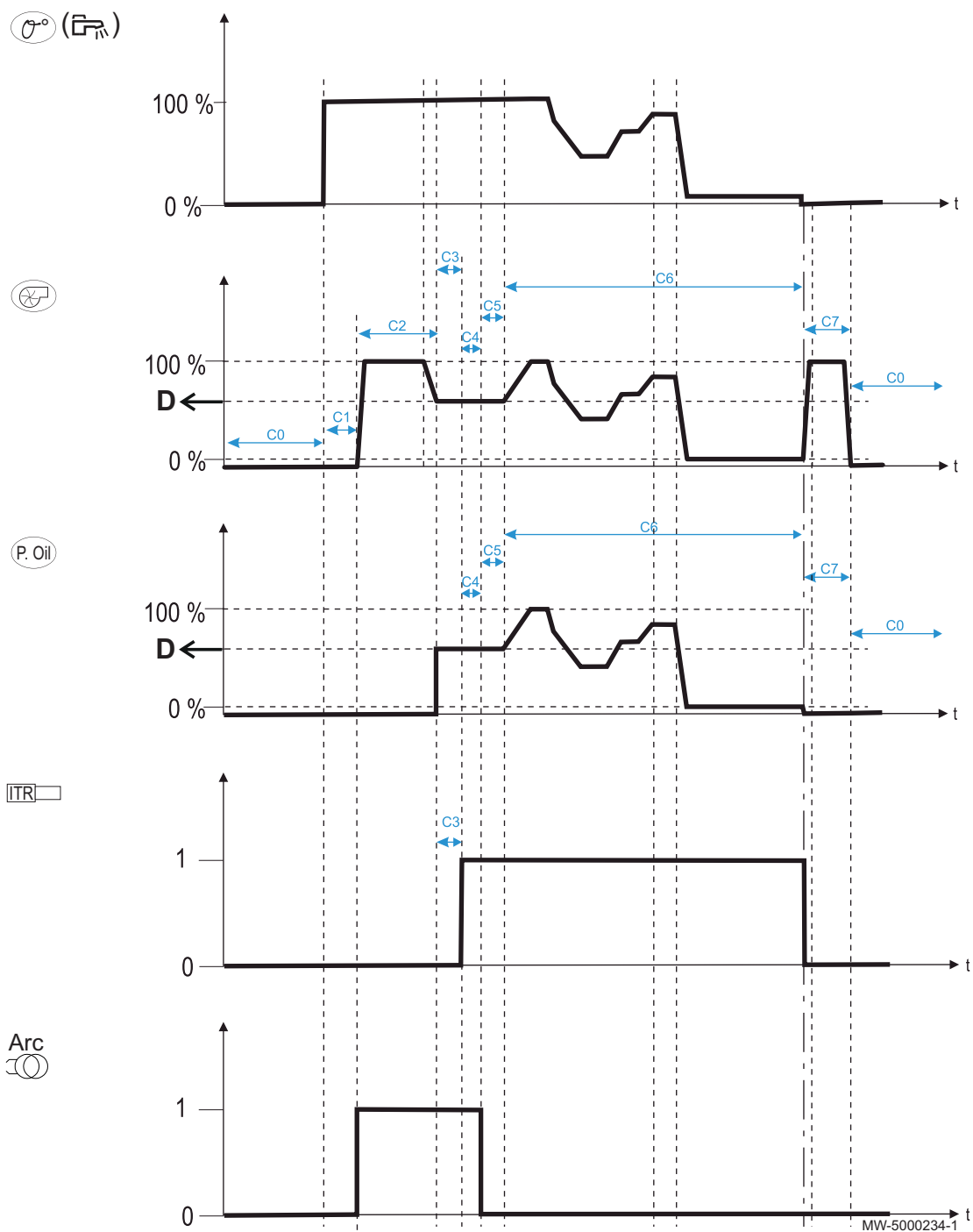
## 4.2.3 Débit d'eau

La régulation modulante de la chaudière limite la différence maximale de température entre le départ et le retour chauffage, ainsi que la vitesse de montée en température de la chaudière. De cette façon, la chaudière ne requiert aucun débit d'eau minimal.

### 4.2.4 Cycle de fonctionnement du brûleur

■ Fonctionnement normal

Fig.8



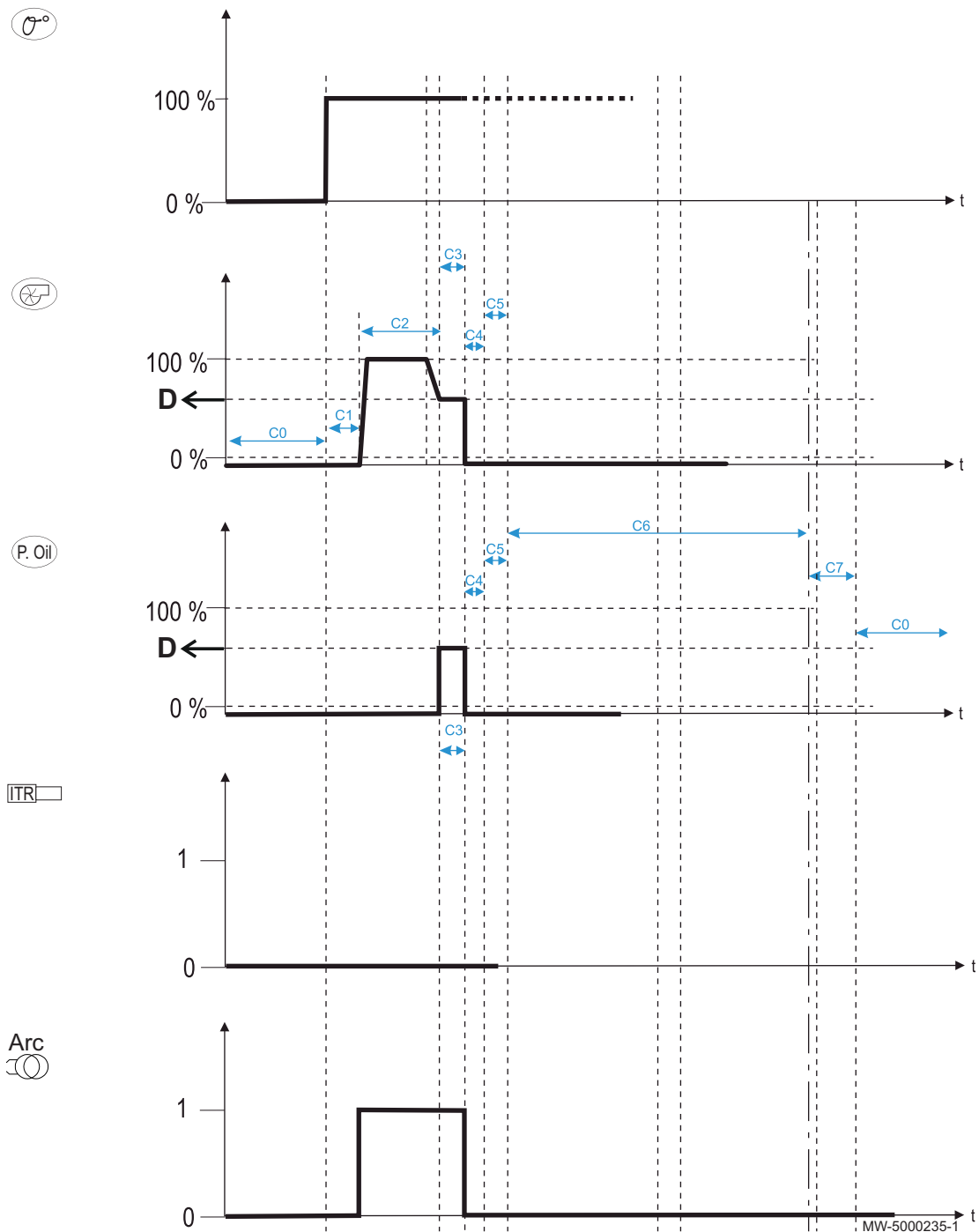
Tab.11

	x - x	Demande de chauffe - Mode eau chaude sanitaire
	x - x	Vitesse de ventilateur
	x - x	Pression fioul
	x - x	Détection de flamme
	x - x	Etape d'allumage
D	x - x	Seuil de démarrage
OV	x - x	Préchauffeur de fioul
?	x - x	Anti-court cycle



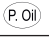
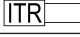
C0	x - x	Brûleur à l'arrêt
C1	2 - 13	Réchauffeur fioul (max 400 secondes)
C2	2 - 14	Temps de préallumage et de préventilation (15 secondes)
C3	2 - 15	Ouverture de l'électrovanne (sans présence de flamme) Temps max : Temps de sécurité (TS = 5 secondes)
C4	2 - 16	Temps de poste-allumage (7 secondes)
C5	2 - 17	Stabilisation de la flamme (20 secondes)
C6	x - x	Modulation de puissance
C7	5 - 41	Post-ventilation (120 secondes)

■ Démarrage sans détection de flamme

Fig.9



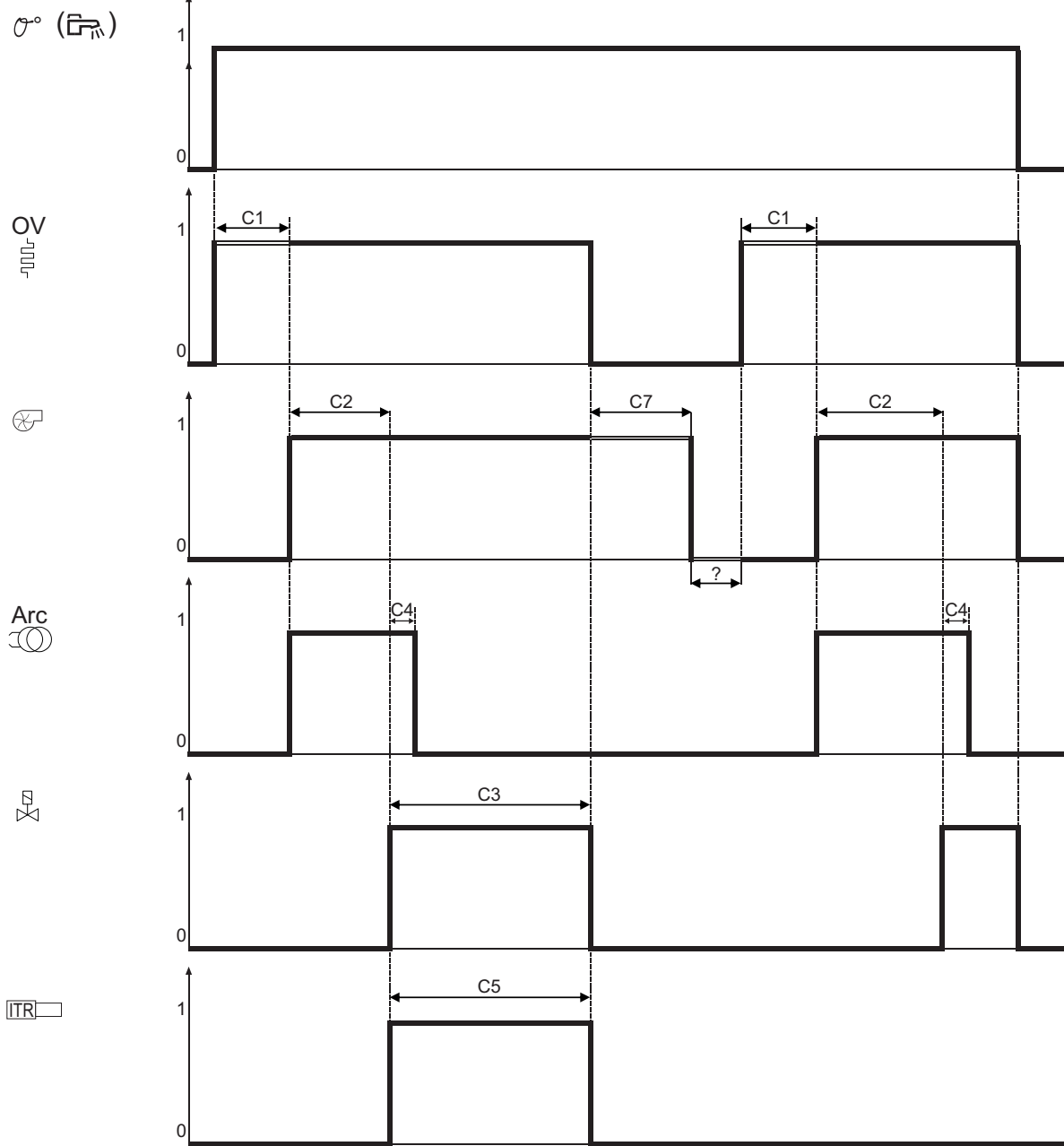
Tab.12

	x - x	Demande de chauffe - Mode eau chaude sanitaire
	x - x	Vitesse de ventilateur
	x - x	Pression fioul
	x - x	Détection de flamme
Arc	x - x	Etape d'allumage
D	x - x	Seuil de démarrage
OV	x - x	Préchauffeur de fioul
?	x - x	Anti-court cycle
C0	x - x	Brûleur à l'arrêt
C1	2 - 13	Réchauffeur fioul (max 400 secondes)
C2	2 - 14	Temps de préallumage et de préventilation (15 secondes)
C3	2 - 15	Ouverture de l'électrovanne (sans présence de flamme) Temps max : Temps de sécurité (TS = 5 secondes)
C4	2 - 16	Temps de poste-allumage (7 secondes)
C5	2 - 17	Stabilisation de la flamme (20 secondes)
C6	x - x	Modulation de puissance
C7	5 - 41	Post-ventilation (120 secondes)



■ Perte de signal de flamme pendant le fonctionnement

Fig.10



MW-5000236-1

Tab.13

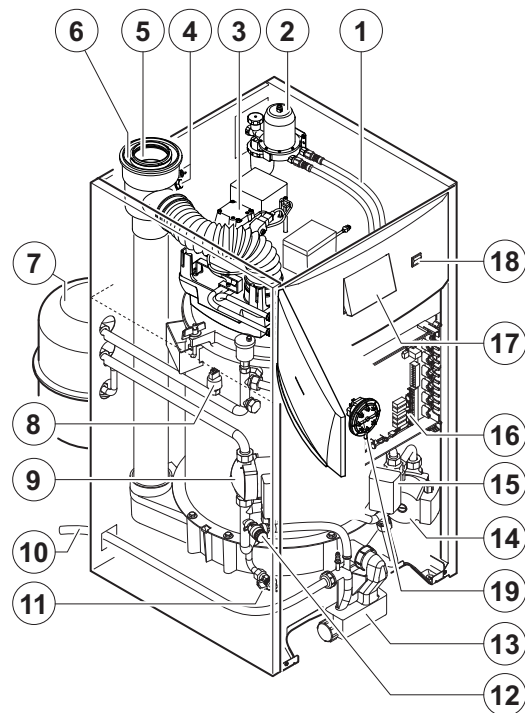
	x - x	Demande de chauffe - Mode eau chaude sanitaire
	x - x	Vitesse de ventilateur
	x - x	Pression fioul
	x - x	Détection de flamme
Arc	x - x	Etape d'allumage
D	x - x	Seuil de démarrage
OV	x - x	Préchauffeur de fioul
?	x - x	Anti-court cycle
C0	x - x	Brûleur à l'arrêt
C1	2 - 13	Réchauffeur fioul (max 400 secondes)
C2	2 - 14	Temps de préallumage et de préventilation (15 secondes)

C3	2 - 15	Ouverture de l'électrovanne (sans présence de flamme) Temps max : Temps de sécurité (TS = 5 secondes)
C4	2 - 16	Temps de poste-allumage (7 secondes)
C5	2 - 17	Stabilisation de la flamme (20 secondes)
C6	x - x	Modulation de puissance
C7	5 - 41	Post-ventilation (120 secondes)

### 4.3 Principaux composants

#### 4.3.1 Chaudière

Fig.11

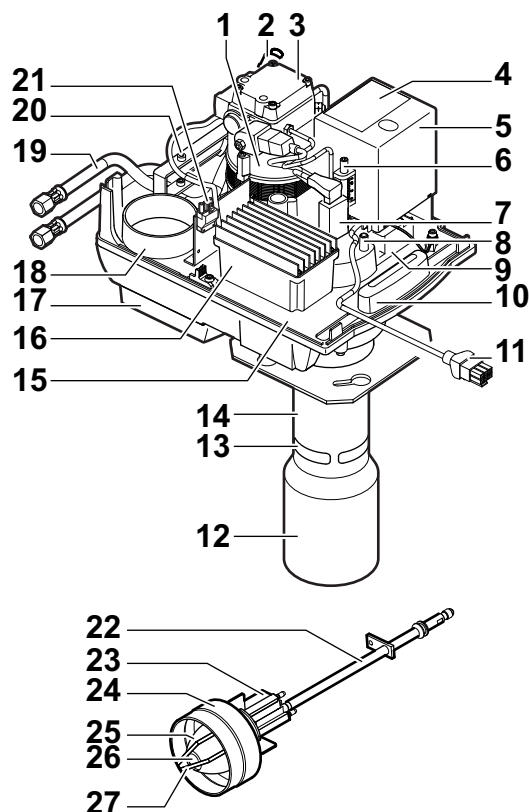


MW-5000237-1

- 1 Flexibles d'alimentation fioul
- 2 Filtre fioul + désaérateur + robinet d'arrêt
- 3 Brûleur fioul modulant prémonté et pré réglé
- 4 Mise de mesure des fumées / Air comburant
- 5 Tuyau d'évacuation des fumées (diamètre 80 mm)
- 9 Aménée d'air (diamètre 125 mm)
- 7 Vase d'expansion 18 l
- Belgique** : vase d'expansion en option
- 8 Capteur de pression électronique (pression dans le circuit chauffage)
- 9 Circulateur modulant
- 10 Tuyau d'évacuation des condensats
- 11 Robinet de vidange
- 12 Soupape de sécurité 0,3 MPa (3 bar)
- 13 Siphon
- 14 Pompe chauffage circuit vanne mélangeuse (option)
- 15 Vanne mélangeuse motorisée 3 voies (option)
- 16 Platines de raccordement (PCU + SCU)
- 17 Module de commande
- 18 Interrupteur marche/arrêt
- 19 Pressostat de fumées

### 4.3.2 Brûleur

Fig.12



MW-5000238-1

- 1 Moteur modulant
- 2 Capteur de pression
- 3 Pompe fioul modulante
- 4 Afficheur coffret de commande - non utilisé
- 5 Coffret de commande et de sécurité du brûleur
- 6 Vis de réglage de la fente de recirculation
- 7 Cellule de détection de flamme
- 8 Point de mesure de pression de l'air à la tête
- 9 Transformateur d'allumage
- 10 Poignée
- 11 Câble BUS pour le raccordement au système de régulation
- 12 Tube flamme
- 13 Fente de recirculation
- 14 Tube brûleur
- 15 Platine porte-composants
- 16 Coffret de gestion du moteur modulant
- 17 Caisson d'air
- 18 Entrée d'air
- 19 Flexibles d'alimentation fioul
- 20 Poignée + bride de fixation flexible
- 21 Connecteur 230 V
- 22 Ligne gicleur
- 23 Préchauffeur
- 24 Tête de combustion
- 25 Buse d'air
- 26 Gicleur
- 27 Électrode d'allumage

## 4.4 Colisage

### 4.4.1 Livraison standard

La livraison comprend :

- la chaudière assemblée avec le brûleur
- le filtre fioul + le désaérateur + le robinet d'arrêt
- la sonde extérieure
- **Tous Pays, sauf Allemagne, Belgique, Italie** : le terminal horizontal ou vertical (suivant version)
- la notice d'installation et d'entretien
- la notice d'utilisation

### 4.4.2 Accessoires

Différentes options sont proposées en fonction de la configuration de l'installation (selon pays) :

Tab.14 Options chaudière

Désignation	Colis
Station de neutralisation des condensats	FM155
Recharge de 5 kg de granulats et 0,5 kg de charbon actif	FM156
Support pour station de neutralisation des condensats	FM157
Pompe de relevage des condensats	FM158
Kit vanne 3 voies interne	MV5
Kit circuit externe	MV6
Kit d'adaptation pour circulateur externe	MV30
Kit vanne 3 voies interne HEE - Pompe classe A	MV31

Désignation	Colis
Kit mitigeur thermostatique sanitaire	MV10
Vase d'expansion 18 litres	MV4

Tab.15 Options fumisterie

Désignation	Colis	
Kit de raccordement cheminée PPs Diamètre 80/110 mm	DY876	
Terminal air / fumées ventouse horizontal	FM183	
Terminal air / fumées ventouse vertical	Noir	DY843
	Rouge	DY844
Kit sortie arrière des fumées	MV9	

Tab.16 Options régulation

Désignation	Colis
Câble RX12	AD134
Module de télésurveillance vocal TELCOM2	AD152
Sonde de départ	AD199
Sonde eau chaude sanitaire	AD212
Carte option pour vanne 3 voies	AD249
Sonde ballon tampon	AD250
Sonde extérieure radio	AD251
Module chaudière radio	AD252
Commande à distance radio	AD253
Commande à distance interactive	AD254
Sonde d'ambiance	FM52

Tab.17 Options préparateur eau chaude sanitaire

Désignation	Colis
Préparateur d'eau chaude sanitaire 100HL	ER225
Préparateur d'eau chaude sanitaire 160SL	ER223
Préparateur solaire d'eau chaude sanitaire 220SHL	ER220
Kit pour recirculation 100HL	ER218
Kit pour recirculation 160SL/220SHL	ER219
Kit de liaison hydraulique chaudière/préparateur 100HL	MV7
Kit de liaison hydraulique chaudière/préparateur 160SL	MV8
Kit de liaison hydraulique chaudière/préparateur 160SL - HEE - Pompe classe A	MV32
Kit de liaison pour préparateur externe - HEE - Pompe classe A	MV33
Kit de liaison hydraulique chaudière/préparateur solaire 220SHL	MV11
Kit de liaison hydraulique chaudière/préparateur	MV18

## 5 Installation

### 5.1 Réglementations pour l'installation



#### Avertissement

L'installation de l'appareil doit être effectuée par un professionnel qualifié conformément aux réglementations locales et nationales en vigueur.

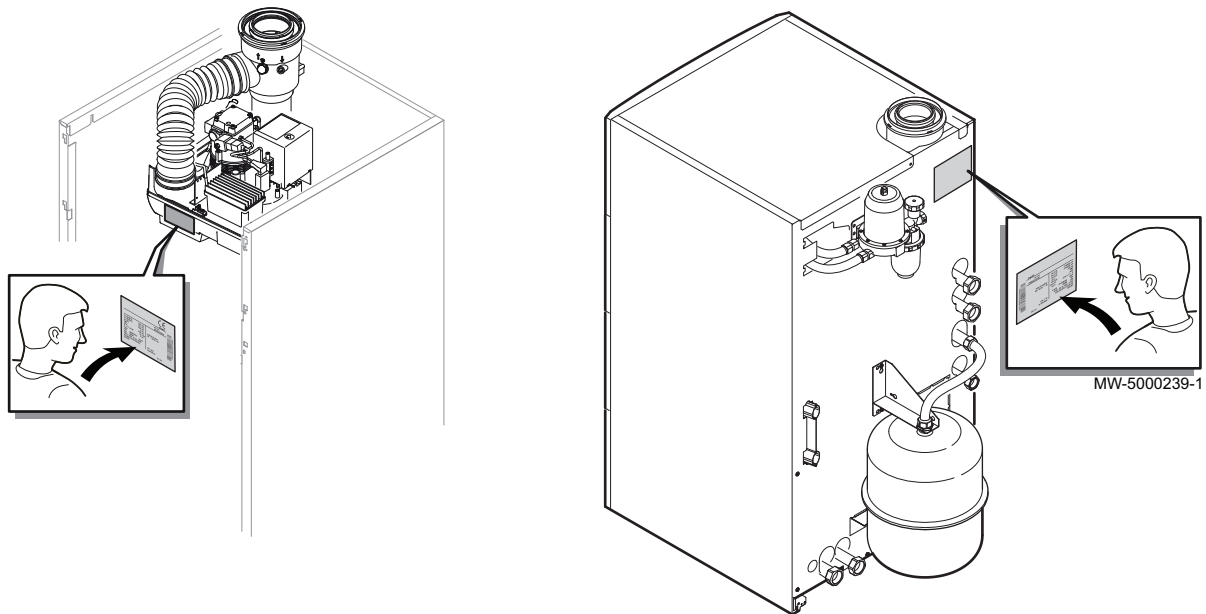
Tab.18 Normes à respecter

<b>Allemagne</b>	<ul style="list-style-type: none"> <li>• Décret FeuVO, paragraphe 3</li> <li>• DIN EN 12828 (édition de juin 2003) : systèmes de chauffage dans les bâtiments. Planification d'installation de chauffage à eau chaude (jusqu'à une température maximale de service de 105 °C et une puissance maximale de 1 MW)</li> <li>• DIN 4753 : installations de chauffage d'eau potable et industrielle</li> <li>• DIN 1988 : règles techniques relatives aux installations d'eau potable (TRW)</li> </ul>
<b>Belgique</b>	<ul style="list-style-type: none"> <li>• NBN D 30-003 : Chauffage central, ventilation et conditionnement d'air</li> <li>• NBN B 61-001 : Chaufferies et cheminées</li> <li>• NBN B 61-002 : Chaudières de chauffage central dont la puissance nominale est inférieure à 70 kW - Prescriptions concernant leur espace d'installation, leur amenée d'air et leur évacuation de fumée</li> </ul>
<b>France</b>	<p><b>Bâtiments d'habitation</b> Conditions réglementaires d'installation et d'entretien :</p> <ul style="list-style-type: none"> <li>• DTU 65-17</li> <li>• Règlement Sanitaire Départemental</li> <li>• Pour les appareils raccordés au réseau électrique : Norme NF C 15-100 - Installations électriques à basse tension - Règles</li> </ul> <p><b>Etablissements recevant du public</b> Conditions réglementaires d'installation :</p> <ul style="list-style-type: none"> <li>• Règlement de sécurité contre l'incendie et la panique dans les établissements recevant du public <ul style="list-style-type: none"> <li>- Prescriptions générales : Articles GZ - Installations aux gaz combustibles et hydrocarbures liquéfiés Articles CH - Chauffage, ventilation, réfrigération, conditionnement d'air et production de vapeur et d'eau chaude sanitaire</li> <li>- Prescriptions particulières à chaque type d'établissements recevant du public (hôpitaux, magasins, etc ...)</li> </ul> </li> <li>• Arrêté du 21 mars 1968 fixant les règles techniques et de sécurité applicables au stockage et à l'utilisation de produits pétroliers dans les lieux non visés par la législation des établissements dangereux, insalubres ou incommodes et la réglementation des établissements recevant du public.</li> </ul>
<b>Suisse</b>	<ul style="list-style-type: none"> <li>• Directives de l'Association des Etablissements cantonaux d'Assurance Incendie AEAI.</li> <li>• Prescriptions locales et cantonales.</li> </ul> <p>La distance de sécurité entre les matériaux combustibles et la chaudière ainsi que les effluents gazeux doit correspondre aux exigences de la norme AEAI.</p>

## 5.2 Choix de l'emplacement

### 5.2.1 Plaquette signalétique

Fig.13



Les plaquettes signalétiques doivent être accessibles à tout moment. Les plaquettes signalétiques identifient les produits et donnent les informations suivantes :

- Type de produit
- Date de fabrication (Année - Semaine)
- Numéro de série
- Numéro d'identification CE



#### Important

Une première plaquette signalétique est collée à l'arrière de l'appareil.

Coller la plaquette signalétique fournie avec le sachet notices sur l'habillage de la chaudière à un emplacement visible.

### 5.2.2 Implantation de l'appareil



#### Attention

Lors de l'installation des appareils, respecter le degré de protection IP21.

- Placer l'appareil sur un socle pour faciliter le nettoyage du local.
- Réserver un espace suffisant autour de l'appareil pour en faciliter l'accessibilité et l'entretien. Les dimensions minimales conseillées sont indiquées sur l'illustration en mm.
- Installer l'appareil le plus près possible des points de puisage afin de minimiser les pertes de d'énergie par les tuyauteries.
- Prévoir à proximité de la chaudière un raccordement aux égouts pour l'évacuation de condensats.

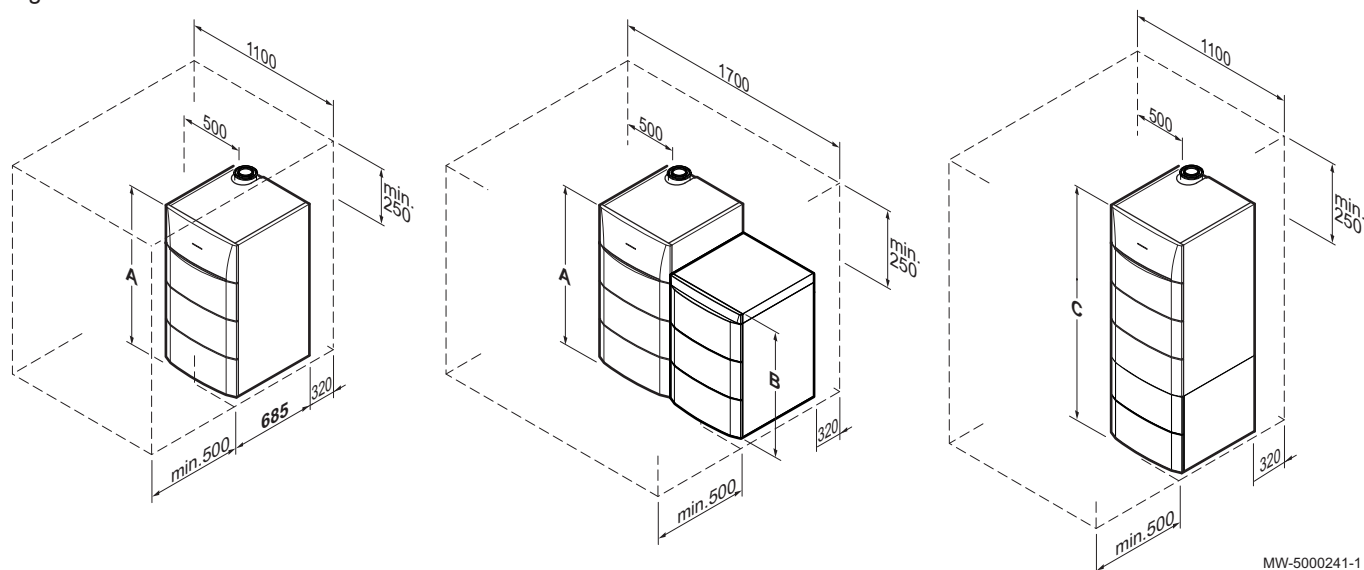


#### Attention

Prévoir un espace libre à l'arrière de la chaudière pour mettre en place les éléments suivants :

- le vase d'expansion du circuit de chauffage
- le filtre fioul
- le désaérateur
- le robinet d'arrêt.

Fig.14



MW-5000241-1

Tab.19

	Type de préparateur d'eau chaude sanitaire	AFC 18	AFC 24	AFC 30
A (mm)	–	1130	1130	1200
B (mm)	100HL	–	–	–
	160SL	921	921	921
	220SHL	1201	1201	1201
C (mm)	100HL	1686	1686	1756
	160SL	–	–	–
	220SHL	–	–	–

### 5.2.3 Aération



#### Attention

Afin d'éviter une détérioration de la chaudière, il convient d'empêcher la contamination de l'air de combustion par des composés chlorés et/ou fluorés qui sont particulièrement corrosifs. Ces composés sont présents, par exemple, dans les bombes aérosols, peintures, solvants, produits de nettoyage, lessives, détergents, colles, sels de déneigement, etc.

Par conséquent, il convient de :

- Ne pas aspirer de l'air évacué par des locaux utilisant de tels produits : salon de coiffure, pressings, locaux industriels (solvants), locaux avec présence de machines frigorifiques (risques de fuite de fluide frigorigène), etc.
- Ne pas stocker de tels produits à proximité de la chaudière.

**En cas de corrosion de la chaudière et/ou de ses périphériques par des composés chlorés et/ou fluorés, la garantie contractuelle ne saurait trouver application.**



#### Attention

**Pour la Suisse : respecter les prescriptions locales, ainsi que les directives AEAI.**

### ■ Type C - Version ventouse

Tab.20

<b>Tous Pays, sauf Pologne</b>	Si l'évacuation des gaz de combustion et l'aspiration d'air comburant se font à l'aide d'un conduit concentrique, la ventilation de la chaufferie est inutile.
<b>Tous Pays</b>	Les chaudières à condensation exigent un système d'évacuation des fumées ou d'amenée d'air frais spécialement adapté au mode de service. L'installation doit être réalisée conformément à la législation en vigueur.



#### Attention

Ne pas obstruer (même partiellement) les conduits d'arrivées d'air, d'évacuation des produits de combustion ou d'écoulement des eaux de condensation.  
Eviter tout point bas dans le circuit de fumée et d'évacuation des condensats afin d'exclure toute accumulation de condensats.

### ■ Type B - Version cheminée

Les chaudières à condensation exigent un système d'évacuation des fumées ou d'amenée d'air frais spécialement adapté au mode de service. L'installation doit être réalisée conformément à la législation en vigueur.

Disposer les entrées d'air par rapport aux orifices de ventilation haute pour que l'air se renouvelle dans l'ensemble de la chaufferie.



#### Attention

- Eviter tout point bas dans le circuit de fumée et d'évacuation des condensats afin d'exclure toute accumulation de condensats.
- Ne pas obstruer (même partiellement) les entrées d'air dans le local, les conduits d'évacuation des produits de combustion ou l'écoulement des eaux de condensation.

Tab.21 Réglementations

<b>Allemagne</b>	Les sections minimales ainsi que les emplacements de l'arrivée d'air frais et de l'évacuation d'air sont réglementés par l'arrêté du 21/03/1968 modifié par les arrêtés du 26/02/1974 et 03/03/1976.
<b>Autres pays</b>	Les sections minimales ainsi que les emplacements de l'arrivée d'air frais et de l'évacuation doivent être conformes aux réglementations et normes en vigueur dans le pays.

### ■ Générateur installé dans un bâtiment à usage collectif (installations inférieures à 70 kW)

Tab.22 Amenée d'air frais

<b>Pologne</b>	L'amenée d'air frais doit : <ul style="list-style-type: none"> <li>• Aboutir à la partie basse du local,</li> <li>• Etre de section libre minimale calculée sur la base de 0,05 dm<sup>2</sup> par kilowatt de puissance installée et au moins égale à 2,0 dm<sup>2</sup>.</li> </ul>
<b>Tous Pays, sauf Pologne</b>	L'amenée d'air frais doit : <ul style="list-style-type: none"> <li>• Aboutir à la partie basse du local,</li> <li>• Etre de section libre minimale calculée sur la base de 0,03 dm<sup>2</sup> par kilowatt de puissance installée et au moins égale à 2,5 dm<sup>2</sup>.</li> </ul>



Tab.23 Evacuation d'air

<b>Tous Pays</b>	<p>L'évacuation de l'air doit :</p> <ul style="list-style-type: none"> <li>• Etre placée en partie haute du local,</li> <li>• Monter au-dessus de la toiture (sauf dispositif d'efficacité comparable ne gênant pas le voisinage),</li> <li>• Etre de section libre (correspondant aux 2/3 de celle d'amené d'air et au moins égale à 2,5 dm<sup>2</sup>).</li> </ul>
------------------	---

#### ■ Générateur installé dans un bâtiment à usage individuel

- Disposer une arrivée suffisante d'air frais le plus près possible des appareils. Sa section doit être d'au moins 0.5 dm<sup>2</sup>.
- En partie haute, une évacuation d'air doit assurer une ventilation efficace.

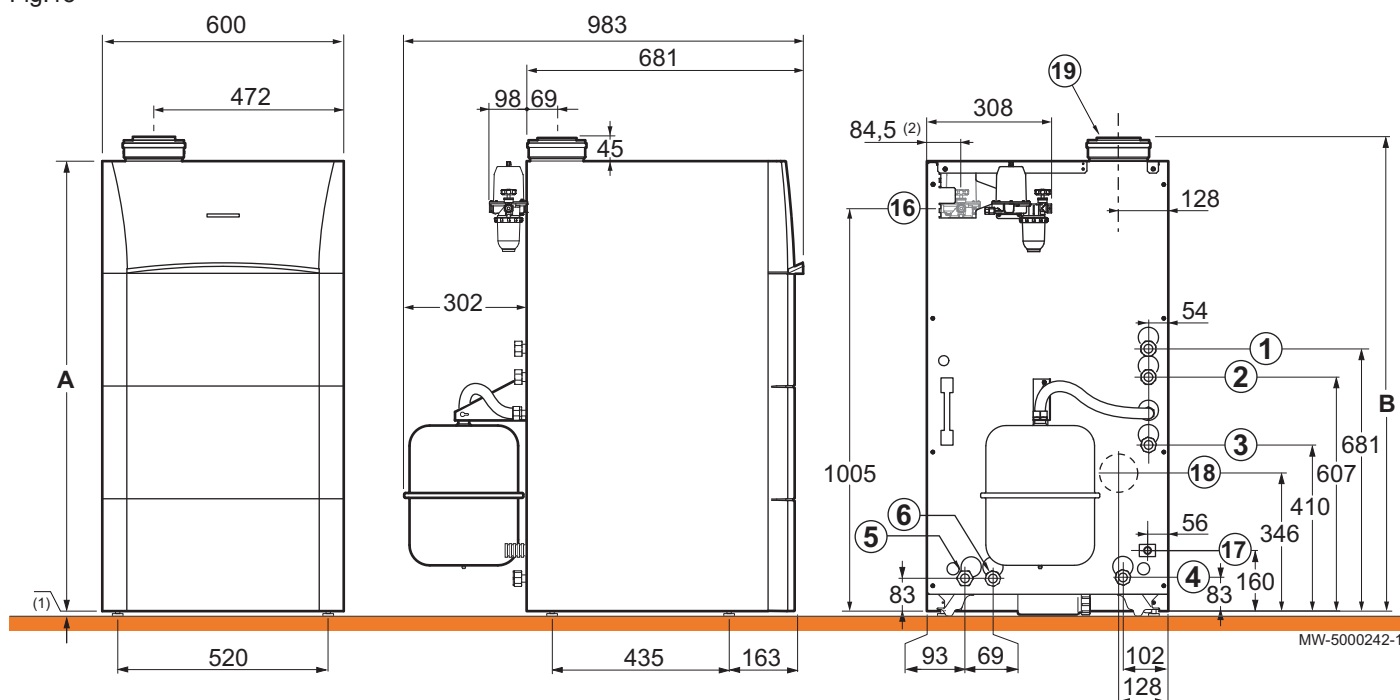
#### ■ Etablissements recevant du public

- Etablissement neuf : se référer à l'arrêté du 25/06/1980 (installations supérieures à 20 kW et inférieures ou égales à 70 kW).
- Etablissement existant : se référer à l'arrêté du 25/06/1980 (installations inférieures à 70 kW).

### 5.2.4 Dimensions et raccords

#### ■ Chaudière seule

Fig.15

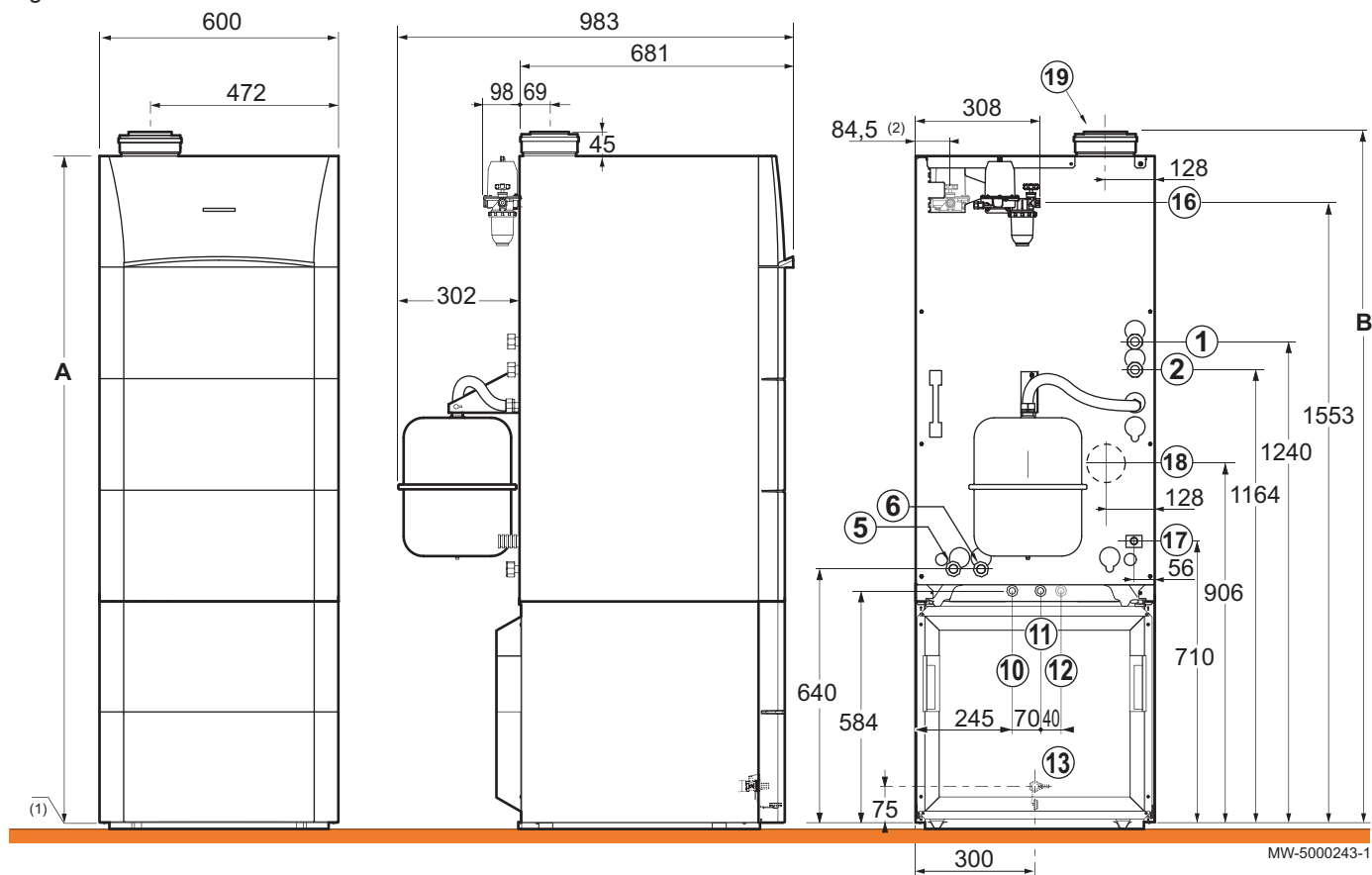


- |   |  |
|---|--|
| <p>1 Départ chauffage circuit direct (G1)</p> <p>2 Retour chauffage circuit direct (G1)</p> <p>3 Départ primaire préparateur eau chaude sanitaire indépendant (option) (G3/4)</p> <p>4 Retour primaire préparateur eau chaude sanitaire indépendant (option) (G3/4)</p> <p>5 Départ chauffage circuit vanne mélangeuse (option) (G1)</p> <p>6 Retour chauffage circuit vanne mélangeuse (option) (G1)</p> | <p>16 Alimentation fioul (G3/8)</p> <p>17 Tube d'évacuation des condensats (diamètre extérieur : 25 mm)</p> <p>18 Sortie fumées basse (diamètre : 80 mm)</p> <p>19 Raccordement air/fumées concentrique (diamètre : 80/125 mm)</p> <p>(1) Pieds réglables (0 à 20 mm)</p> <p>(2) En cas de montage du filtre fioul avec désaérateur à l'intérieur de l'habillage</p> |
|---|--|

Modèles	AFC 18	AFC 24	AFC 30
A (mm)	1130	1130	1200
B (mm)	1175	1175	1245

■ Chaudière avec préparateur d'eau chaude sanitaire de type 100HL

Fig.16

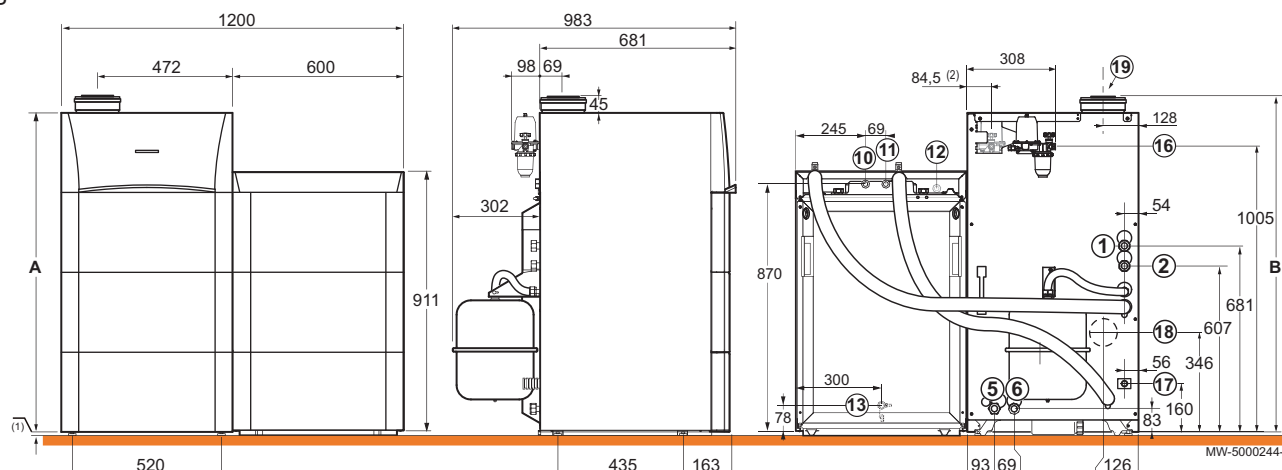


- |  |   |
|--|---|
| <p>1 Départ chauffage circuit direct (G1)</p> <p>2 Retour chauffage circuit direct (G1)</p> <p>5 Départ chauffage circuit vanne mélangeuse (option) (G1)</p> <p>6 Retour chauffage circuit vanne mélangeuse (option) (G1)</p> <p>10 Entrée eau froide sanitaire (G3/4)</p> <p>11 Sortie eau froide sanitaire (G3/4)</p> <p>12 Retour boucle de circulation eau chaude sanitaire (option) (G3/4)</p> <p>13 Robinet de vidange eau chaude sanitaire (diamètre extérieur : 14 mm)</p> | <p>16 Alimentation fioul (G3/8)</p> <p>17 Tube d'évacuation des condensats (diamètre extérieur : 25 mm)</p> <p>18 Sortie fumées basse (diamètre : 80 mm)</p> <p>19 Raccordement air/fumée concentrique (diamètre : 80/125 mm)</p> <p>(1) Pieds réglables (0 à 20 mm)</p> <p>(2) En cas de montage du filtre fioul avec désaérateur à l'intérieur de l'habillage</p> |
|--|---|

Modèles	AFC 18	AFC 24	AFC 30
A (mm)	1686	1686	1756
B (mm)	1731	1731	1801

### ■ Chaudière avec préparateur d'eau chaude sanitaire de type 160SL

Fig.17

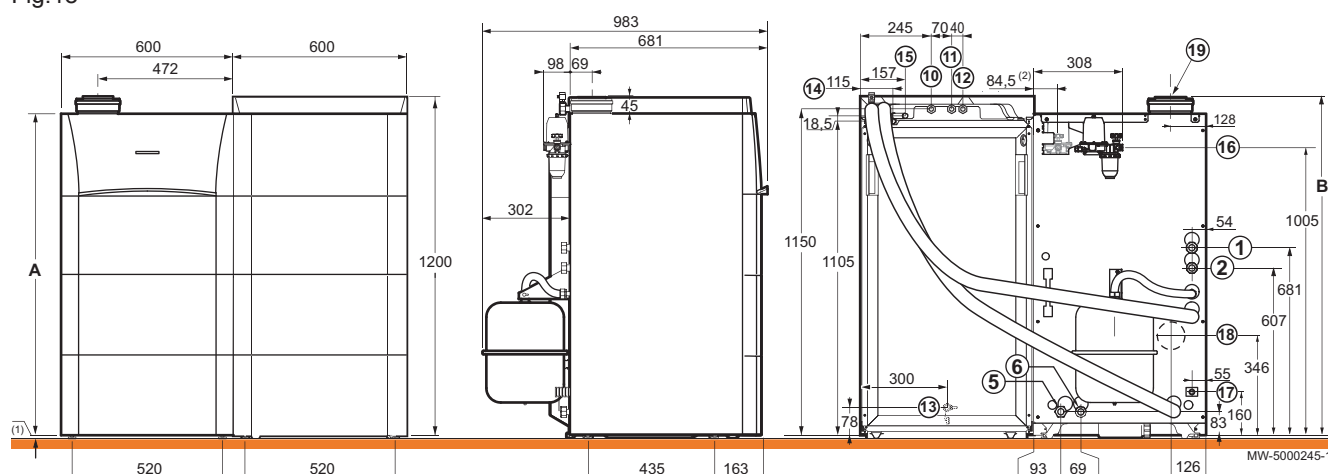


- |   |  |
|---|--|
| <ul style="list-style-type: none"> <li>1 Départ chauffage circuit direct (G1)</li> <li>2 Retour chauffage circuit direct (G1)</li> <li>5 Départ chauffage circuit vanne mélangeuse (option) (G1)</li> <li>6 Retour chauffage circuit vanne mélangeuse (option) (G1)</li> <li>10 Entrée eau froide sanitaire (G3/4)</li> <li>11 Sortie eau froide sanitaire (G3/4)</li> <li>12 Retour boucle de circulation eau chaude sanitaire (option) (G3/4)</li> <li>13 Robinet de vidange eau chaude sanitaire (diamètre extérieur : 14 mm)</li> </ul> | <ul style="list-style-type: none"> <li>16 Alimentation fioul (G3/8)</li> <li>17 Tube d'évacuation des condensats (diamètre extérieur : 25 mm)</li> <li>18 Sortie fumées basse (diamètre : 80 mm)</li> <li>19 Raccordement air/fumée concentrique (diamètre : 80/125 mm)</li> <li>(1) Pieds réglables (0 à 20 mm)</li> <li>(2) En cas de montage du filtre fioul avec désaérateur à l'intérieur de l'habillage</li> </ul> |
|---|--|

Modèles	AFC 18	AFC 24	AFC 30
A (mm)	1130	1130	1200
B (mm)	1175	1175	1245

### ■ Chaudière avec préparateur d'eau chaude sanitaire de type 220SHL

Fig.18



- |   |  |
|---|--|
| <ul style="list-style-type: none"> <li>1 Départ chauffage circuit direct (G1)</li> <li>2 Retour chauffage circuit direct (G1)</li> <li>5 Départ chauffage circuit vanne mélangeuse (option) (G1)</li> <li>6 Retour chauffage circuit vanne mélangeuse (option) (G1)</li> <li>10 Entrée eau froide sanitaire (G3/4)</li> </ul> | <ul style="list-style-type: none"> <li>11 Sortie eau froide sanitaire (G3/4)</li> <li>12 Retour boucle de circulation eau chaude sanitaire (option) (G3/4)</li> <li>13 Robinet de vidange eau chaude sanitaire (diamètre extérieur : 14 mm)</li> <li>14 Entrée primaire du serpentin solaire (cuivre, diamètre : 18 mm)</li> </ul> |
|---|--|

- 15 Sortie primaire du serpentin solaire (cuivre, diamètre : 18 mm)
- 16 Alimentation fioul (G3/8)
- 17 Tube d'évacuation des condensats (diamètre extérieur : 25 mm)
- 18 Sortie fumées basse (diamètre : 80 mm)

- 19 Raccordement air/fumée concentrique (diamètre : 80/125 mm)
- (1) Pieds réglables (0 à 20 mm)
- (2) En cas de montage du filtre fioul avec désaérateur à l'intérieur de l'habillage

Modèles	AFC 18	AFC 24	AFC 30
A (mm)	1130	1130	1200
B (mm)	1175	1175	1245

### 5.3 Mettre en place la chaudière

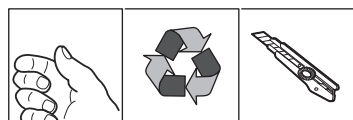
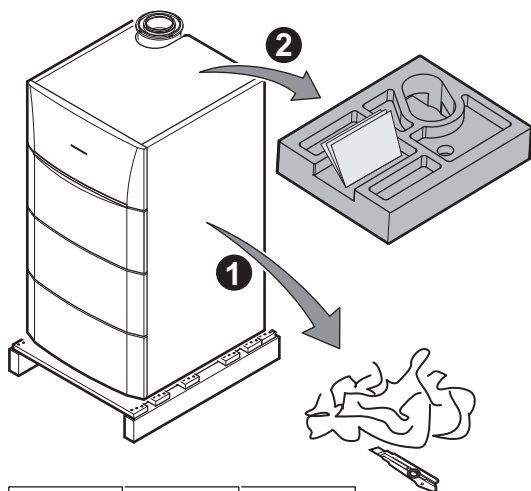


#### Attention

- Prévoir 2 personnes.
- Manipuler la chaudière avec des gants.

#### 5.3.1 Mettre en place la chaudière seule

Fig.19



MW-5000246-2

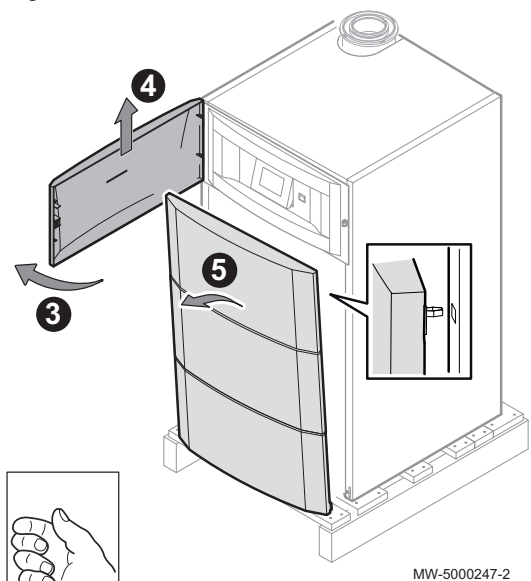
1. Découper l'emballage et retirer l'emballage de la chaudière tout en la laissant sur la palette de transport.
2. Retirer la cale de protection.



#### Important

- La documentation technique est logée dans la cale de protection.
- La sonde extérieure est logée dans la cale de protection.

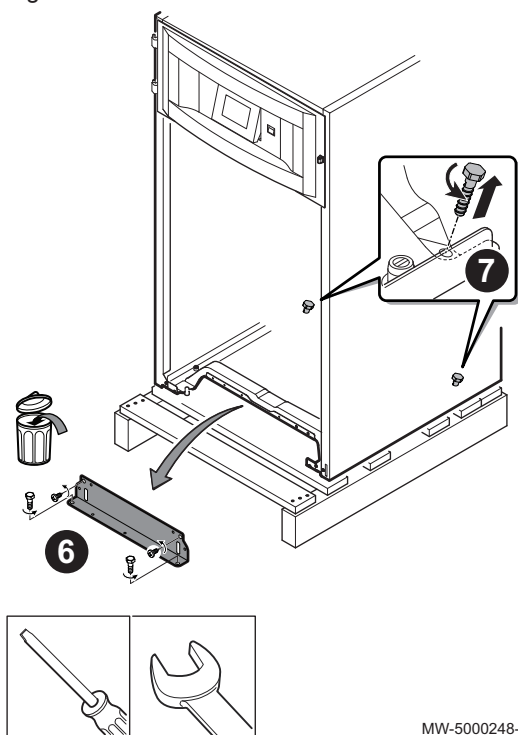
Fig.20



MW-5000247-2

3. Ouvrir la porte d'accès au tableau de commande.
4. Déclipser la porte d'accès au tableau de commande en tirant vers le haut.
5. Retirer le panneau avant en tirant fermement des deux côtés.

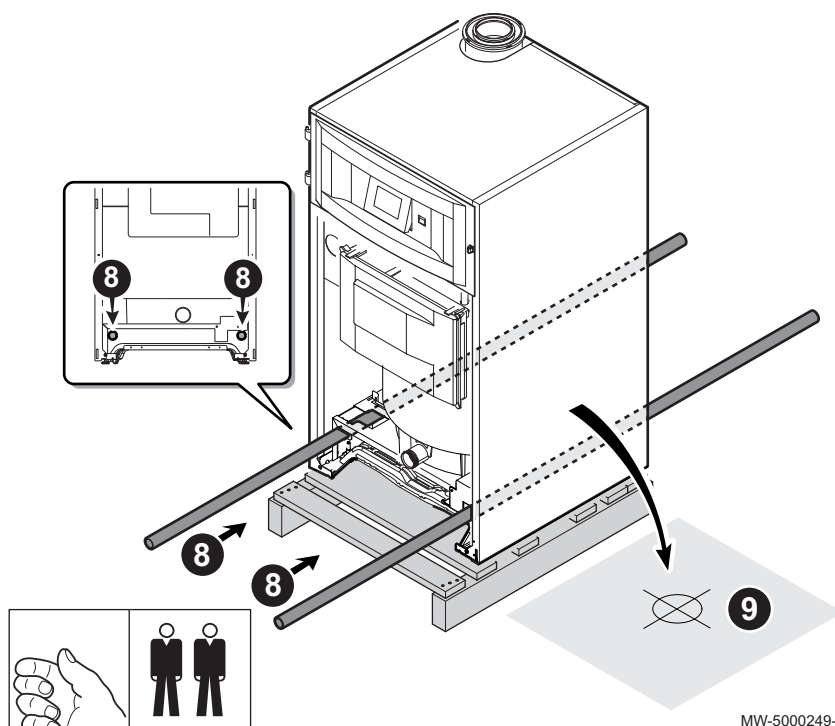
Fig.21



6. Retirer l'équerre de transport.
7. Retirer les vis de maintien.

MW-5000248-2

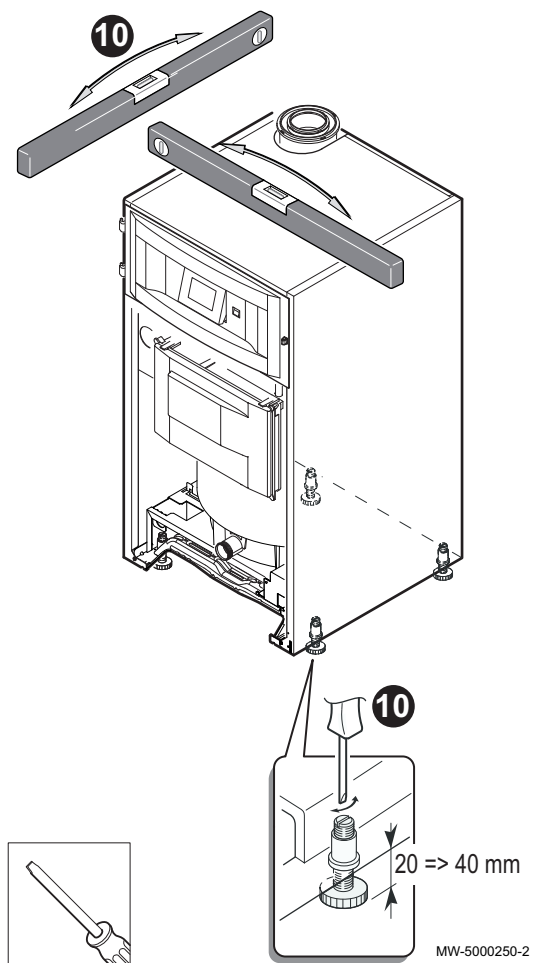
Fig.22



MW-5000249-2

8. Descendre la chaudière de la palette de transport à l'aide de barres de levage. Utiliser des tubes en acier de diamètre 1/2" et de longueur 1400 mm.
9. Installer l'appareil sur le support prévu à cet effet.

Fig.23



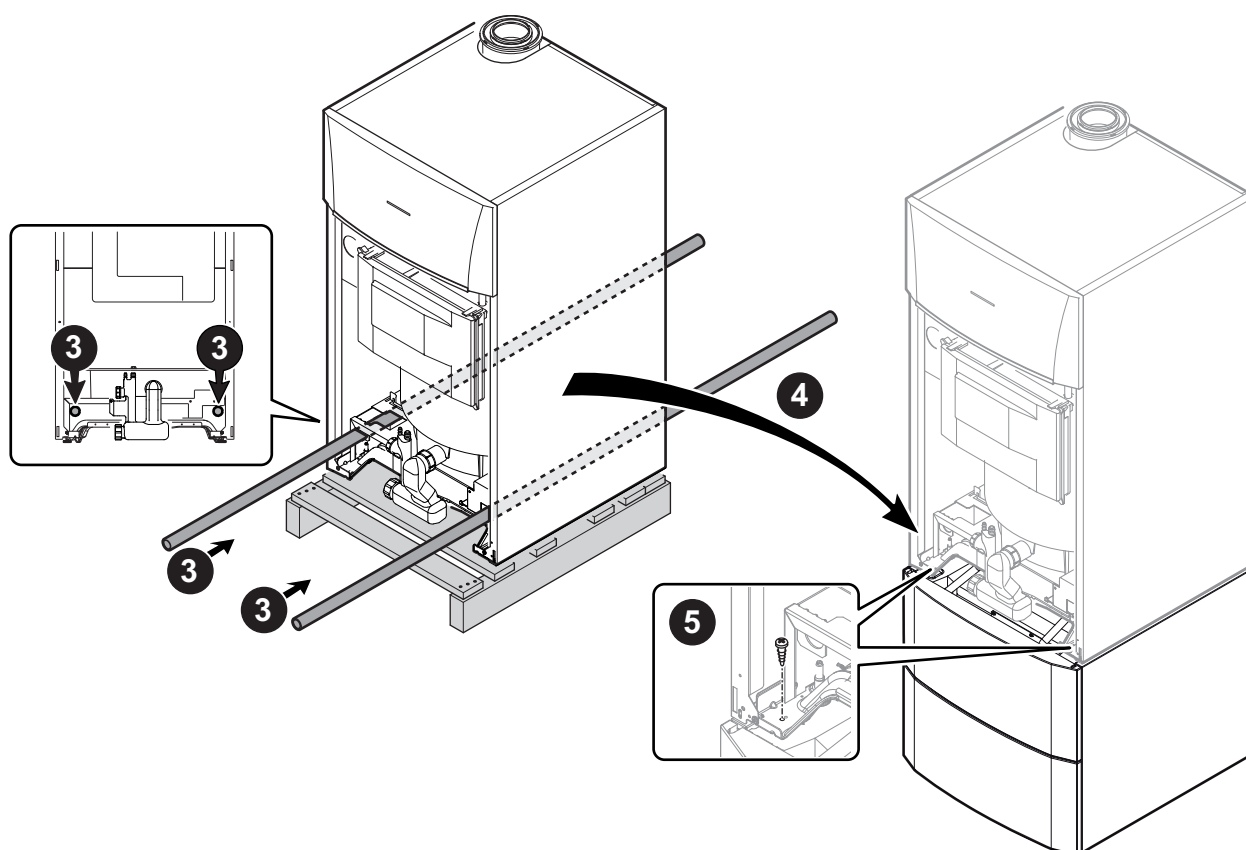
10. Mettre l'appareil à niveau à l'aide des pieds réglables.

- (1) Pieds réglables  
Réglage d'usine : 30 mm  
Réglage : de 20 mm à 40 mm.

11. Remonter la porte d'accès au tableau de commande.

12. Remonter le panneau avant.

### 5.3.2 Mettre en place la chaudière sur un préparateur d'eau chaude sanitaire



MW-5000251-1

1. Mettre le préparateur d'eau chaude sanitaire en place.

**Voir**

Notice d'installation, d'utilisation et d'entretien du préparateur d'eau chaude sanitaire.

2. Effectuer les étapes 1 à 8 décrites ci-dessus.

**Voir**

Chapitre "Mise en place de la chaudière seule".

3. Descendre la chaudière de la palette de transport à l'aide de barres de levage. Utiliser des tubes en acier de diamètre 3/4" et de longueur 1400 mm.
4. Poser la chaudière sur le préparateur.
5. Mettre en place les vis de maintien.
6. Remonter le panneau avant.

### 5.3.3 Mettre en place la chaudière à gauche ou à droite d'un préparateur d'eau chaude sanitaire

1. Mettre le préparateur d'eau chaude sanitaire en place.

**Voir**

Notice d'installation, d'utilisation et d'entretien du préparateur d'eau chaude sanitaire.

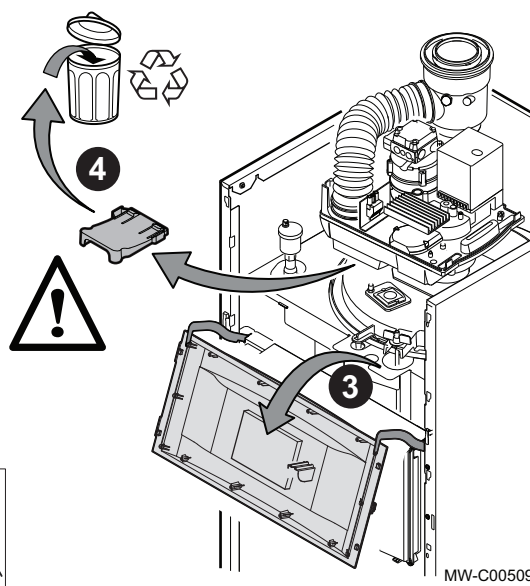
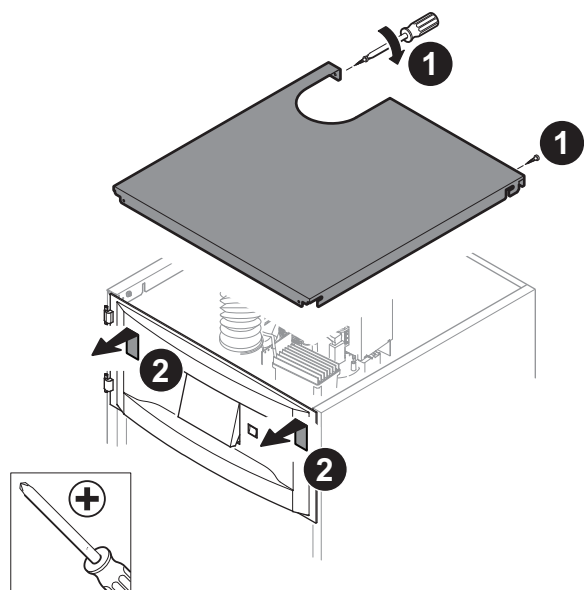
2. Mettre en place la chaudière.

**Voir**

Chapitre "Mettre en place la chaudière seule".

### 5.3.4 Retirer la cale de transport du brûleur

Fig.24



1. Retirer le capot supérieur pour accéder aux composants internes de la chaudière.
2. Déclipser le tableau de commande.
3. Basculer l'ensemble du tableau de commande
4. Retirer et recycler la cale de transport.

### 5.3.5 Inverser le sens d'ouverture de la porte d'accès au tableau de commande

D'origine, la porte d'accès au tableau de commande s'ouvre vers la gauche. Pour permettre l'ouverture de la porte d'accès au tableau de commande vers la droite, procéder comme suit :

1. Ouvrir et enlever la porte du tableau de commande.

Fig.25

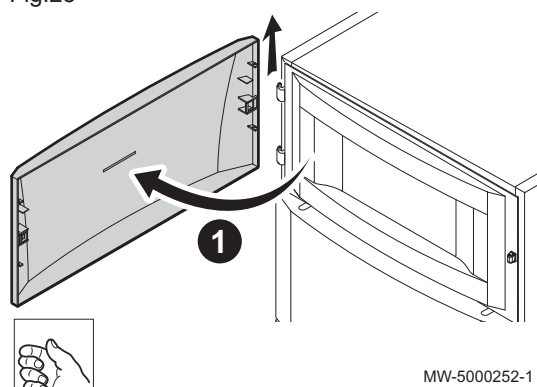
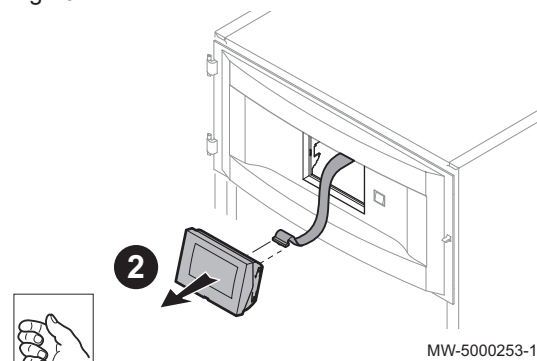


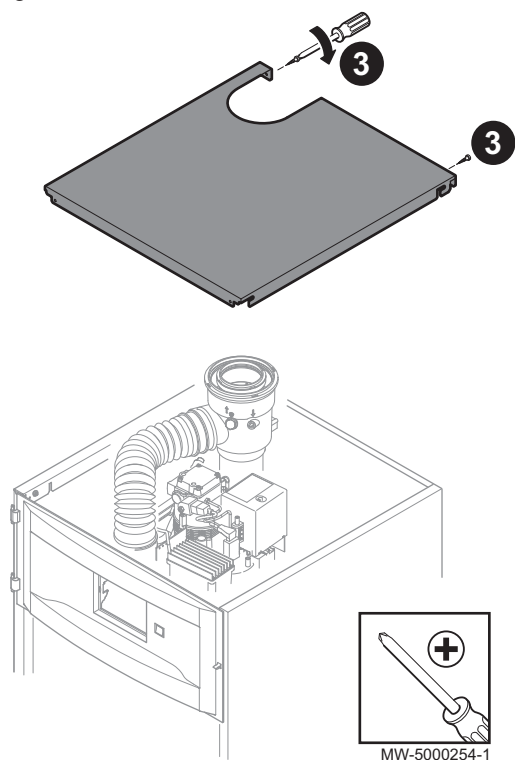
Fig.26



2. Sortir le module de régulation de son logement et le débrancher.



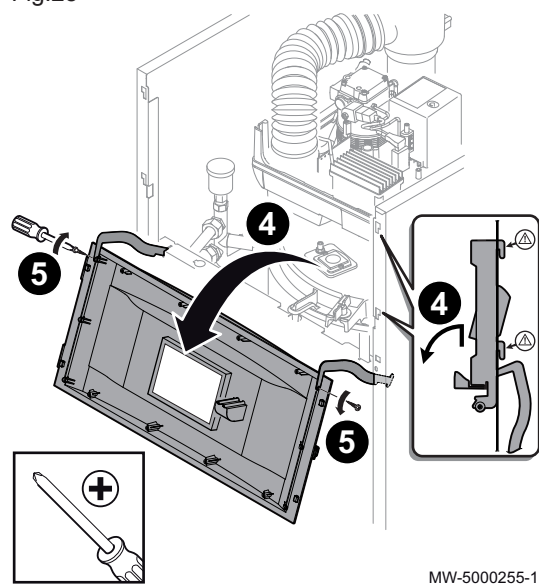
Fig.27



3. Dévisser les vis de fixation arrières du chapiteau puis retirer le chapiteau.:

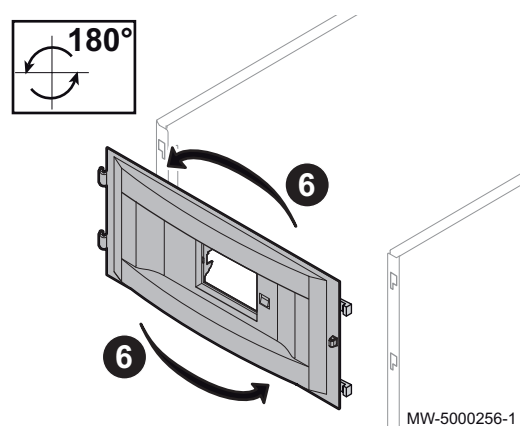
- Chaudière 18 - 24 kW = 2 vis
- Chaudière 30 kW = 3 vis.

Fig.28



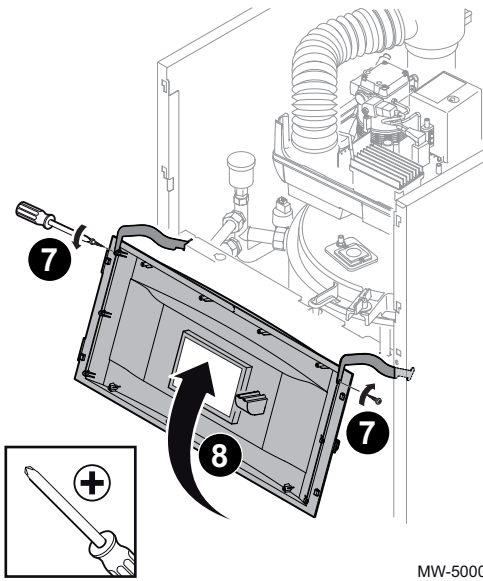
4. Basculer le tableau de commande vers l'avant.  
5. Dévisser les vis fixant la façade de la régulation.

Fig.29



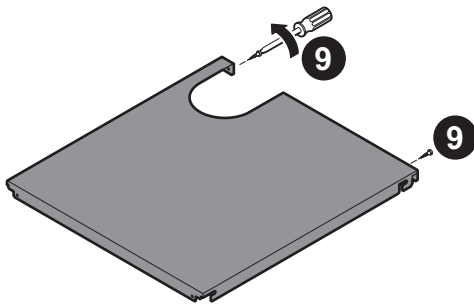
6. Pivoter le support de 180 °.

Fig.30



- 7. Revisser les vis de fixation du panneau de commande.
- 8. Basculer le tableau de commande.

Fig.31



- 9. Remonter le chapiteau.

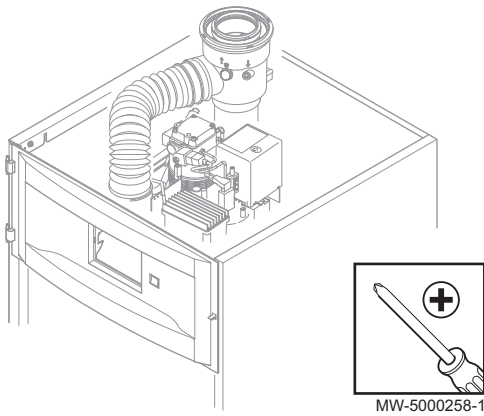


Fig.32

- 10. Rebrancher et remettre en place le module de régulation.

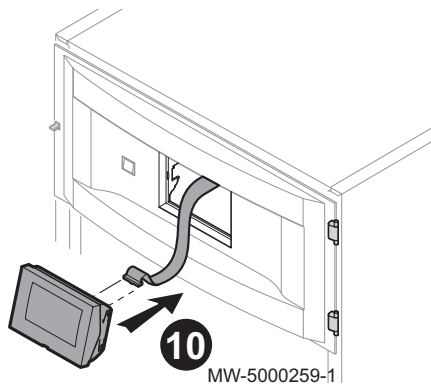
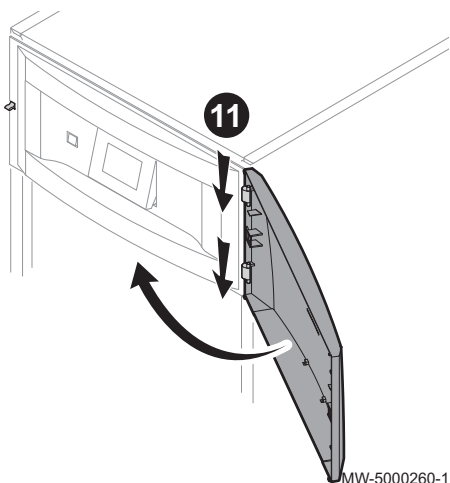


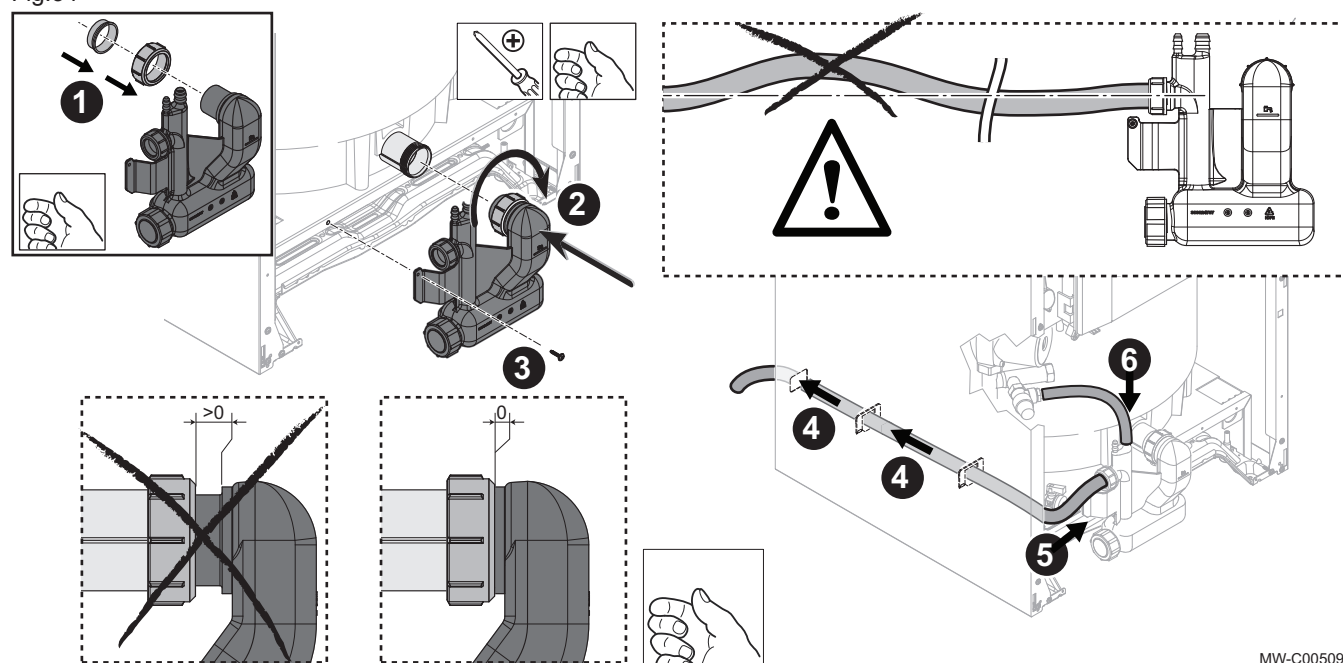
Fig.33

11. Remonter la porte du tableau de commande.



### 5.3.6 Mettre en place le siphon

Fig.34



1. Mettre en place la bague de serrage et le joint sur le siphon (livré avec la chaudière).
2. Monter le siphon : pour ce faire, maintenir une légère pression tout en serrant la bague, de façon à mettre le siphon en butée.
3. Fixer le siphon avec la vis fournie dans le sachet du siphon.
4. Mettre en place le tube d'écoulement des condensats.
5. Raccorder le tube d'écoulement au siphon.
6. Vérifier que le bouchon est bien en place.

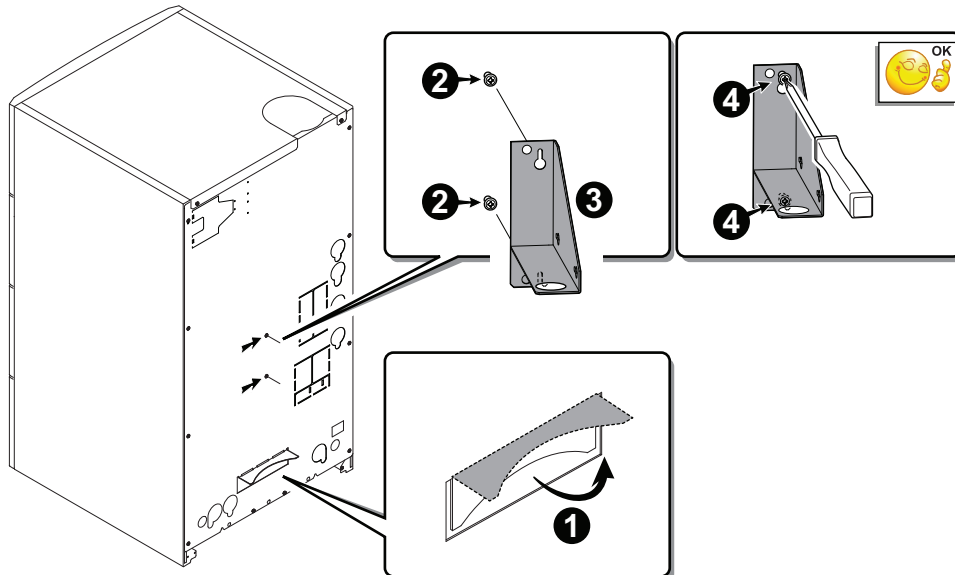
## 5.4 Raccordements hydrauliques

## 5.4.1 Raccordement du vase d'expansion (selon pays, livraison standard ou en option)

**Important**

Nous recommandons le montage du vase d'expansion à l'arrière de la chaudière. Si l'espace est insuffisant, fixer le vase d'expansion au mur.

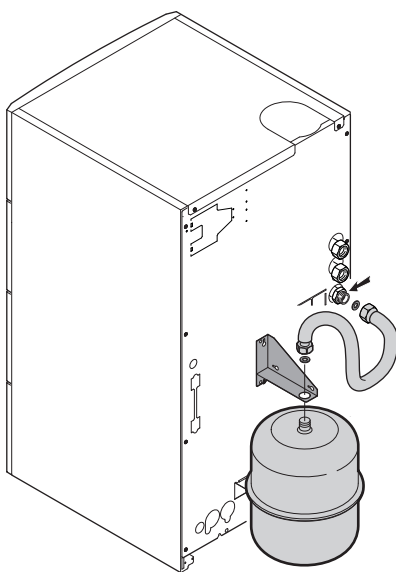
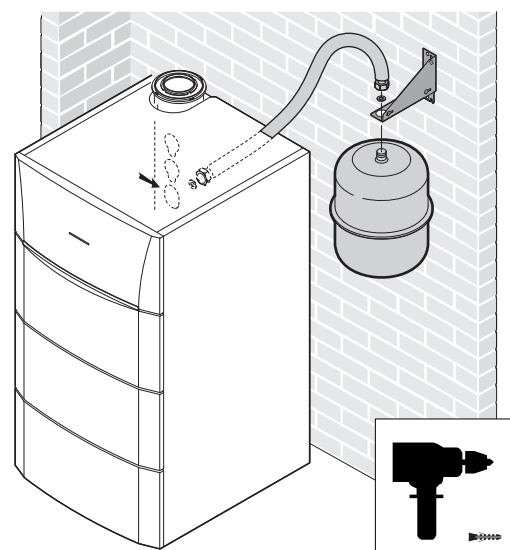
Fig.35



MW-5000261-1

1. Replier la butée prédécoupée dans le panneau arrière de 90°.
2. Mettre en place les vis.
3. Accrocher le support à l'arrière de la chaudière ou sur le mur (selon l'installation).
4. Serrer les vis.

Fig.36

**A****B**

MW-5000262-1

- A** Montage du vase d'expansion à l'arrière de la chaudière  
**B** Montage du vase d'expansion sur le mur

### 5.4.2 Mettre en place et raccorder le désaérateur fioul

Pour garantir un parfait dégazage de la ligne d'alimentation fioul :

- Monter le désaérateur avec filtre (livré de série).
- Remplacer le filtre avant chaque saison de chauffe 35 µm.
- Suivre impérativement les recommandations et instructions qui figurent sur la notice du désaérateur.



#### Attention

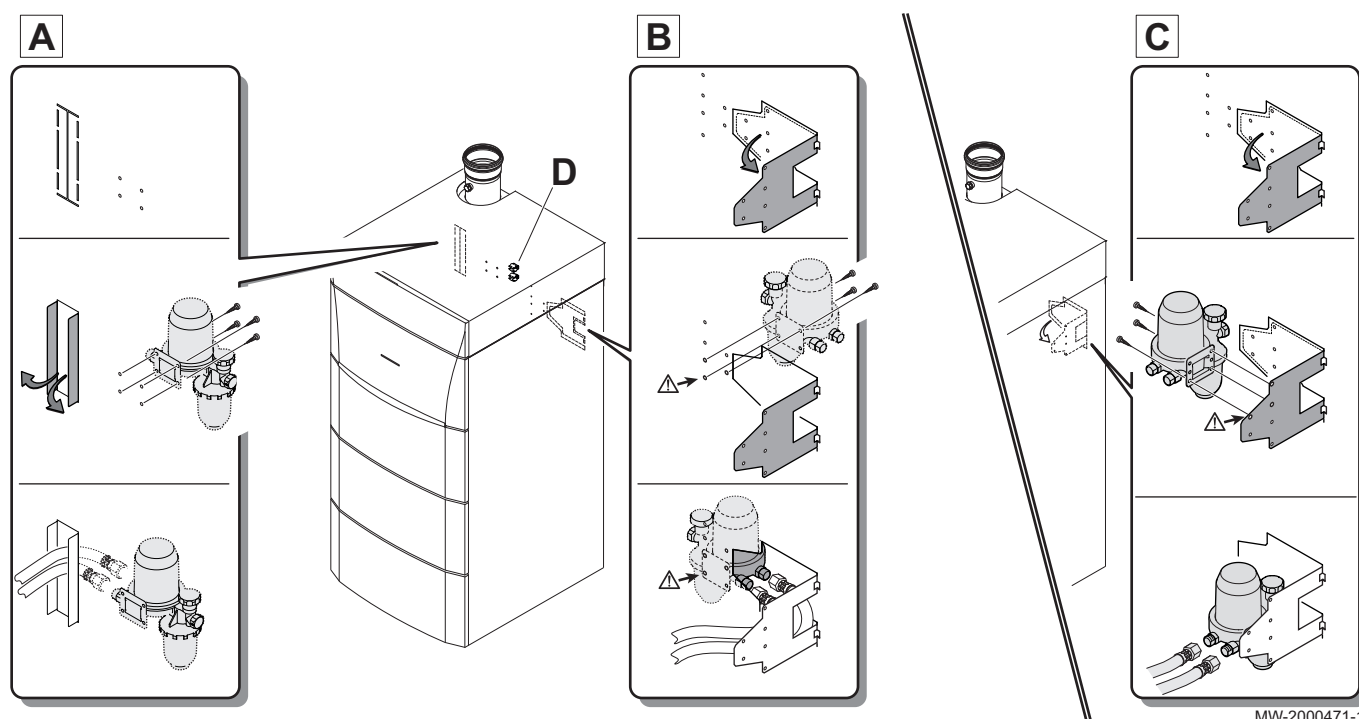
Utiliser exclusivement la cartouche filtrante d'origine.



#### Important

Pour des raisons de maintenance, si un mur est présent sur l'un des côtés de la chaudière, le filtre sera monté à l'opposé du mur.

Fig.37



MW-2000471-1

**A** Montage du désaérateur à l'extérieur gauche de la chaudière

**B** Montage du désaérateur à l'extérieur droite de la chaudière

**C** Montage du désaérateur à l'intérieur de la chaudière

**D** Clips de maintien des flexibles fioul

1. Monter le désaérateur avec filtre (livré de série) pour garantir un parfait dégazage de la ligne d'alimentation fioul.



#### Important

Nous recommandons le montage du désaérateur à l'extérieur de la chaudière (**A - B**).

Si les circonstances ne le permettent pas, il est possible de fixer le désaérateur à l'intérieur de la chaudière (**C**).

Selon le montage du désaérateur, fixer les flexibles fioul dans les clips (**D**) pour les maintenir en position.

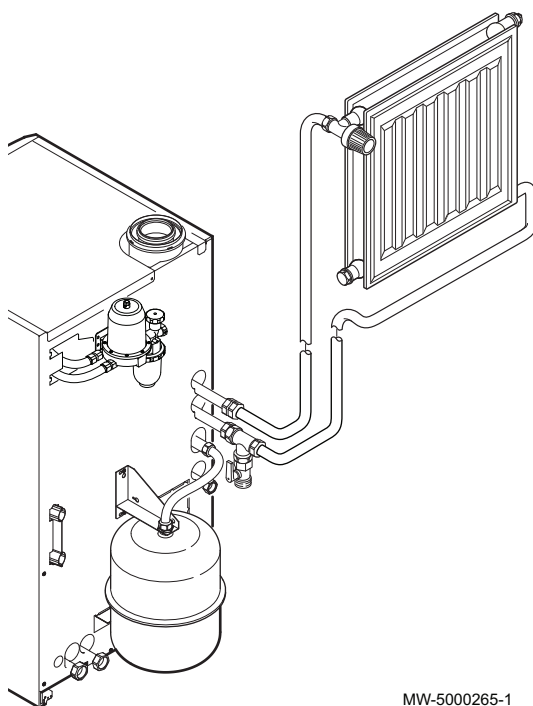
## 5.4.3 Raccordement hydraulique du circuit chauffage

**Attention**

Il ne doit exister aucun organe d'obturation totale ou partielle entre la chaudière et les soupapes de sécurité (France : DTU - 65.11, § 4.22 - NF P 52-203).

Allemagne, Suisse	<b>Attention</b> Les installations de chauffage doivent être conçues et réalisées de manière à empêcher le retour des eaux du circuit chauffage et des produits qui y sont introduits, vers le réseau d'eau potable. Un disconnecteur doit être installé pour le remplissage du circuit chauffage suivant la réglementation en vigueur.
Belgique	<b>Attention</b> Les installations de chauffage doivent être conçues et réalisées de manière à empêcher le retour des eaux du circuit chauffage et des produits qui y sont introduits, vers le réseau d'eau potable. Un disconnecteur CAb (disconnecteur à zone de pressions différentes non contrôlables) doit être installé pour le remplissage du circuit chauffage suivant la réglementation en vigueur. Ce disconnecteur doit être certifié Belgaqua.
France	<b>Attention</b> Les installations de chauffage doivent être conçues et réalisées de manière à empêcher le retour des eaux du circuit chauffage et des produits qui y sont introduits, vers le réseau d'eau potable (article 16-7 du Règlement Sanitaire Départemental-type). Un disconnecteur CB (disconnecteur à zone de pressions différentes non contrôlables) doit être installé pour le remplissage du circuit chauffage suivant la norme NF P 43-011.
Autres pays	<b>Attention</b> Les installations de chauffage doivent être conçues et réalisées de manière à empêcher le retour des eaux du circuit chauffage et des produits qui y sont introduits, vers le réseau d'eau potable. Un disconnecteur CB (disconnecteur à zone de pressions différentes non contrôlables) doit être installé pour le remplissage du circuit chauffage suivant la réglementation en vigueur.

Fig.38

**Important**

Dans le cas d'installations à protection thermostatique, seules les soupapes de sécurité portant la mention "H" peuvent être raccordées, et ce uniquement au piquage de sécurité départ de la chaudière.

Leur capacité de vidange doit correspondre à la puissance nominale utile maximale de la chaudière (Allemagne : DIN EN 12828).

1. Installer un té équipé d'une vanne 1/4 de tour sur le circuit retour chauffage pour le remplissage du circuit.
2. Installer un disconnecteur pour le remplissage du circuit chauffage suivant la réglementation en vigueur.

#### 5.4.4 Raccorder le circuit eau sanitaire

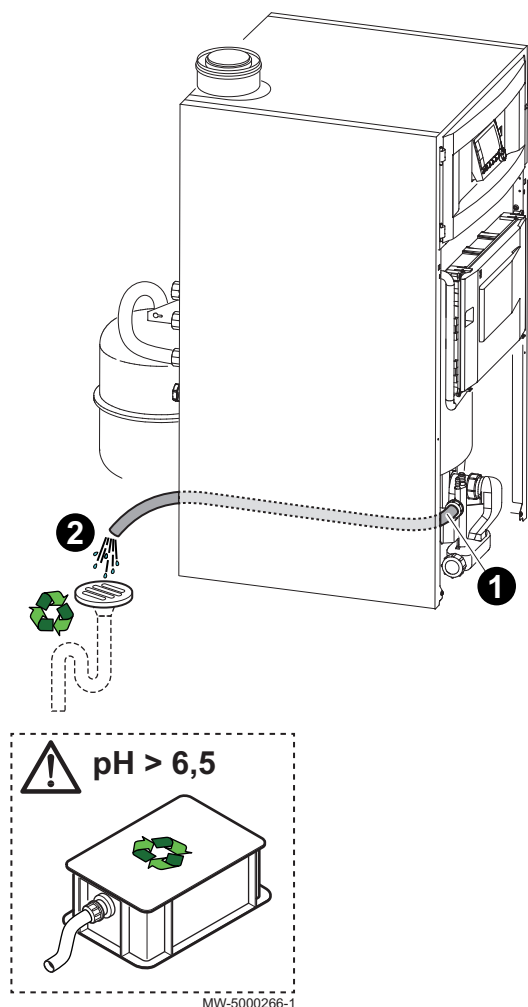


##### Voir

Notice d'installation, d'utilisation et d'entretien du préparateur d'eau chaude sanitaire.

#### 5.4.5 Raccorder le conduit d'évacuation des condensats

Fig.39



Evacuer les condensats au moyen d'un siphon, directement vers le réseau d'eaux usées. En raison du degré d'acidité (pH 2,5 à 3), le conduit d'évacuation des condensats ne peut être composé que d'un matériau plastique.

L'installation doit être réalisée suivant la réglementation technique en vigueur. En fonction de la réglementation en vigueur, il est possible d'utiliser une station de neutralisation, afin de ramener le pH à une valeur supérieure à 6,5.

1. Monter une conduite synthétique d'évacuation, DN 32 ou plus, menant vers les égouts.
2. Raccorder le tuyau d'évacuation des condensats avec une pente suffisante pour assurer l'écoulement à travers le siphon, vers le réseau des eaux usées.
3. Monter un coupe-odeur ou un siphon dans la conduite d'évacuation.



##### Attention

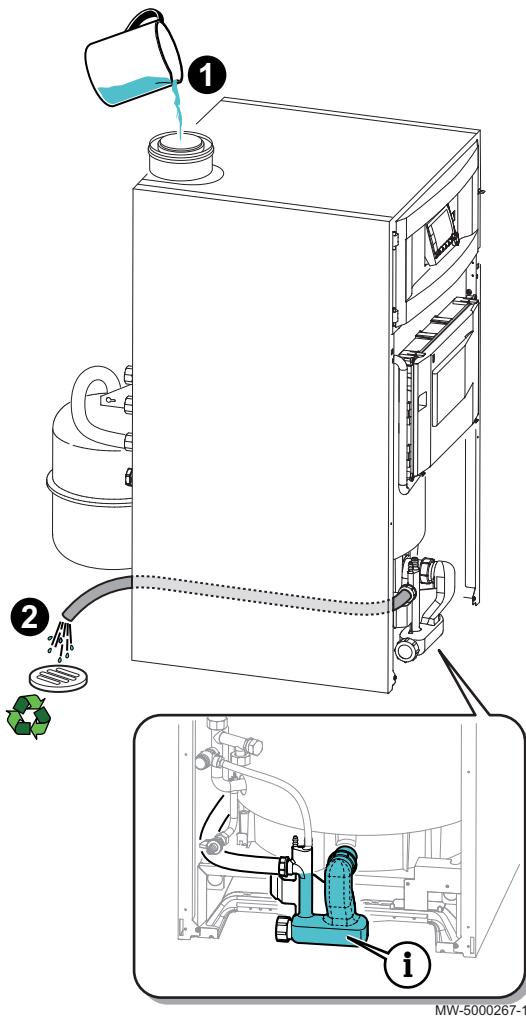
Ne pas réaliser de raccordement fixe en vue des travaux d'entretien au niveau du siphon.



##### Important

- L'évacuation des condensats doit être raccordée au réseau d'eaux usées.
- Incliner la conduite d'évacuation à raison de 30 mm par mètre au minimum, longueur horizontale maximale 5 mètres.
- Interdiction de vidanger l'eau de condensation dans une gouttière de toit.
- Raccorder la conduite d'évacuation des condensats conformément aux normes en vigueur.

Fig.40



MW-5000267-1

### 5.4.6 Remplir le siphon



#### Attention

En cas de fonctionnement avec le siphon vide, des produits de combustion s'échapperont dans le local où est installée la chaudière.

1. Verser de l'eau dans le conduit de fumées (tuyau central) jusqu'à écoulement par le tuyau d'évacuation des condensats 2.

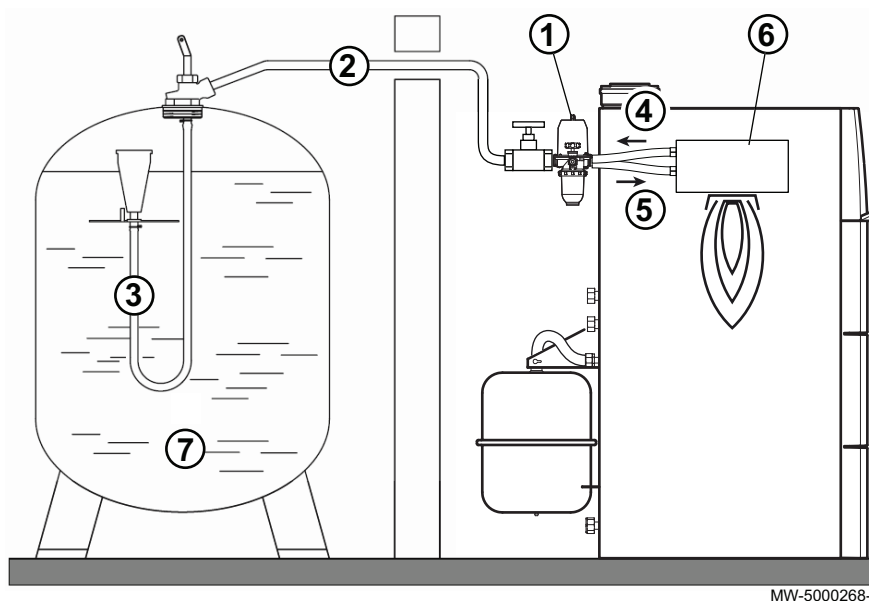
## 5.5 Raccordements fioul

### 5.5.1 Généralités

- Utiliser un système monotube et monter le filtre fioul avec le désaérateur et le robinet d'arrêt (fourni avec la chaudière). La dépression pour l'alimentation en fioul doit être inférieure à 0,35 bar (0,035 MPa).
- L'usage d'une crépine flottante est fortement recommandé afin d'éviter d'aspirer des dépôts de fond de cuve.
- Dans le cas d'un remplacement de chaudière, nettoyer la cuve.



Fig.41

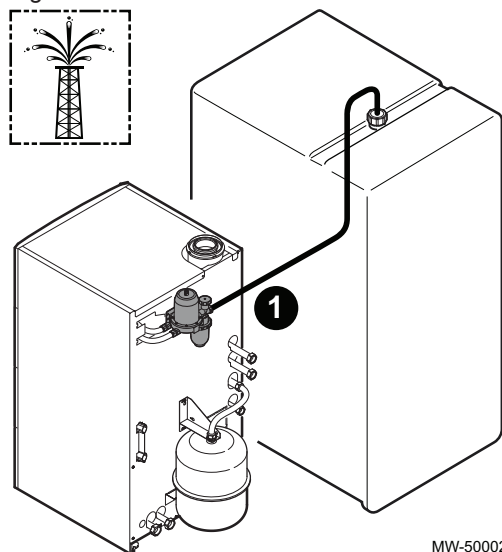


MW-5000268-1

- |   |   |   |   |   |   |
|---|---|---|---|---|---|
| 1 | 1 | 1 | 1 | 1 | 1 |
| 2 | 2 | 2 | 2 | 2 | 2 |
| 3 | 3 | 3 | 3 | 3 | 3 |
| 4 | 4 | 4 | 4 | 4 | 4 |
| 5 | 5 | 5 | 5 | 5 | 5 |
| 6 | 6 | 6 | 6 | 6 | 6 |
| 7 | 7 | 7 | 7 | 7 | 7 |

### 5.5.2 Raccordement

Fig.42



MW-5000269-1

1. Raccorder le tube d'alimentation en fioul sur le filtre désaérateur.

### 5.5.3 Diamètre et longueur des tuyauteries fioul



Voir  
Notice livrée avec le colis FloCo-Top.

## 5.6 Raccordements de la fumisterie - selon pays



### Attention

Pour éviter toute transmission de bruit de fonctionnement de la chaudière dans l'habitation, le conduit de fumisterie ne doit pas être maçonné dans les parois. Utiliser un fourreau.



### Avertissement

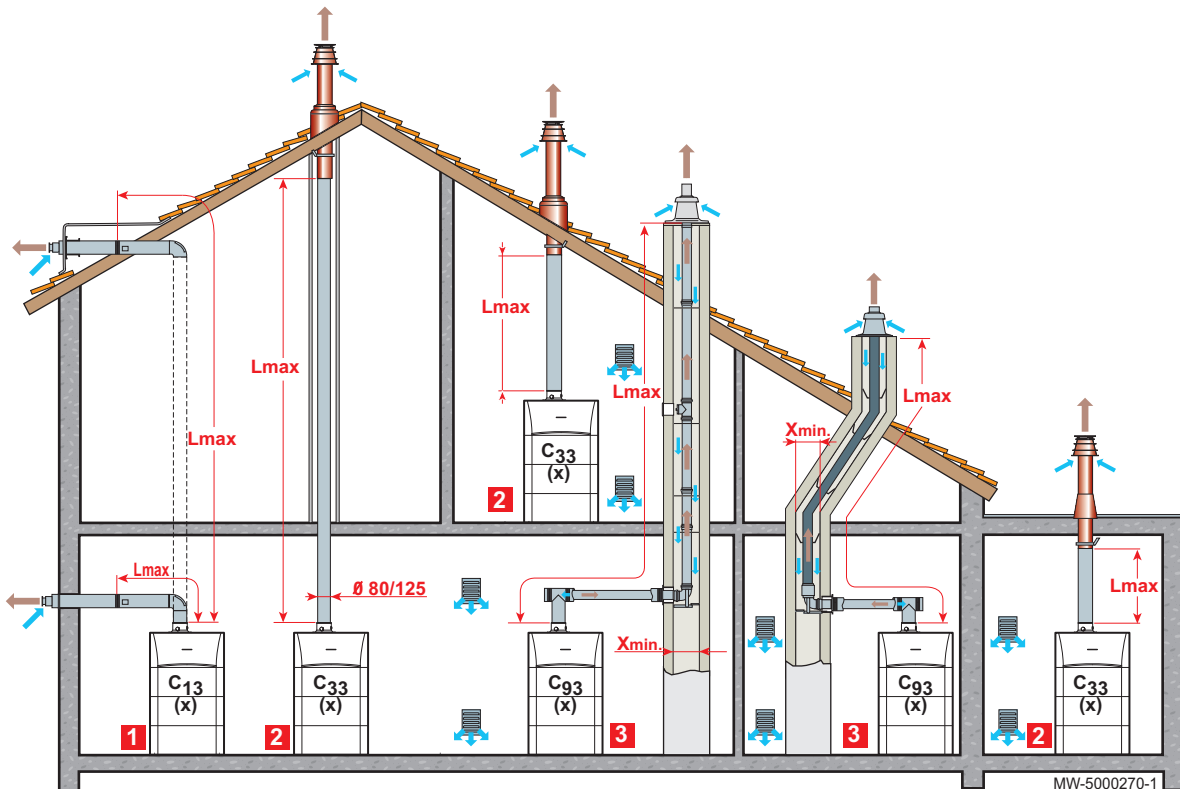
Fixer les conduits concentriques au mur à l'aide de colliers et de support(s). Les conduits sont sollicités à chaque démarrage et risquent à terme de se déboîter. Dans ce cas, la chaudière continue de fonctionner et pollue l'air du local. Ce risque est d'autant plus élevé que les longueurs de fumisterie jusqu'à la paroi ou la cheminée sont importantes. Les conduits de fumées horizontaux doivent être posés avec une pente minimale de 1 % pour permettre l'écoulement des condensats formés dans les conduits, vers le siphon de la chaudière.

### 5.6.1 Raccordements des conduits air / fumées - Flux forcé (ventouse) - Type C

La chaudière est en sortie d'usine en configuration de raccordement dit "flux forcé" : raccordement air / fumée de type C<sub>13(x)</sub>, C<sub>33(x)</sub>, C<sub>93(x)</sub>.

#### ■ Classification

Fig.43



#### 1 Configuration C<sub>13(x)</sub>

Raccordement air / fumées par l'intermédiaire de conduits concentriques à un terminal horizontal (dit ventouse).

#### 2 Configuration C<sub>33(x)</sub>

Raccordement air / fumées par l'intermédiaire de conduits concentriques à un terminal vertical (sortie de toiture).

### 3 Configuration C<sub>93(x)</sub>

Raccordement air / fumées par conduits concentriques en chaufferie, et simples en cheminée (rigides ou flex) (air comburant en contre-courant dans la cheminée).

#### Configuration C<sub>63</sub>

Les appareils de type C<sub>63</sub> n'ont pas été représentés car ils sont commercialisés sans système de conduits. Lorsqu'ils sont installés, ces appareils se trouvent dans une configuration semblable à celles montrées pour les appareils d'autres types C.



#### Avertissement

- Seuls les composants d'usine sont autorisés pour le raccordement à la chaudière et pour le terminal.
- La section libre doit être conforme à la norme.
- La cheminée doit être nettoyée avant la mise en place du conduit d'évacuation.

#### ■ Longueurs des conduits air / fumées



#### Attention

Les longueurs maximales (L<sub>max</sub>) indiquées dans le tableau sont valables pour des conduits dont les tronçons horizontaux n'excèdent pas au total un mètre. Pour chaque mètre de conduit horizontal supplémentaire, il faut appliquer un coefficient multiplicateur de 1,2 lors du calcul de la longueur totale L. La longueur totale L se calcule en additionnant les longueurs des conduits air / fumées droits et les longueurs équivalentes des autres éléments.

Tab.24

Type de raccordement air / fumées			Diamètre	Longueur maximale en mètres L <sub>max</sub> (m)	Longueur maximale en mètres L <sub>max</sub> (m)	Longueur maximale en mètres L <sub>max</sub> (m)
				AFC 18	AFC 24	AFC 30
C <sub>13(x)</sub>	Conduits concentriques raccordés à un terminal horizontal	<b>Allemagne</b> : PPs <b>Pologne</b> : Inox <b>Autre Pays</b> : PPs (fumées) Alu (air)	80/125 mm (conduit rigide)	10	9	8
			80/125 mm (conduit rigide)	11	10	8
C <sub>33(x)</sub>	Conduits concentriques raccordés à un terminal vertical	<b>Allemagne</b> : PPs <b>Pologne</b> : Inox <b>Autres Pays</b> : PPs (fumées) Alu (air)	80/125 mm (conduit rigide)	24	22	18
			80/125 mm (conduit flexible)	18	16	15
C <sub>93(x)</sub>	Conduits concentriques en chaufferie Conduits simples dans la cheminée (air comburant en contre-courant)	<b>Allemagne</b> : PPs <b>Pologne</b> : Inox <b>Autres Pays</b> : PPs (fumées) Alu (air)	80/125 mm (conduit rigide)	140	140	140
			80/125 mm (conduit flexible)	160	160	160
	Section minimale pour l'amenée d'air - Xmin.	Gaine carrée	mm	140	140	140
		Gaine ronde	mm	160	160	160



#### Avertissement

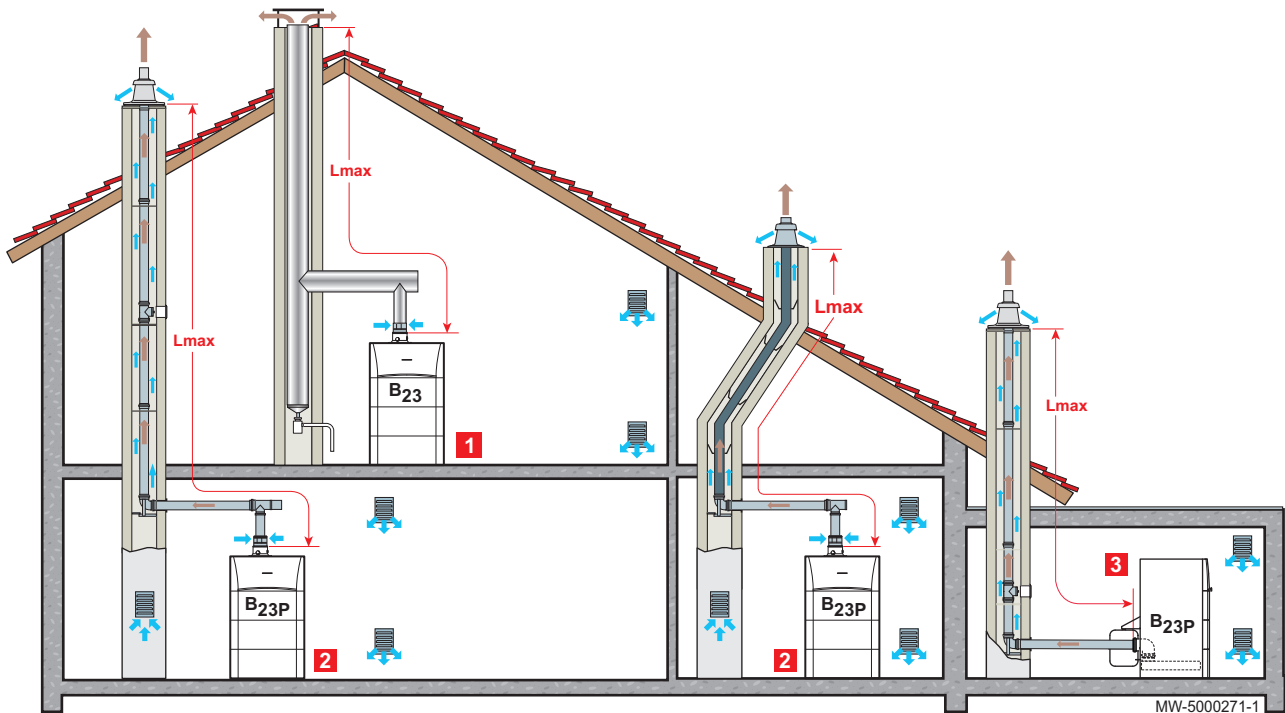
Toujours s'assurer que L soit inférieur à L<sub>max</sub>.

Pour la liste des accessoires de fumisterie et les longueurs équivalentes, se référer au catalogue tarif en vigueur.

## 5.6.2 Raccordements des conduits air / fumées - Simple flux (cheminée) - Type B

### ■ Classification

Fig.44



#### 1 Configuration B<sub>23</sub>

Raccordement à une cheminée en dépression (air comburant pris dans la chaufferie).

#### 2 Configuration B<sub>23P</sub> - Sortie haute

Raccordement à une cheminée en pression (air comburant pris dans la chaufferie).

#### 3 Configuration B<sub>23P</sub> - Sortie basse

Raccordement à une cheminée en pression (air comburant pris dans la chaufferie).

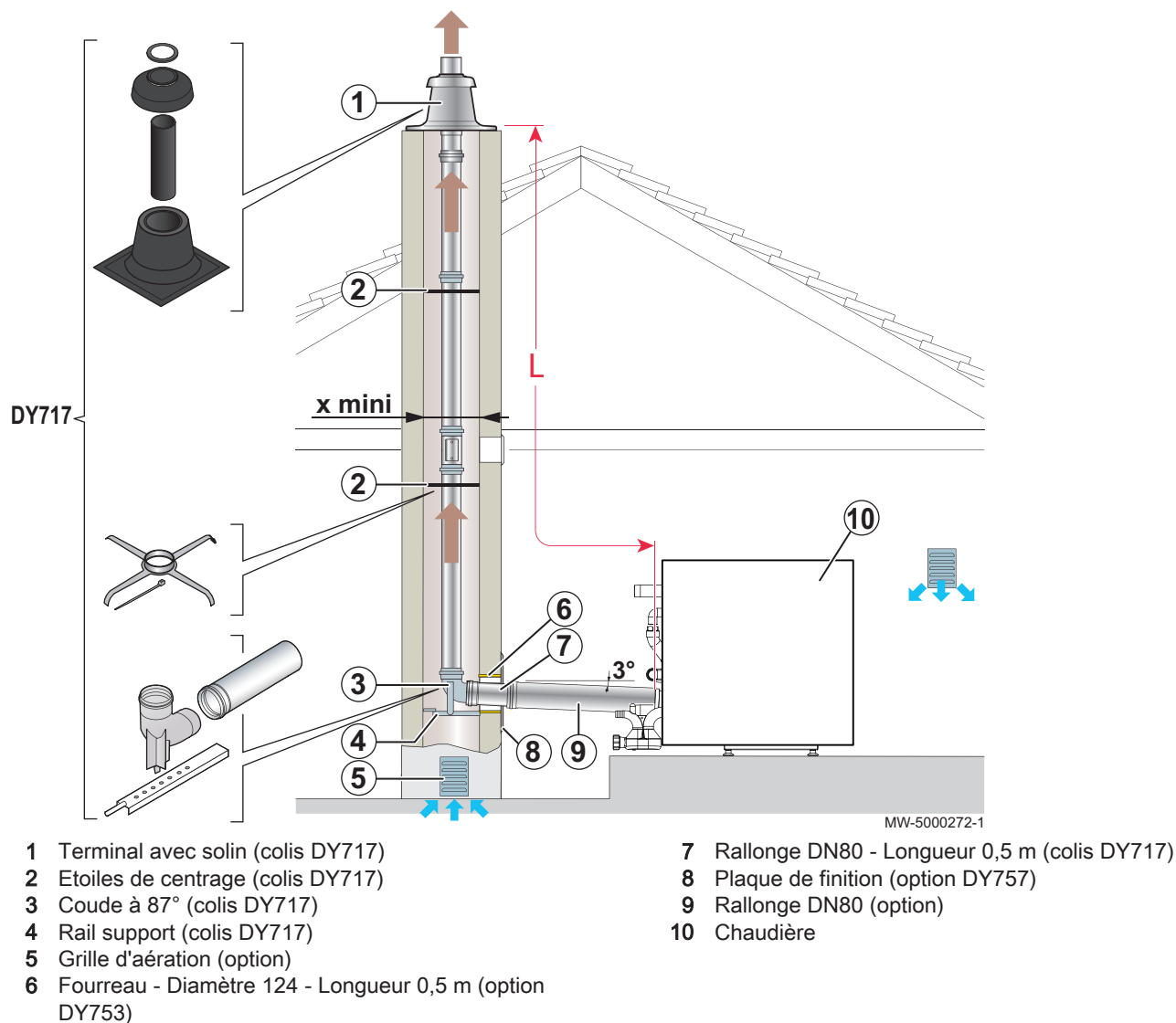
#### **i** Important

- Seuls les composants d'usine sont autorisés pour le raccordement à la chaudière et pour le terminal.
- La section libre doit être conforme à la norme.
- La cheminée doit être nettoyée avant la mise en place du conduit d'évacuation.

### ■ Raccordement de type B<sub>23</sub> et B<sub>23P</sub> en rigide

Utiliser le colis DY717.

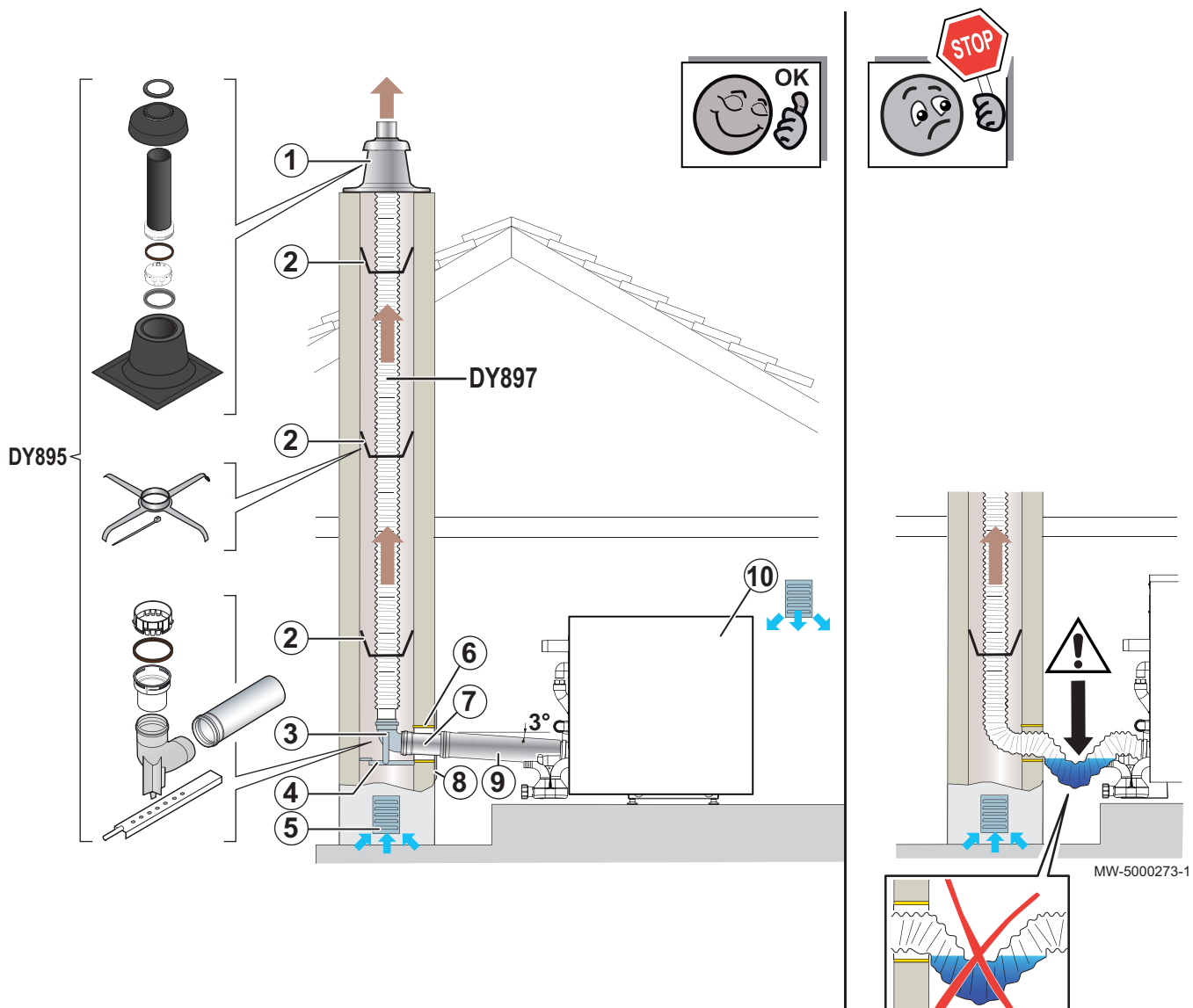
Fig.45



■ Raccordement de type B<sub>23</sub> et B<sub>23P</sub> en flexible

Utiliser le colis DY895.

Fig.46



- 1 Terminal avec solin (colis DY895)
- 2 Etoiles de centrage (colis DY895)
- 3 Coude à 87° (colis DY895)
- 4 Rail support (colis DY895)
- 5 Grille d'aération (option)
- 6 Fourreau - Diamètre 124 - Longueur 0,5 m (option DY753)

- 7 Rallonge DN80 - Longueur 0,5 m (colis DY895)
- 8 Plaque de finition (option DY757)
- 9 Rallonge DN80 (option)
- 10 Chaudière

## ■ Longueurs des conduits air/fumées



### Attention

Les longueurs maximales ( $L_{max}$ ) indiquées dans le tableau sont valables pour des conduits dont les tronçons horizontaux n'excèdent pas au total un mètre. Pour chaque mètre de conduit horizontal supplémentaire, il faut appliquer un coefficient multiplicateur de 1,2 lors du calcul de la longueur totale  $L$ . La longueur totale  $L$  se calcule en additionnant les longueurs des conduits air/fumées droits et les longueurs équivalentes des autres éléments.

Tab.25

L <sub>max</sub> (m) - Configuration B <sub>23P</sub>		AFC 18	AFC 24	AFC 30
Diamètre 80 mm	Rigide	24	22	18
Diamètre 80 mm	Flexible	18	16	15

Tab.26

Longueur équivalentes des conduits PPs (m)	Ø intérieur 80 mm
Coude à 87°	1,9
Coude à 45°	1,2
Tube de visite droit	0,3
Coude 87° de visite	1,9



### Avertissement

Toujours s'assurer que  $L$  soit inférieur à  $L_{max}$ .

Pour la liste des accessoires de fumisterie et les longueurs équivalentes, se référer au catalogue tarif en vigueur.

## ■ Adaptation de la chaudière en sortie haute

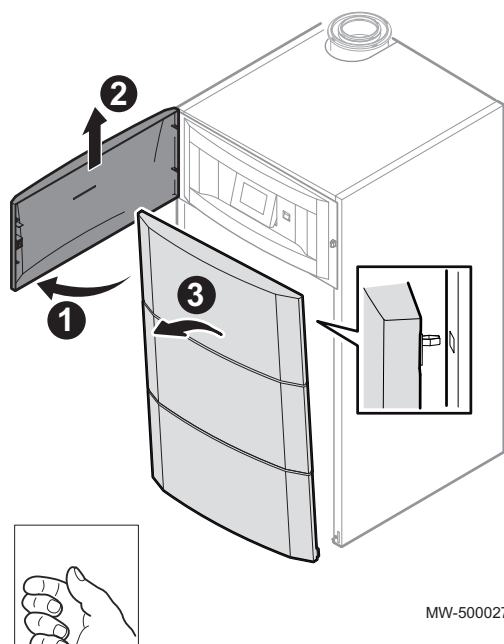


### Avertissement

La chaudière doit être adaptée pour passer en configuration simple flux (raccordement air/fumées de type B<sub>23</sub> + B<sub>23P</sub> (air comburant pris dans la chaufferie).

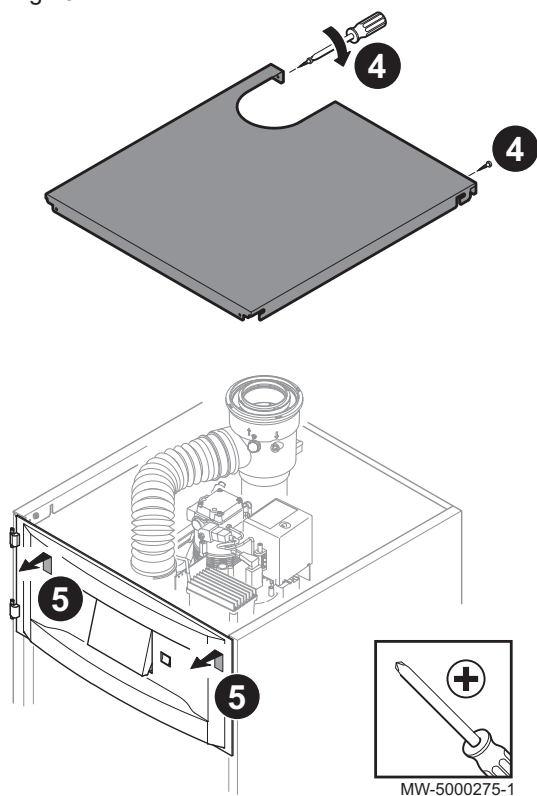
1. Ouvrir la porte d'accès au tableau de commande.
2. Démonter la porte d'accès au tableau de commande.
3. Retirer le panneau avant en tirant fermement des deux côtés.

Fig.47



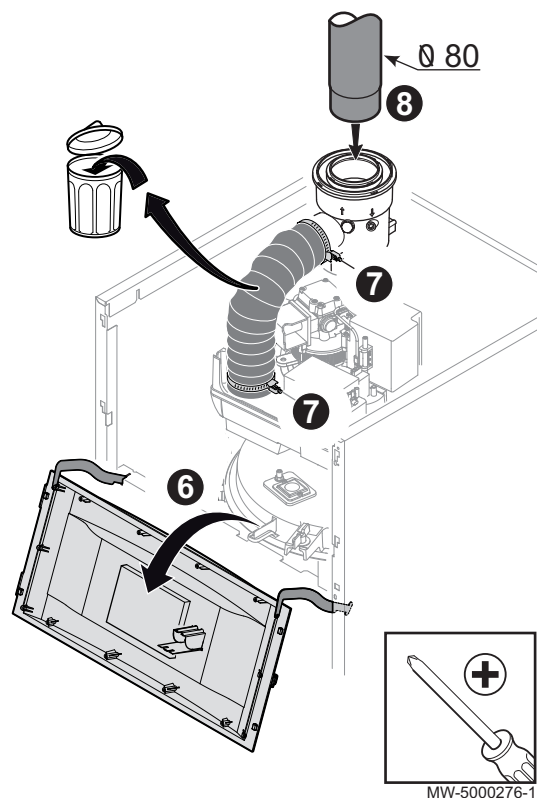
MW-5000274-1

Fig.48



4. Dévisser les vis de fixation arrières du chapiteau et retirer le chapiteau.
  - 18 kW / 24 kW = 2 vis
  - 30 kW = 3 vis.
5. Déclipser le panneau de commande.

Fig.49



6. Basculer le panneau de commande.
7. Dévisser les 2 colliers de fixation du raccord air pour le démonter.
8. Mettre en place le tuyau d'évacuation fumée.



## ■ Adaptation de la chaudière en sortie basse



### Avertissement

La chaudière doit être adaptée pour passer en configuration si type B<sub>23</sub> - B<sub>23P</sub> (air comburant pris dans la chaufferie).

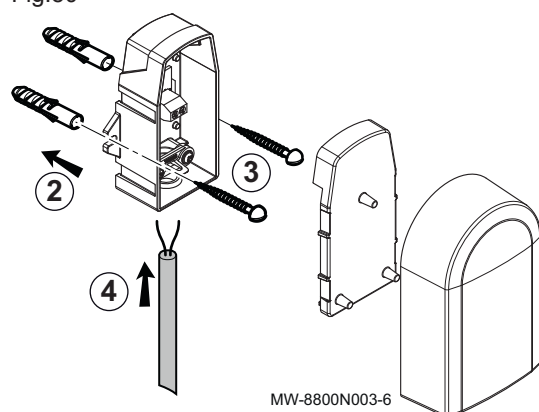


### Voir

Notice livrée avec le colis MV9.

## 5.7 Mettre en place la sonde extérieure

Fig.50



Chevilles diamètre 4 mm / diamètre de perçage 6 mm

1. Choisir un emplacement conseillé pour la sonde extérieure.
2. Mettre en place les 2 chevilles livrées avec la sonde.
3. Fixer la sonde avec les vis livrées (diamètre 4 mm).
4. Raccorder le câble à la sonde extérieure.



### Pour de plus amples informations, voir

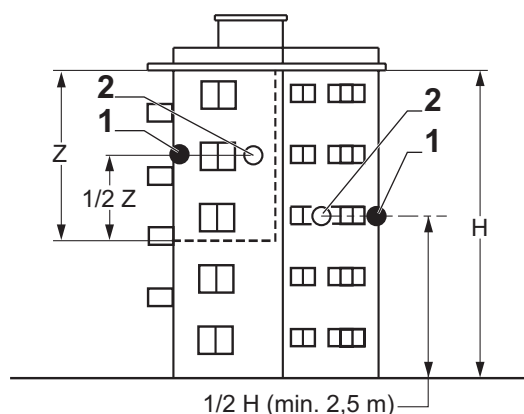
Raccordements électriques, page 58

### 5.7.1 Emplacements conseillés

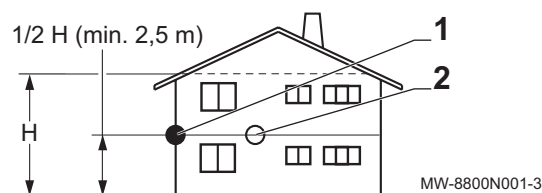
Placer la sonde extérieure à un emplacement regroupant les caractéristiques suivantes :

- Sur une façade de la zone à chauffer, la façade nord si possible.
- A mi-hauteur de la zone à chauffer.
- Sous l'influence des variations météorologiques.
- Protégée des rayonnements solaires directs.
- Facile d'accès.

Fig.51



- 1 Emplacement optimal  
2 Emplacement possible



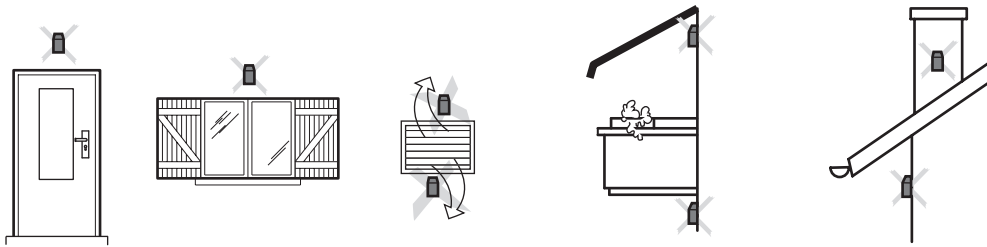
- H Hauteur habitée et contrôlée par la sonde  
Z Zone habitée et contrôlée par la sonde

### 5.7.2 Emplacements déconseillés

Eviter de placer la sonde extérieure à un emplacement regroupant les caractéristiques suivantes :

- Masquée par un élément du bâtiment (balcon, toiture, etc).
- Près d'une source de chaleur perturbatrice (soleil, cheminée, grille de ventilation, etc).

Fig.52



MW-3000014-2

## 5.8 Raccordements électriques

### 5.8.1 Recommandations



#### Avertissement

- Les raccordements électriques doivent impérativement être effectués hors tension, par un professionnel qualifié.
- Déconnecter l'appareil du réseau avant toute intervention.
- La chaudière est entièrement pré-câblée. Ne pas modifier les connexions intérieures du tableau de commande.
- Effectuer la mise à la terre avant tout branchement électrique.



#### Avertissement

Si le câble d'alimentation est endommagé, il doit être remplacé par le fabricant, son service après-vente ou des personnes de qualification similaire afin d'éviter tout danger.

Effectuer les raccordements électriques de l'appareil selon :

- Les prescriptions des normes en vigueur.
- Les indications des schémas électriques livrés avec l'appareil.
- Les recommandations de la présente notice.

Allemagne	<ul style="list-style-type: none"> <li>• Les raccordements électriques et la mise à la terre doivent être conformes à la norme VDE 0100.</li> <li>• La mise à la terre doit être conforme à la norme VDE 0100.</li> </ul>
Belgique	<ul style="list-style-type: none"> <li>• Le raccordement électrique doit être conforme aux prescriptions du règlement général sur les installations électriques (AREI).</li> <li>• La mise à la terre doit être conforme à la norme RGEI.</li> </ul>
France	<ul style="list-style-type: none"> <li>• Les raccordements électriques doivent être conformes à la norme NFC 15.100.</li> <li>• La mise à la terre doit être conforme à la norme NFC 15-100.</li> </ul>
Italie	<ul style="list-style-type: none"> <li>• Les raccordements électriques doivent être conformes à la norme CEI.</li> <li>• La mise à la terre doit être conforme aux normes d'installations en vigueur.</li> </ul>
Autres pays	<ul style="list-style-type: none"> <li>• Le raccordement électrique doit être conforme aux normes en vigueur.</li> <li>• La mise à la terre doit être conforme aux normes d'installations en vigueur.</li> </ul>



#### Attention

Séparer les câbles de sondes des câbles 230 V.  
Dans la chaudière : utiliser à cet effet les 2 goulottes situées côté droit de la chaudière.

Tous les raccordements s'effectuent sur les borniers prévus à cet effet dans le boîtier de raccordement de la chaudière.

Les câbles de raccordement sont amenés à l'intérieur de la chaudière par l'intermédiaire de deux goulottes de raccordement situées dans le panneau latéral droit.

La puissance disponible par sortie est de 450 W (2 A, avec  $\cos \varphi = 0,7$ ) et le courant d'appel doit être inférieur à 16 A. Si la charge dépasse l'une de ces valeurs, il faut relayer la commande à l'aide d'un contacteur qui ne doit en aucun cas être monté dans le tableau de commande. La somme des courants de toutes les sorties ne doit pas dépasser 5 A.

**Attention**

Le non-respect de ces règles peut provoquer des interférences et conduire au dysfonctionnement de la régulation, voire à la détérioration des circuits électroniques.

**5.8.2 Tableau de commande**

- 1 Passage des câbles de sondes
- 2 Passage des câbles 230 V

La chaudière est intégralement précâblée. L'alimentation électrique se fait par le câble de raccordement au secteur (fixé à demeure). Tous les autres raccordements externes peuvent être réalisés sur les connecteurs de raccordement (basse tension).

Alimenter l'appareil par un circuit comportant un interrupteur omnipolaire à distance d'ouverture supérieure à 3 mm.

Alimentation monophasée : 230 V (+6% / -10%) - 50 Hz. Câble d'alimentation pré-monté.

Raccorder la chaudière à un disjoncteur 6 Ampère - Type C.

**Attention**

Respecter les polarités indiquées aux bornes : phase (L), neutre (N) et terre (  $\perp$  ).

**Attention**

Déconnecter les alimentations du réseau électrique avant toute intervention sur l'appareil ou accessoires raccordés à l'appareil.

Fig.53

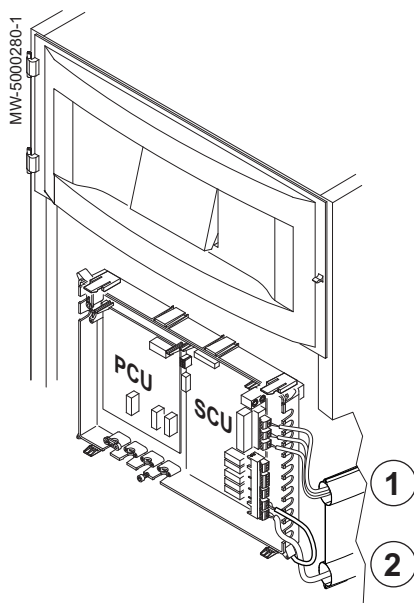
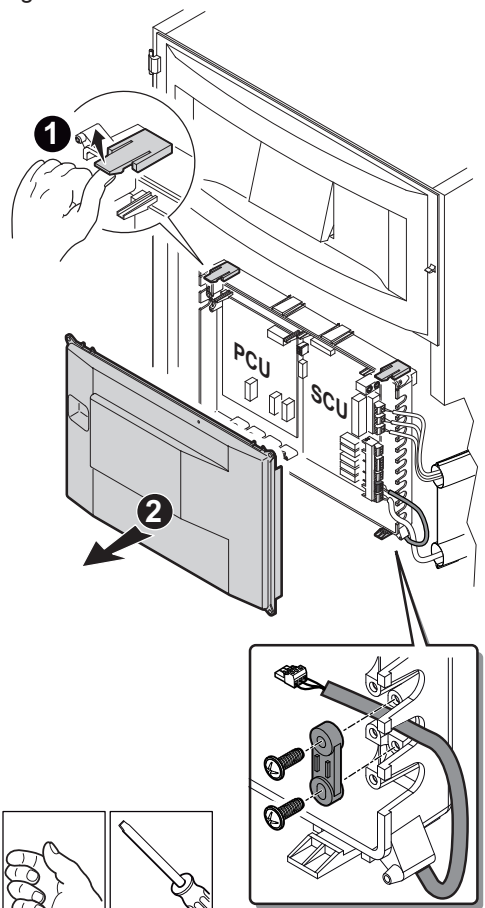


Fig.54

**5.8.3 Accéder aux borniers de raccordement**

Ouvrir la porte d'accès au tableau de commande et retirer le panneau avant.

1. Soulever la languette.
2. Retirer le capot de protection.

**Important**

Les raccordements doivent être effectués selon le détail ci-dessous.

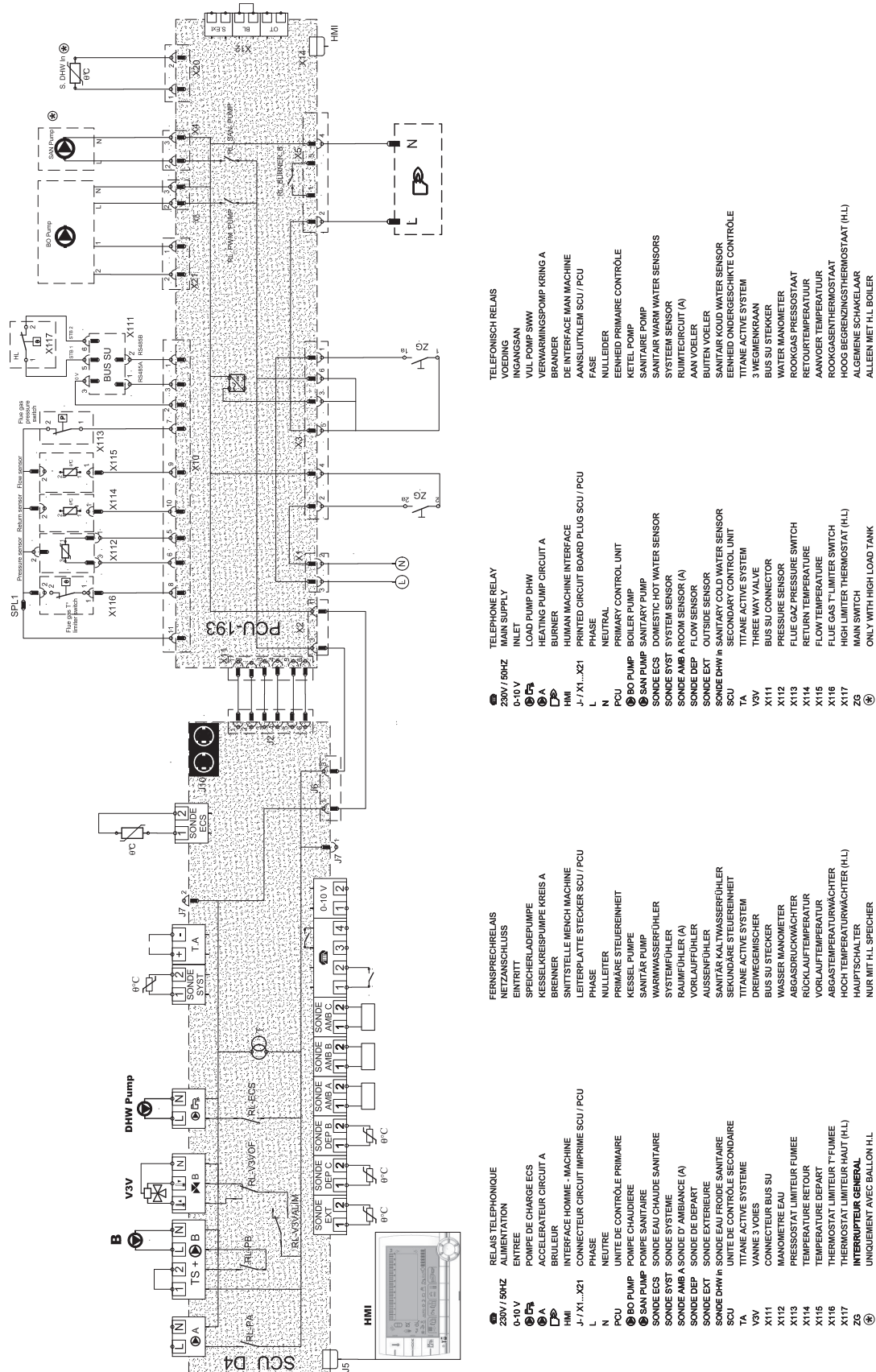
**Pour de plus amples informations, voir**

Mettre en place la chaudière seule, page 36










## 5.9 Schéma électrique

### 5.9.1 Chaudière

Fig.55

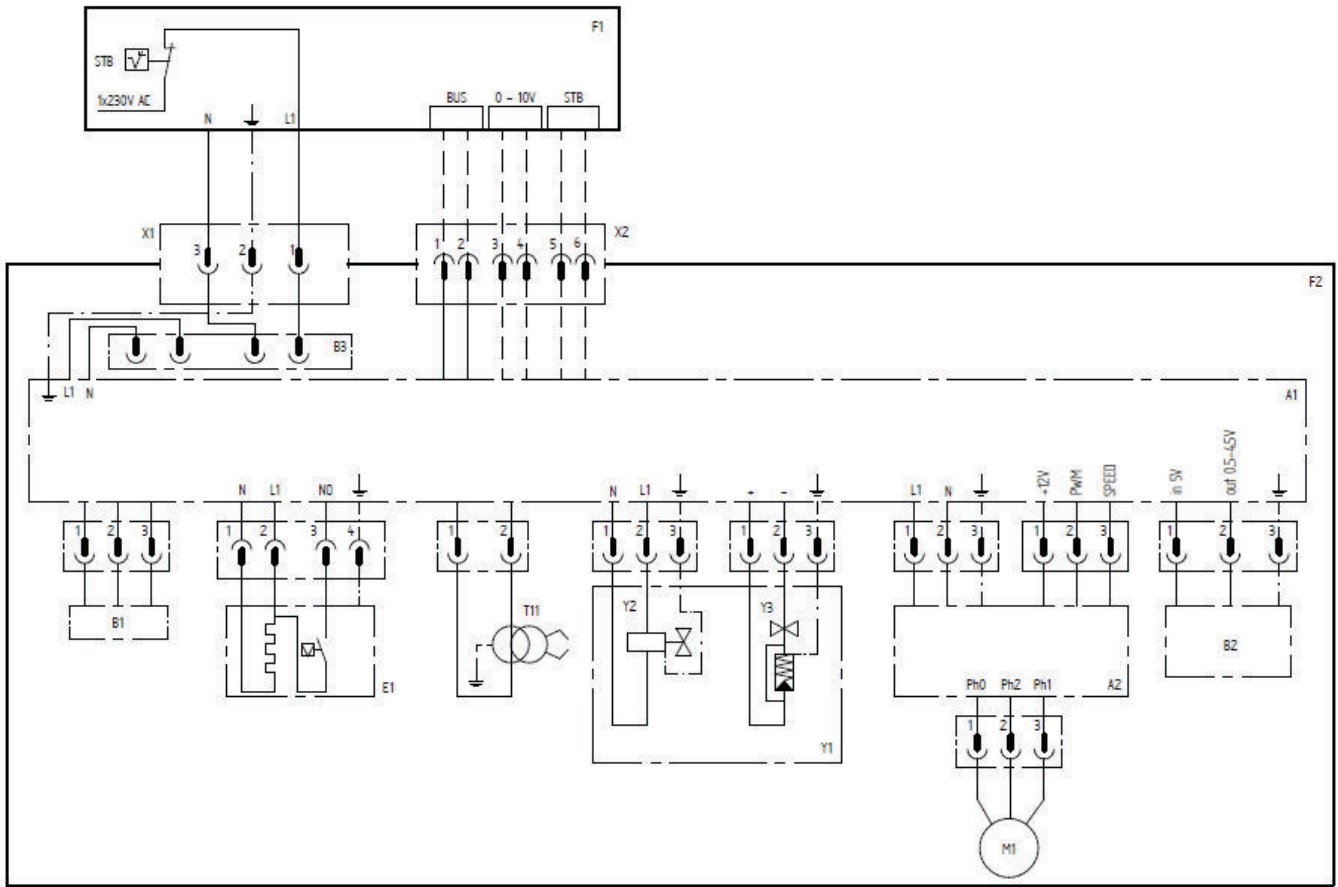


MM-300024516-1

0-10 V	Entrée		SONDE AMB C	Sonde d'ambiance (circuit C)
230 V - 50 Hz	Alimentation		SONDE DEP B	Sonde de départ (circuit B)
	Pompe de charge eau chaude sanitaire		SONDE DEP C	Sonde de départ (circuit C)
 A	Circulateur (circuit A)		SONDE ECS	Sonde eau chaude sanitaire
 B	Circulateur (circuit B)		SONDE EXT	Sonde extérieure
 BO Pump	Pompe chaudière		SONDE SYST	Sonde système
 SAN Pump	Pompe sanitaire		V3V	Vanne 3 voies
	Brûleur		SONDE SHW In	Sonde eau froide sanitaire
	Relais téléphonique		SPL1	Epissure
	Uniquement avec ballon HL		X-	Connecteur circuit imprimé
 V3V	Vanne 3 voies		X111	Connecteur bus SU
BUS SU	Connecteur MODBUS		X112	Manomètre eau
HMI	Interface de commande		X113	Pressostat limiteur fumées
J-	Connecteur circuit imprimé SCU		X114	Température retour
L	Phase		X115	Température de départ
N	Neutre		X116	Thermostat de sécurité température de fu- mées
PCU	Unité de contrôle primaire		X117	Thermostat limiteur haut
SCU	Unité de contrôle secondaire		ZG	Interrupteur général
SONDE AMB A	Sonde d'ambiance (circuit A)		TA	Titan-Active-System®
SONDE AMB B	Sonde d'ambiance (circuit B)			

5.9.2 Brûleur

Fig.56



MW-5000296-1

- |   |   |
|---|---|
| <b>A1</b> Coffret de commande et de sécurité    | <b>M1</b> Moteur modulant                                 |
| <b>A2</b> Coffret de gestion du moteur modulant | <b>T11</b> Transformateur d'allumage                      |
| <b>B1</b> Détecteur de flamme                   | <b>X1</b> Connecteur Wieland 3 pôles (alimentation 230 V) |
| <b>B2</b> Capteur de pression                   | <b>X2</b> Connecteur 6 pôles (commande)                   |
| <b>B3</b> Filtre électrique                     | <b>Y1</b> Pompe fioul modulante                           |
| <b>E1</b> Préchauffeur                          | <b>Y2</b> Electrovanne de sécurité                        |
| <b>F1</b> Chaudière                             | <b>Y3</b> Solénoïde à tension variable                    |
| <b>F2</b> Brûleur                               | <b>STB</b> Thermostat de sécurité                         |

5.10 Remplissage de l'installation

5.10.1 Traitement de l'eau

Dans de nombreux cas, la chaudière et l'installation de chauffage peuvent être remplies avec de l'eau du réseau de distribution, sans aucun traitement de l'eau.

**Attention**  
 Ne pas ajouter de produits chimiques à l'eau de chauffage sans avoir consulté un professionnel du traitement de l'eau. Par exemple : antigel, adoucisseurs d'eau, produits pour augmenter ou réduire la valeur pH, additifs chimiques et/ou inhibiteurs. Ceux-ci peuvent provoquer des défauts sur la chaudière et endommager l'échangeur thermique.

**Important**

- Rincer l'installation avec au moins 3 fois le volume d'eau de l'ensemble de l'installation de chauffage.
- Rincer le circuit sanitaire avec au moins 20 fois son volume d'eau.

L'eau de l'installation doit être conforme aux caractéristiques suivantes :

Tab.27 Caractéristiques de l'eau de l'installation

		Première mise en service	Concentration (appoint)
Degré d'acidité (eau non traitée)	pH	6,5 - 8,5	6,5 - 8,5
Degré d'acidité (eau traitée)	pH	7,0 - 9,0	7,0 - 9,0
Conductivité à 25 °C	µS/cm	≤ 500	≤ 500
Chlorures	mg/litre	≤ 50	≤ 50
Autres composants	mg/litre	< 1	< 1
Dureté totale de l'eau	°f	5 - 35	≤ 15
	°dH	2,8 - 20,0	≤ 8,5
	mmol/litre <sup>(1)</sup>	0,5 - 3,5	< 1,5
(1) Température de départ inférieure à 90 °C — Dureté maximale : 1,50 mmol/l			



#### Important

Si un traitement de l'eau est nécessaire, De Dietrich recommande les fabricants suivants :

- Cillit
- Climalife
- Fernox
- Permo
- Sentinel

#### 5.10.2 Rincer une installation neuve ou de moins de 6 mois

Avant de remplir l'installation de chauffage, vous devez éliminer les débris de l'installation (cuivre, filasse, flux de brasage).

1. Nettoyer l'installation avec un puissant nettoyant universel.
2. Rincer l'installation avec au moins 3 fois le volume d'eau de l'ensemble de l'installation (jusqu'à ce que l'eau soit claire et exempte de toute impureté).

#### 5.10.3 Rincer une installation existante

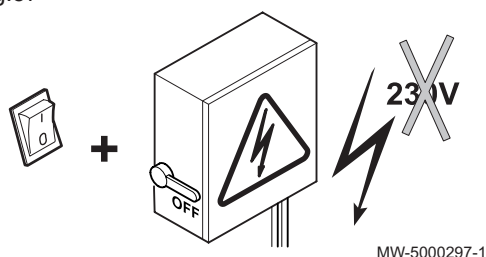
Avant de remplir l'installation de chauffage, vous devez éliminer les dépôts de boue qui se sont accumulés dans le circuit de chauffage au fil des années.

1. Procéder au désembouage de l'installation.
2. Rincer l'installation avec au moins 3 fois le volume d'eau de l'ensemble de l'installation (jusqu'à ce que l'eau soit claire et exempte de toute impureté).

#### 5.10.4 Remplir le circuit chauffage

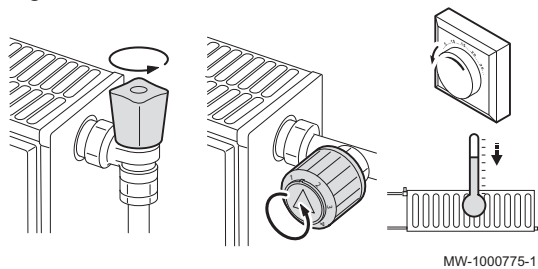
1. Couper l'alimentation électrique de la chaudière.
2. Régler les composants (thermostats, régulation) de manière à susciter la demande de chaleur.

Fig.57



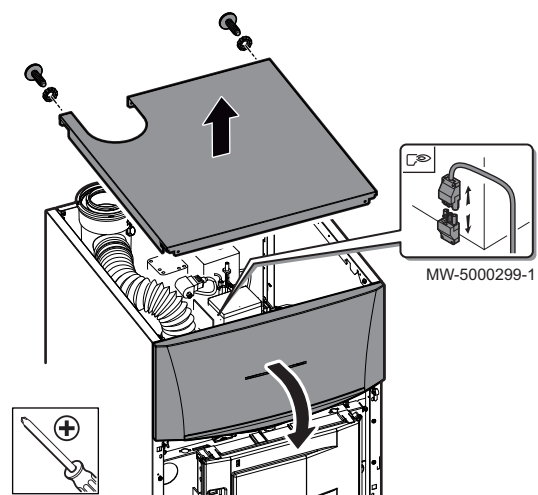
## 5 Installation

Fig.58



3. Ouvrir les robinets de tous les radiateurs raccordés au système de chauffage.

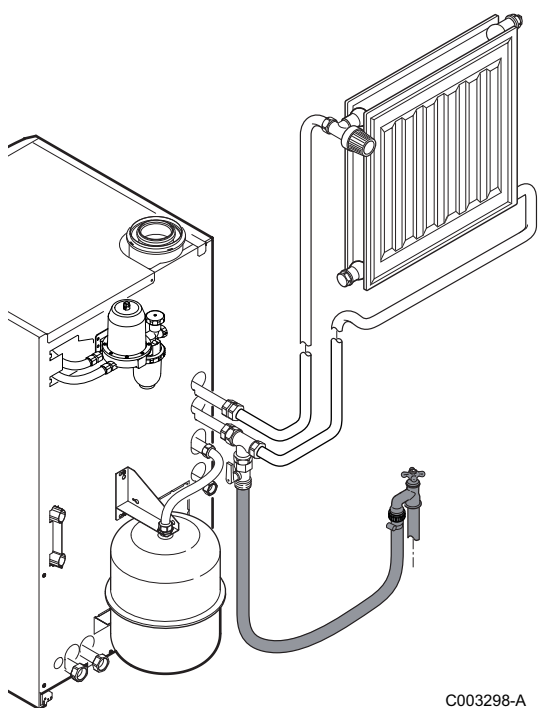
Fig.59



4. Démontez le chapiteau.

5. Déconnecter le câble d'alimentation du brûleur.

Fig.60

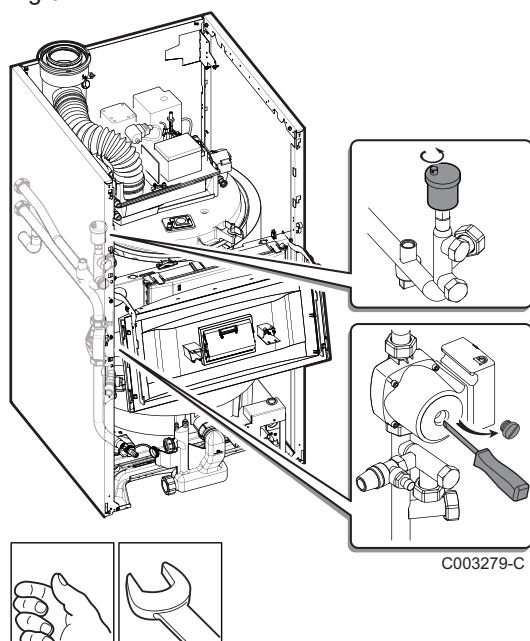


6. Raccorder le tuyau de remplissage à un robinet d'eau (froide).

7. Effectuer le remplissage à faible débit afin de favoriser la purge.



Fig.61



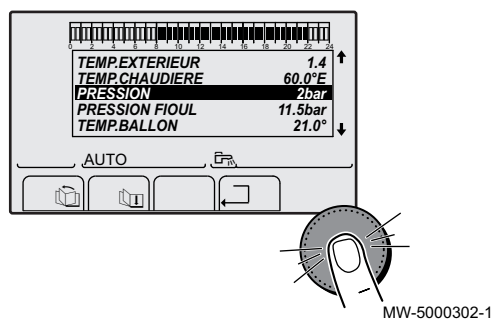
8. Vérifier que le bouchon du purgeur automatique situé sur le dessus de la chaudière est dévissé.
9. Purger l'air de l'installation en tout autre point haut de l'installation.
10. Mettre la chaudière sous tension.

**Important**

A la première mise sous tension, le paramètre **LANGUE** s'affiche. Sélectionner la langue souhaitée en tournant le bouton rotatif. Appuyer sur le bouton rotatif pour valider.

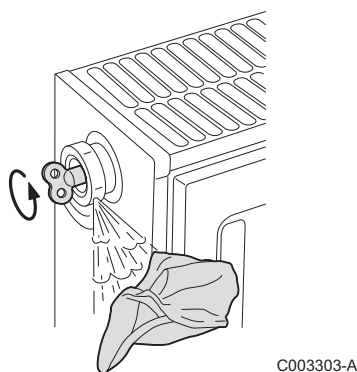
11. Dégommer le circulateur si nécessaire. Retirer le bouchon. Si la pompe est bloquée, il est possible de la dégommer en retirant le bouchon et en introduisant un tournevis plat pour tourner l'axe du moteur de pompe.  
En cas de difficulté de purge, il est possible de retirer le bouchon du moteur de calculateur afin d'accélérer la purge.
12. Accéder au niveau utilisateur en appuyant sur la touche →.

Fig.62



13. Sélectionner le menu **#MESURES** puis le paramètre **PRESSION**.
14. Fermer le robinet d'eau lorsque la pression d'eau est de 2 bar (0,2 MPa).

Fig.63



15. Purger les radiateurs.
16. Faire l'appoint de la pression d'eau dans le circuit.
17. Couper l'alimentation électrique de la chaudière.
18. Rebrancher le câble d'alimentation du brûleur et remonter le chapiteau.
19. Remettre les composants (thermostats, régulation) à leurs valeurs de fonctionnement.
20. Mettre en marche la chaudière.

### 5.10.5 Remplir le circuit eau sanitaire

**Voir**

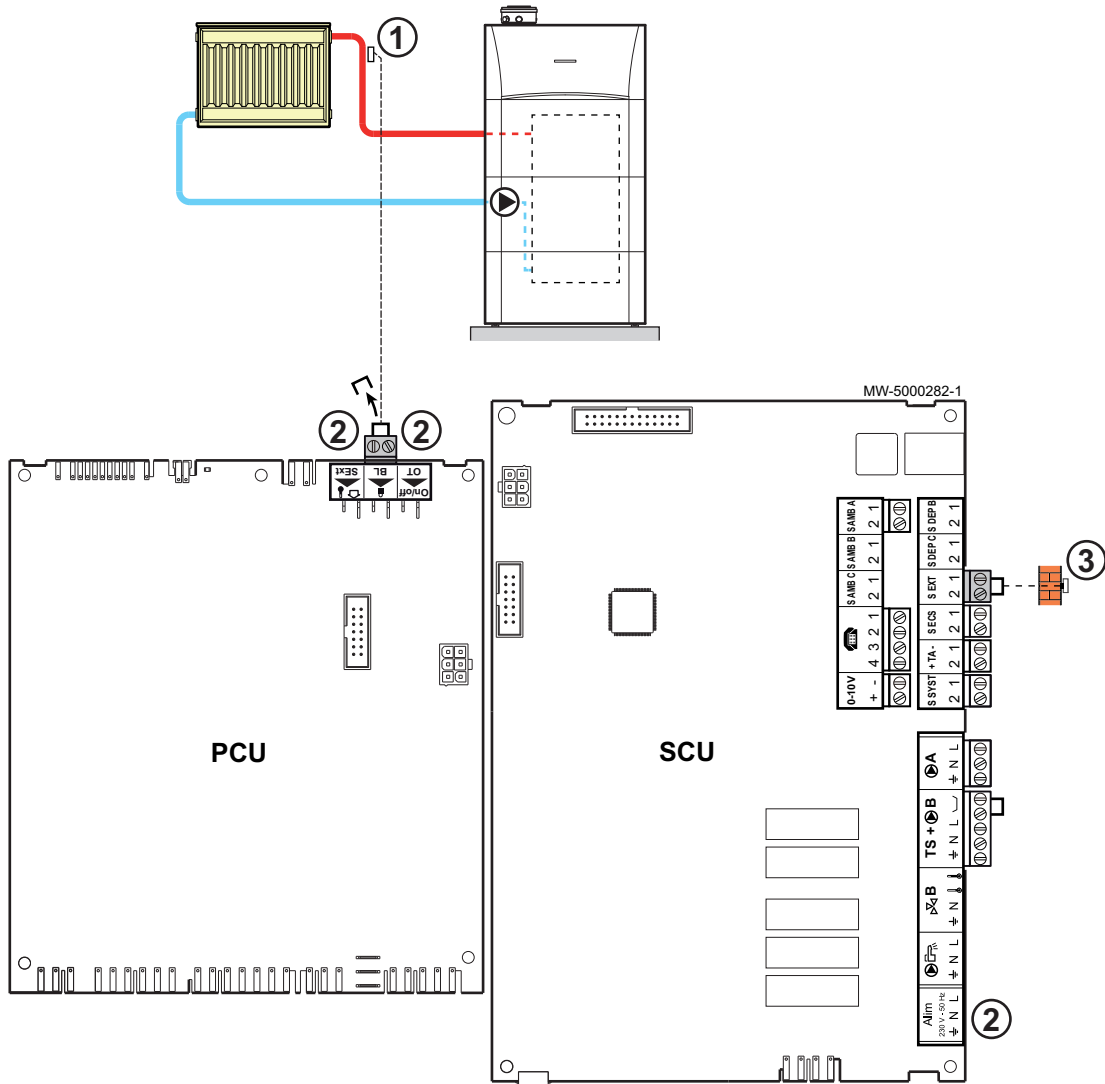
Notice d'installation, d'utilisation et d'entretien du préparateur d'eau chaude sanitaire.

## 6 Schémas de raccordement et configuration

### 6.1 Un circuit chauffage direct

#### 6.1.1 Raccorder un circuit chauffage direct

Fig.64



- 1 Raccorder un thermostat de sécurité si le circuit chauffage est un plancher chauffant.
  - Retirer le pont.

- Brancher les fils du thermostat de sécurité sur le connecteur.
- 2 Ne rien raccorder sur le bornier.
  - 3 Raccorder la sonde extérieure.

#### 6.1.2 Configurer le raccordement d'un circuit chauffage direct

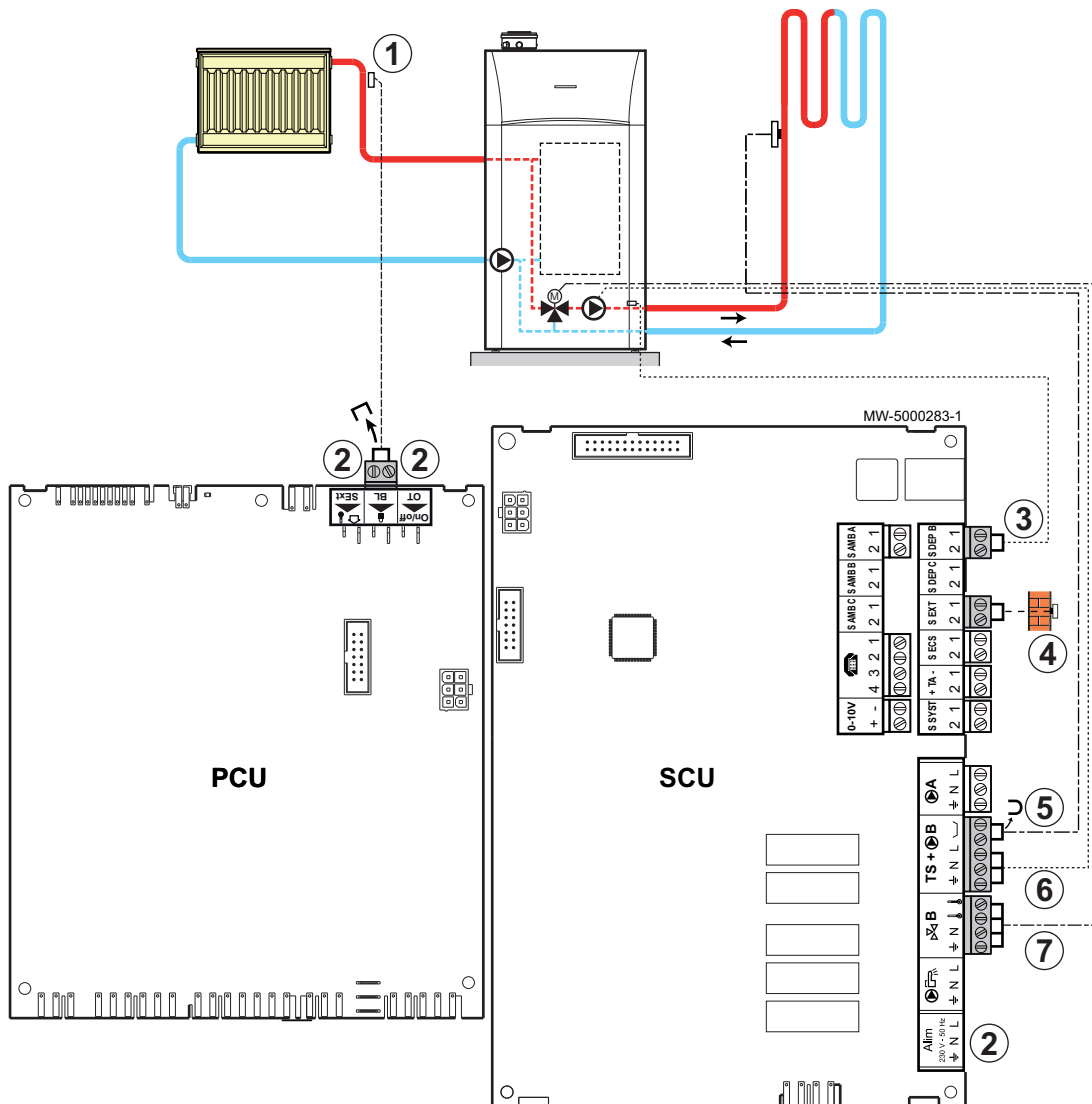
Tab.28

Paramètres	Accès	Réglages à effectuer	Voir chapitre
<b>INSTALLATION</b>	Niveau installateur Menu <b>#SYSTEME</b>	<b>ETENDUE</b>	"Afficher les paramètres du mode étendu"
Si un thermostat de sécurité est raccorderé sur <b>BL</b> du bornier de raccordement : <b>ENT.BL</b>	Niveau installateur Menu <b>#PRIMAIRE P.INSTAL</b>	<b>ARRET CHAUFF.</b>	"Réglages professionnels"

## 6.2 Un circuit direct et un circuit avec vanne 3 voies

### 6.2.1 Raccorder un circuit direct et un circuit avec vanne 3 voies

Fig.65



- 1 Raccorder un thermostat de sécurité si le circuit chauffant est un plancher chauffant.
  - Retirer le pont.
  - Brancher les fils du thermostat de sécurité sur le connecteur.
- 2 Ne rien raccorder sur le bornier.

- 3 Sonde de départ (circuit B).
- 4 Raccorder la sonde extérieure.
- 5 Thermostat limiteur - Circuit V3V (circuit B).
- 6 Pompe - Circuit V3V (circuit B).
- 7 Vanne 3 voies (circuit B).

### 6.2.2 Configurer le raccordement d'un circuit direct et d'un circuit avec vanne 3 voies

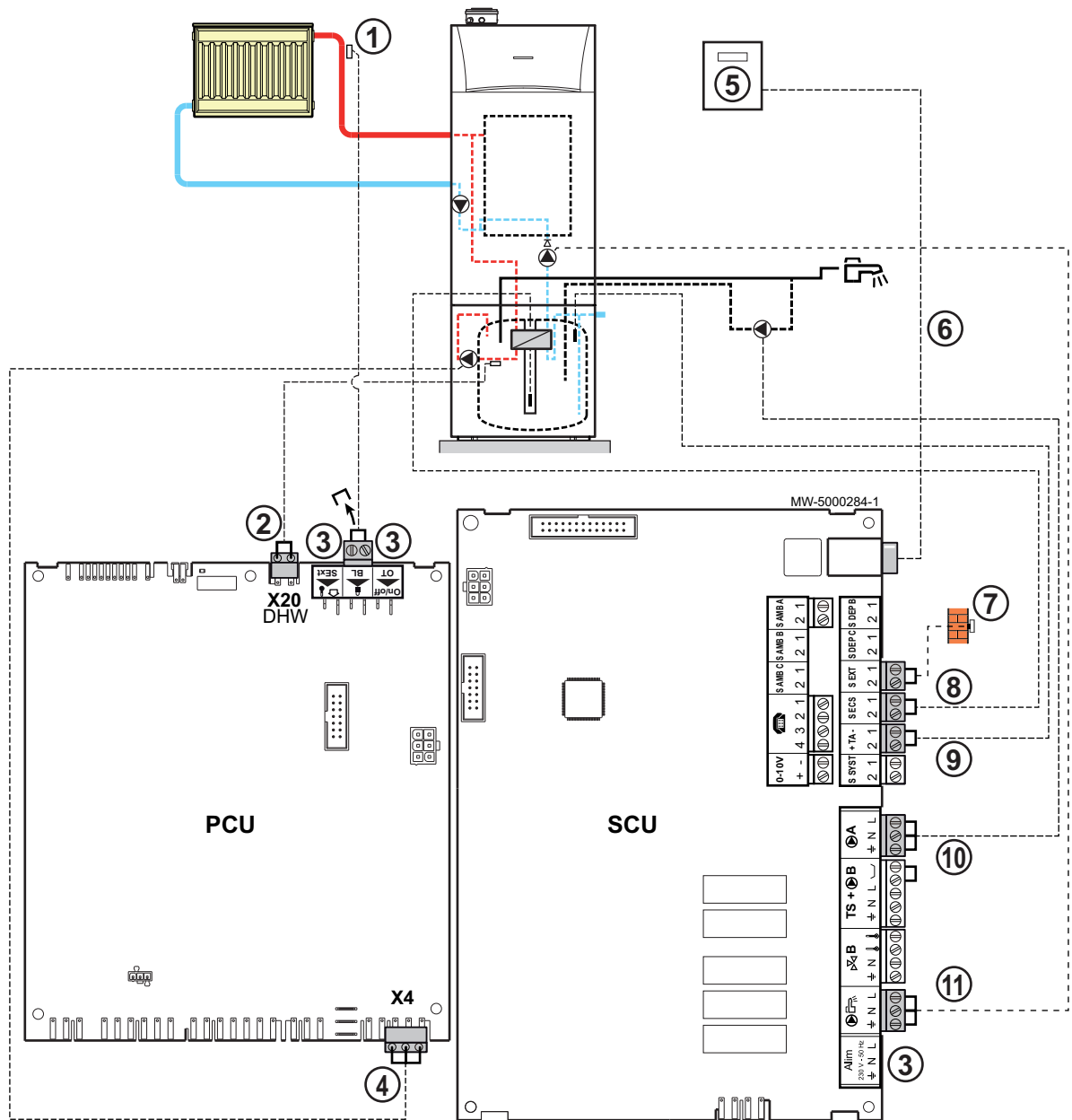
Tab.29

Paramètres	Accès	Réglages à effectuer	Voir chapitre
INSTALLATION	Niveau installateur Menu <b>#SYSTEME</b>	ETENDUE	"Afficher les paramètres du mode étendu"
Si un thermostat de sécurité est raccordé sur <b>BL</b> du bornier de raccordement : <b>ENT.BL</b>	Niveau installateur Menu <b>#PRIMAIRE P.INSTAL</b>	ARRET CHAUFF.	"Réglages professionnels"

## 6.3 Un circuit chauffage direct et un préparateur d'eau chaude sanitaire

## 6.3.1 Raccorder un circuit chauffage direct et un préparateur d'eau chaude sanitaire de type HL ou SHL

Fig.66



- 1 Raccorder un thermostat de sécurité si le circuit chauffage est un plancher chauffant :
  - Retirer le pont.
  - Brancher les fils du thermostat de sécurité sur le connecteur.
- 2 Sonde de sortie échangeur à plaques.
- 3 Ne rien raccorder sur le bornier.
- 4 Pompe de charge secondaire eau chaude sanitaire.

- 5 Régulation solaire.
- 6 Câble MODBUS reliant la SCU à la régulation solaire.
- 7 Raccorder la sonde extérieure.
- 8 Raccorder la sonde ECS.
- 9 Raccorder l'anode du ballon.
- 10 Pompe de bouclage sanitaire (option)
- 11 Pompe de charge primaire eau chaude sanitaire.

### 6.3.2 Configurer le raccordement d'un circuit chauffage direct et d'un préparateur d'eau chaude sanitaire de type HL ou SHL

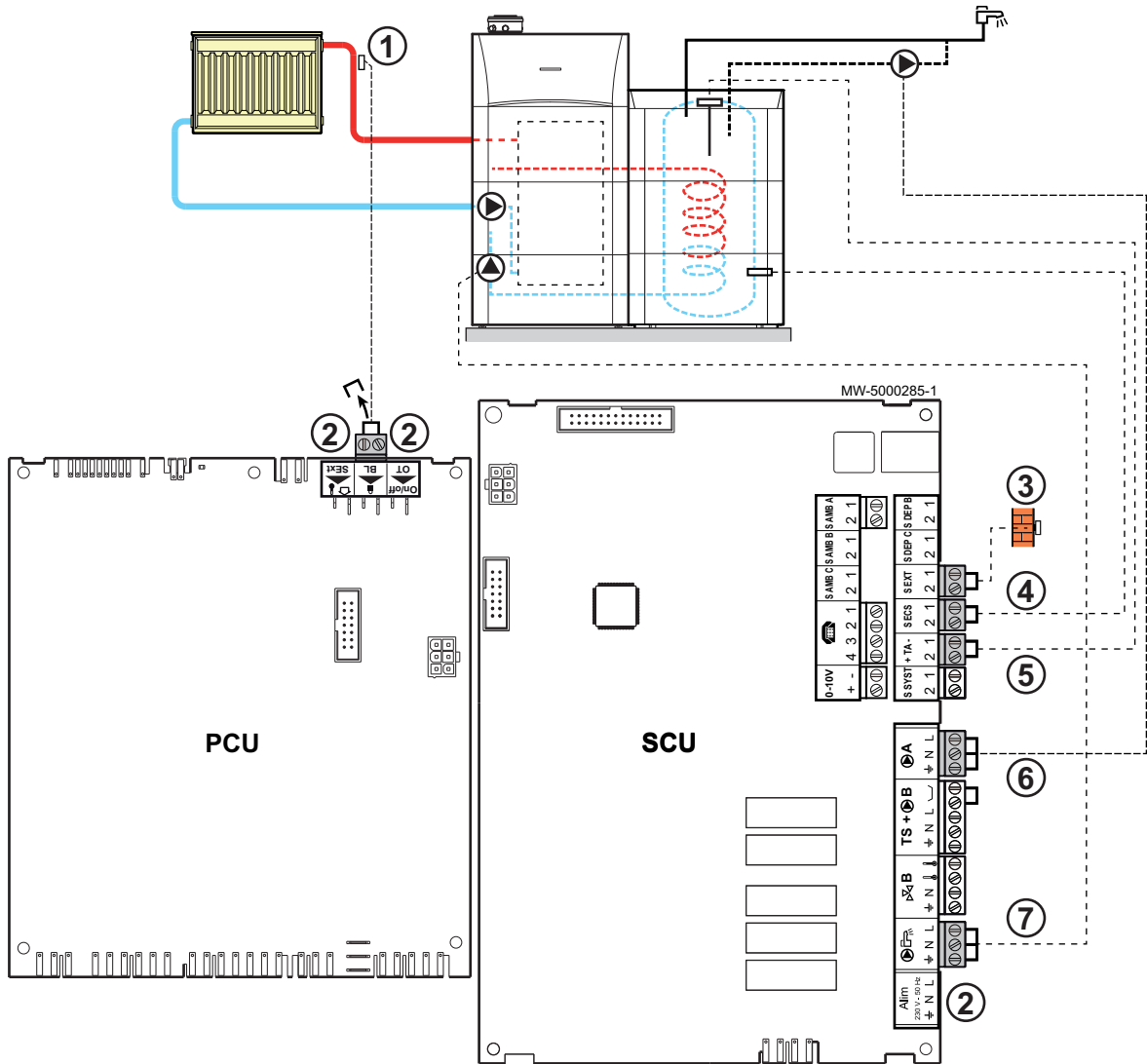
Tab.30

Paramètres	Accès	Réglages à effectuer	Voir chapitre
<b>INSTALLATION</b>	Niveau installateur Menu <b>#SYSTEME</b>	<b>ETENDUE</b>	"Afficher les paramètres du mode étendu"
Si une pompe de bouclage sanitaire est raccordée sur <b>A</b> du bornier de raccordement : <b>S.POMPE A</b> <sup>(1)</sup>	Niveau installateur Menu <b>#SYSTEME</b>	<b>BOUC.ECS</b>	"Réglér les paramètres spécifiques à l'installation"
Si un thermostat de sécurité est raccordé sur <b>BL</b> du bornier de raccordement : <b>ENT.BL</b>	Niveau installateur Menu <b>#PRIMAIRE P.INSTAL</b>	<b>ARRET TOTAL</b>	"Réglages professionnels"

(1) Le paramètre ne s'affiche que si le paramètre **INSTALLATION** est réglé sur **ETENDUE**

### 6.3.3 Raccorder un circuit chauffage direct et un préparateur d'eau chaude sanitaire de type SL

Fig.67



1 Raccorder un thermostat de sécurité si le circuit chauffage est un plancher chauffant :

- Retirer le pont.

- Brancher les fils du thermostat de sécurité sur le connecteur.
- 2** Ne rien raccorder sur le bornier.
- 3** Raccorder la sonde extérieure.
- 4** Raccorder la sonde ECS.
- 5** Raccorder l'anode du ballon.
- 6** Raccorder la pompe de bouclage sanitaire (option)
- 7** Raccorder la pompe de charge (option)

#### 6.3.4 Configurer le raccordement d'un circuit chauffage direct et d'un préparateur d'eau chaude sanitaire de type SL

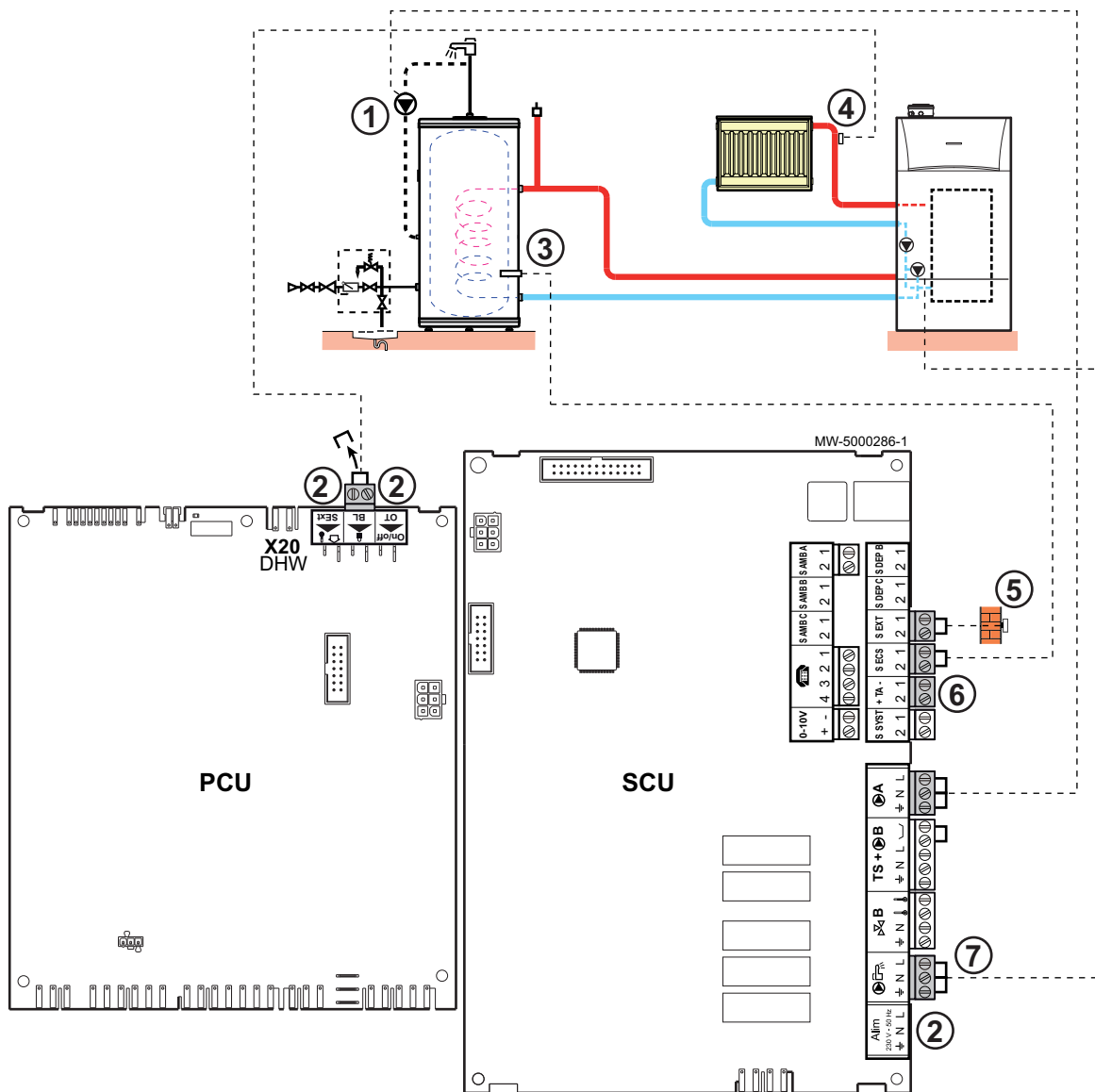
Tab.31

Paramètres	Accès	Réglages à effectuer	Voir chapitre
<b>INSTALLATION</b>	Niveau installateur Menu <b>#SYSTEME</b>	<b>ETENDUE</b>	"Afficher les paramètres du mode étendu"
Si une pompe de bouclage sanitaire est raccordée sur <b>A</b> du bornier de raccordement : <b>S.POMPE A</b> <sup>(1)</sup>	Niveau installateur Menu <b>#SYSTEME</b>	<b>BOUC.ECS</b>	"Réglage des paramètres spécifiques à l'installation"
Si un thermostat de sécurité est raccordé sur <b>BL</b> du bornier de raccordement : <b>ENT.BL</b>	Niveau installateur Menu <b>#PRIMAIRE P.INSTAL</b>	<b>ARRET TOTAL</b>	"Réglages professionnels"
(1) Le paramètre ne s'affiche que si le paramètre <b>INSTALLATION</b> est réglé sur <b>ETENDUE</b>			

## 6.4 Un circuit chauffage direct et un préparateur d'eau chaude sanitaire indépendant

### 6.4.1 Raccorder un circuit chauffage direct et un préparateur d'eau chaude sanitaire indépendant

Fig.68



- 1 Raccorder la pompe de bouclage sanitaire (option).
- 2 Ne rien raccorder sur le bornier.
- 3 Raccorder la sonde d'eau chaude sanitaire (Colis AD212).
- 4 Raccorder un thermostat de sécurité si le circuit chauffage est un plancher chauffant :
  - Retirer le pont.
  - Brancher les fils du thermostat de sécurité sur le connecteur.
- 5 Raccorder la sonde extérieure.
- 6 Raccorder l'anode du préparateur d'eau chaude sanitaire.

- 7 Raccorder la pompe de charge.



#### Attention

- Si le préparateur d'eau chaude sanitaire est équipé d'une anode à courant imposé Titan Active System®, brancher l'anode sur l'entrée (+ TA sur l'anode, - sur la cuve).
- Si le préparateur d'eau chaude sanitaire n'est pas équipé d'anode à courant imposé, mettre en place le connecteur de simulation (livré avec la sonde ECS - colis AD212).

### 6.4.2 Configurer le raccordement d'un circuit chauffage direct et d'un préparateur d'eau chaude sanitaire indépendant

Tab.32

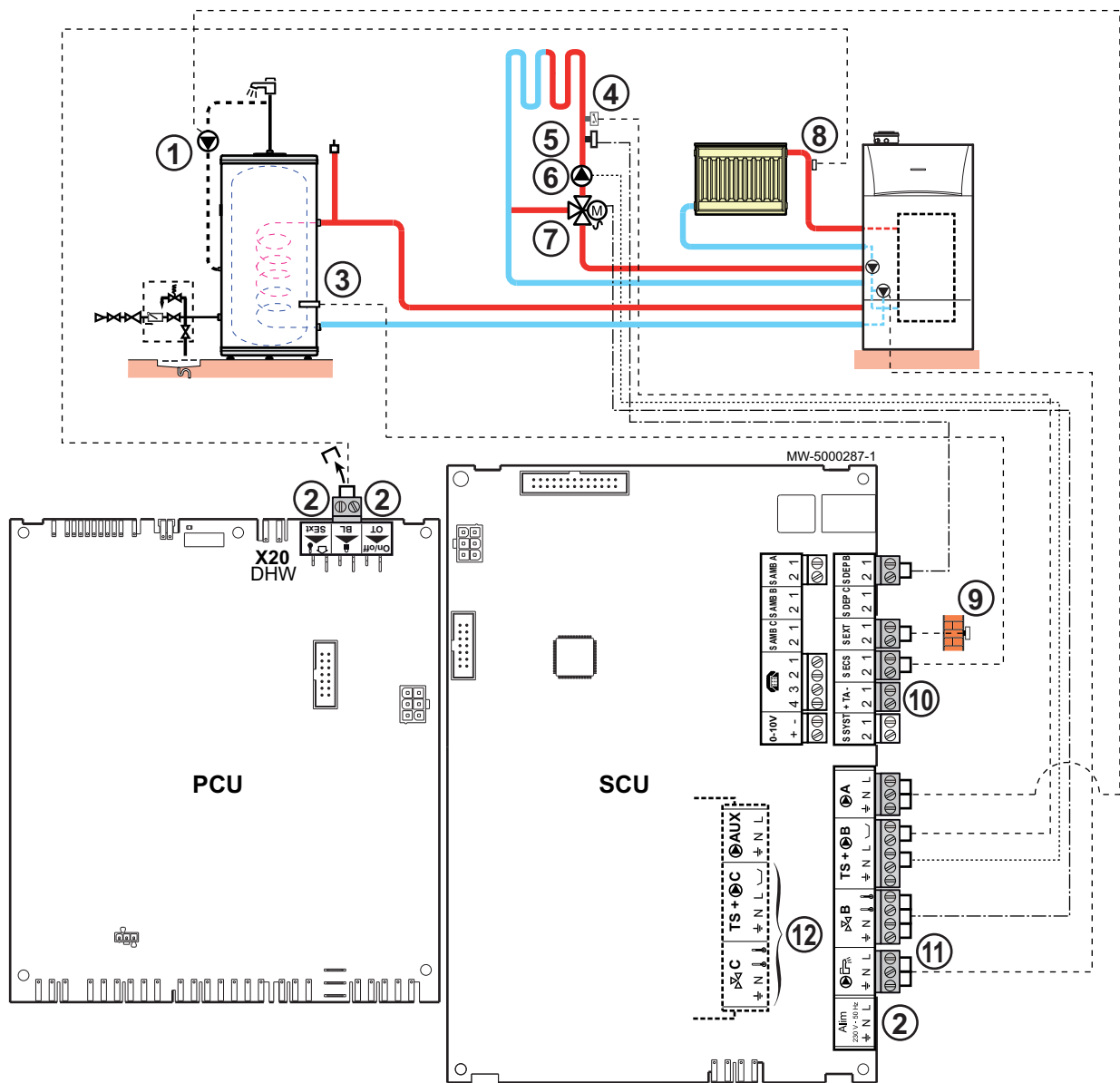
Paramètres	Accès	Réglages à effectuer	Voir chapitre
<b>INSTALLATION</b>	Niveau installateur Menu <b>#SYSTEME</b>	<b>ETENDUE</b>	"Afficher les paramètres du mode étendu"
Si une pompe de bouclage sanitaire est raccordée sur <b>A</b> du bornier de raccordement : <b>S.POMPE A</b> <sup>(1)</sup>	Niveau installateur Menu <b>#SYSTEME</b>	<b>BOUC.ECS</b>	"Réglage les paramètres spécifiques à l'installation"
Si un thermostat de sécurité est raccordé sur <b>BL</b> du bornier de raccordement : <b>ENT.BL</b>	Niveau installateur Menu <b>#PRIMAIRE P.INSTAL</b>	<b>ARRET TOTAL</b>	"Réglages professionnels"
(1) Le paramètre ne s'affiche que si le paramètre <b>INSTALLATION</b> est réglé sur <b>ETENDUE</b>			



## 6.5 Deux circuits chauffage et un préparateur d'eau chaude sanitaire

### 6.5.1 Raccorder deux circuits chauffage et un préparateur d'eau chaude sanitaire

Fig.69



- 1 Raccorder la pompe de bouclage sanitaire sur la sortie **A**.
- 2 Ne rien raccorder sur le bornier.
- 3 Raccorder la sonde d'eau chaude sanitaire (Colis AD212).
- 4 Raccorder un thermostat de sécurité si le circuit chauffage est un plancher chauffant :
  - Retirer le pont.
  - Brancher les fils du thermostat de sécurité sur le connecteur.
- 5 Raccorder la sonde départ vanne 3 voies (circuit **B**).
- 6 Raccorder le circulateur de chauffage (circuit **B**).
- 7 Raccorder la vanne 3 voies (circuit **B**).
- 8 Raccorder un thermostat de sécurité si le circuit chauffage est un plancher chauffant :
  - Retirer le pont.

- Brancher les fils du thermostat de sécurité sur le connecteur.
- 9 Raccorder la sonde extérieure.
- 10 Raccorder l'anode du préparateur d'eau chaude sanitaire.

#### ⚠ Attention

- Si le préparateur d'eau chaude sanitaire est équipé d'une anode à courant imposé Titan Active System®, brancher l'anode sur l'entrée (+ TA sur l'anode, - sur la cuve).
- Si le préparateur d'eau chaude sanitaire n'est pas équipé d'anode à courant imposé, mettre en place le connecteur de simulation (livré avec la sonde ECS - colis AD212).

- 11 Raccorder la pompe de charge.
- 12 Raccordement d'un circuit supplémentaire C sur l'option AD249.

### 6.5.2 Configurer le raccordement de deux circuits chauffage et d'un préparateur d'eau chaude sanitaire

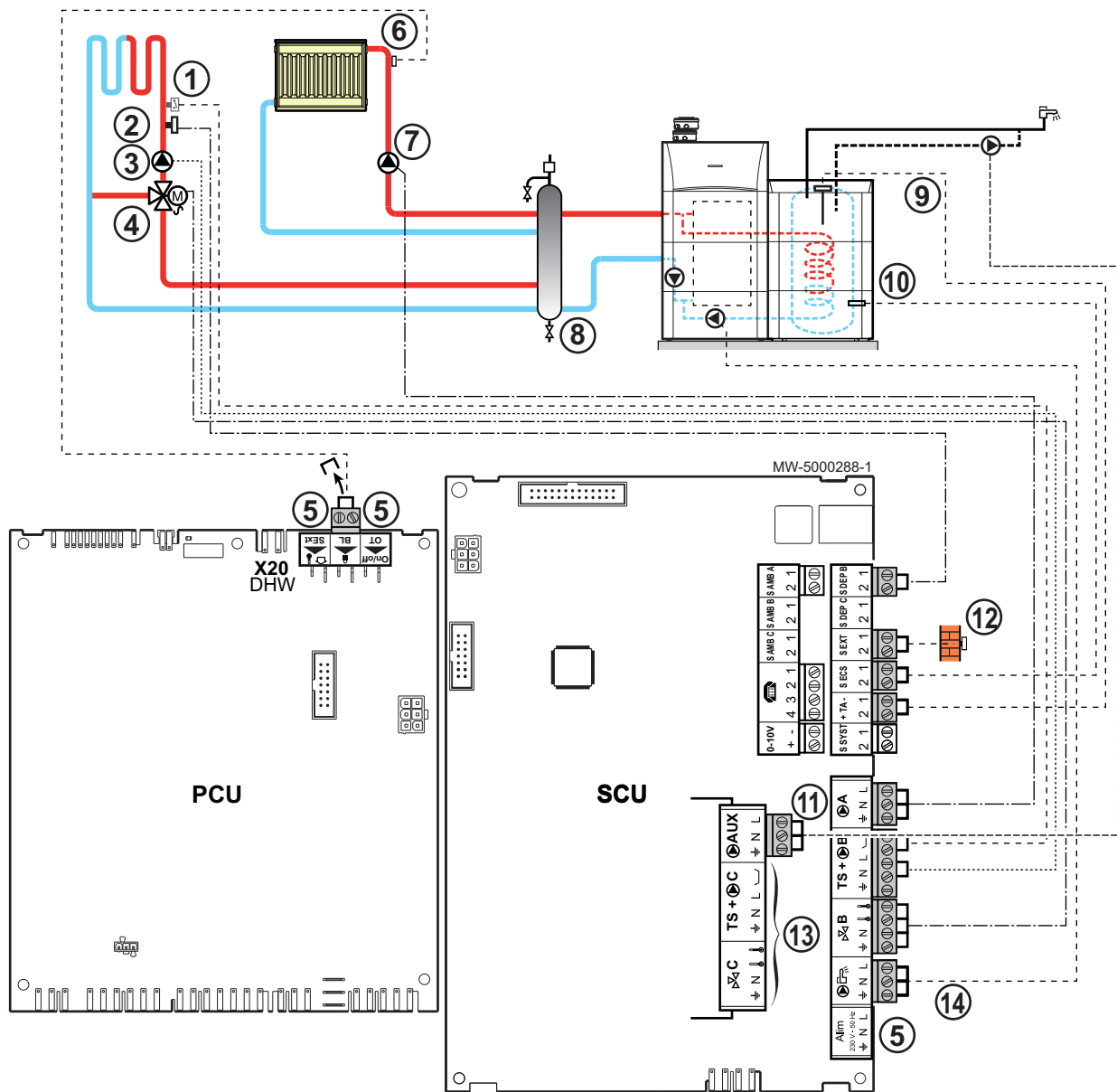
Tab.33

Paramètres	Accès	Réglages à effectuer	Voir chapitre
<b>INSTALLATION</b>	Niveau installateur Menu <b>#SYSTEME</b>	<b>ETENDUE</b>	"Afficher les paramètres du mode étendu"
Si une pompe de bouclage sanitaire est raccordée sur <b>A</b> du bornier de raccordement : <b>S.POMPE A</b> <sup>(1)</sup>	Niveau installateur Menu <b>#SYSTEME</b>	<b>BOUC.ECS</b>	"Régler les paramètres spécifiques à l'installation"
Si un thermostat de sécurité est raccordé sur <b>BL</b> du bornier de raccordement : <b>ENT.BL</b>	Niveau installateur Menu <b>#PRIMAIRE P.INSTAL</b>	<b>ARRET TOTAL</b>	"Réglages professionnels"
(1) Le paramètre ne s'affiche que si le paramètre <b>INSTALLATION</b> est réglé sur <b>ETENDUE</b>			

## 6.6 Deux circuits chauffage avec bouteille casse-pression

## 6.6.1 Raccorder deux circuits chauffage avec bouteille casse-pression

Fig.70



- 1 Raccorder un thermostat de sécurité si le circuit chauffage est un plancher chauffant :
  - Retirer le pont.
  - Brancher les fils du thermostat de sécurité sur le connecteur.
- 2 Raccorder la sonde départ vanne 3 voies (circuit B).
- 3 Raccorder le circulateur de chauffage (circuit B).
- 4 Raccorder la vanne 3 voies (circuit B).
- 5 Ne rien raccorder sur le bornier.
- 6 Raccorder un thermostat de sécurité si le circuit chauffage est un plancher chauffant :
  - Retirer le pont.
  - Brancher les fils du thermostat de sécurité sur le connecteur.
- 7 Raccorder le circulateur de chauffage (circuit A).
- 8 Bouteille casse-pression.

- 9 Raccorder l'anode du ballon.

**Attention**

- Si le ballon est équipé d'une anode à courant imposé Titan Active System®, brancher l'anode sur l'entrée (+ TA sur l'anode, - sur la cuve).
- Si le ballon n'est pas équipé d'anode à courant imposé, mettre en place le connecteur de simulation (livré avec la sonde ECS - colis AD212).

- 10 Raccorder la sonde ECS.
- 11 Raccorder la pompe de bouclage sanitaire.
- 12 Raccorder la sonde extérieure.
- 13 Raccordement d'un circuit supplémentaire C sur l'option AD249.
- 14 Raccorder la pompe de charge (option).

### 6.6.2 Configurer le raccordement de deux circuits chauffage avec bouteille casse-pression

Tab.34

Paramètres	Accès	Réglages à effectuer	Voir chapitre
INSTALLATION	Niveau installateur Menu <b>#AFFECTATION</b>	ETENDUE	"Afficher les paramètres du mode étendu"
POMPE CHAUDIERE	Niveau installateur Menu <b>#AFFECTATION</b>	TOUT	"Régler les paramètres spécifiques à l'installation"
Si une pompe de bouclage sanitaire est raccordée sur <b>▶ AUX</b> du bornier de raccordement : <b>S.AUX</b>	Niveau installateur Menu <b>#AFFECTATION</b>	BOUC.ECS	"Régler les paramètres spécifiques à l'installation"
Si un thermostat de sécurité est raccordé sur <b>BL</b> du bornier de raccordement : <b>ENT.BL</b>	Niveau installateur Menu <b>#REGLAGES</b>	ARRET TOTAL	"Réglages professionnels"

## 6.7 Un ballon tampon

### 6.7.1 Raccorder un ballon tampon QUADRO DU 750

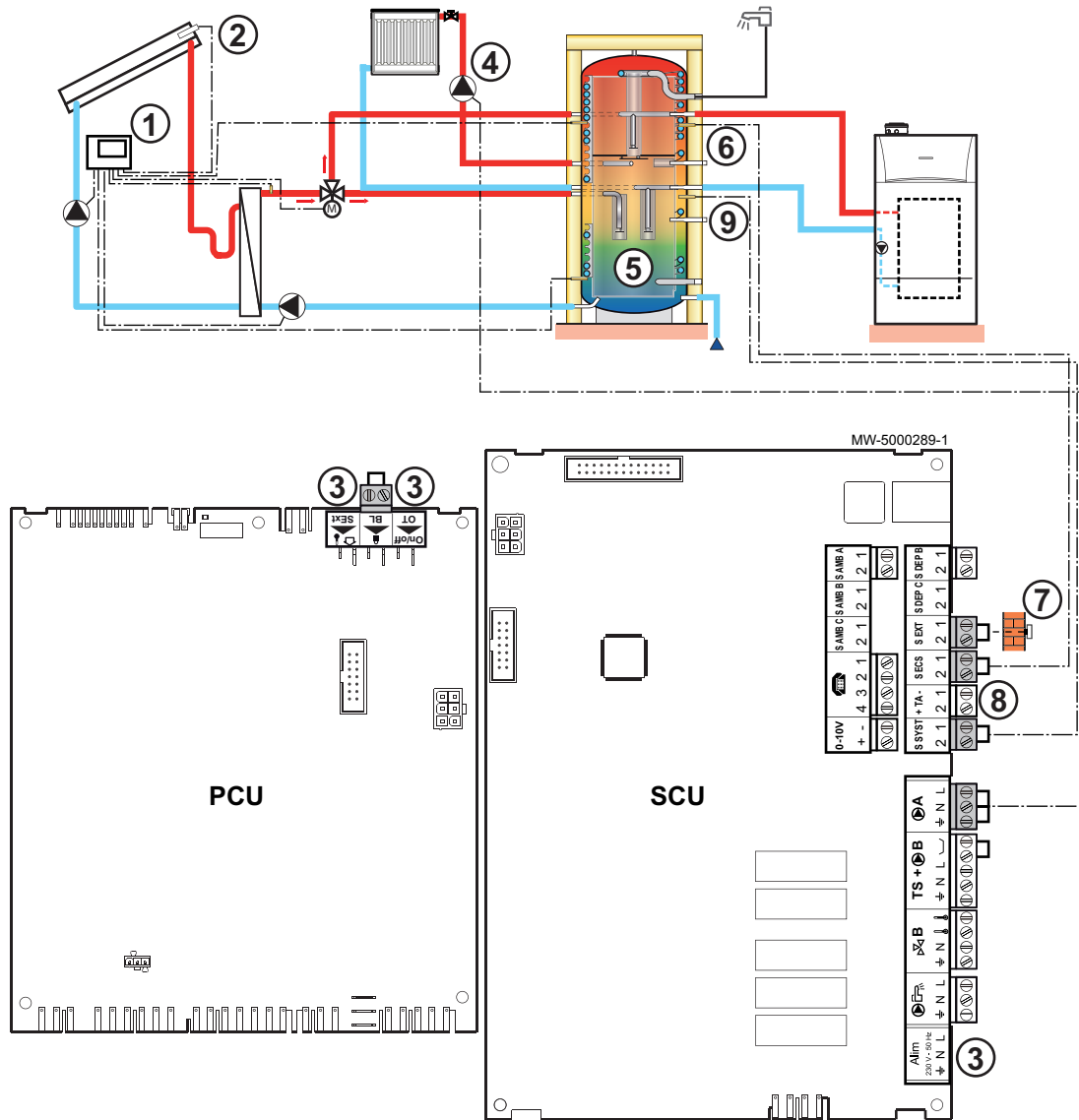
Dans cet exemple d'installation, le ballon tampon (type QUADRO DU 750) intègre une zone eau chaude sanitaire. La chaudière démarre systématiquement pour maintenir la zone eau chaude sanitaire du ballon tampon ou pour maintenir le ballon indépendant en température.



#### Important

Si le ballon tampon est sans zone sanitaire, utiliser un ballon d'eau chaude sanitaire indépendant.

Fig.71



- 1 Raccorder la station solaire aux capteurs solaires.
- 2 Sonde capteur solaire.
- 3 Ne rien raccorder sur le bornier.
- 4 Raccorder la pompe chauffage (circuit A).
- 5 Ballon tampon.
- 6 Raccorder la sonde ECS (colis AD212).
- 7 Raccorder la sonde extérieure.
- 8 Raccorder l'anode du ballon.

**i Important**

Si le ballon n'est pas équipé d'anode à courant imposé, mettre en place le connecteur de simulation (livré avec la sonde ECS - colis AD212).

- 9 Sonde ballon tampon.

## 6.7.2 Configurer le raccordement d'un ballon tampon QUADRO DU 750

Tab.35

Paramètres	Accès	Réglages à effectuer	Voir chapitre
INSTALLATION	Niveau installateur Menu <b>#SYSTEME</b>	ETENDUE	"Afficher les paramètres du mode étendu"
E.SYST <sup>f(1)</sup>	Niveau installateur Menu <b>#SYSTEME</b>	BALLON TAMPON	"Régler les paramètres spécifiques à l'installation"
S.ECS <sup>(1)</sup>	Niveau installateur Menu <b>#SYSTEME</b>	POMPE	
POMPE CHAUDIERE	Niveau installateur Menu <b>#SYSTEME</b>	TOUT	
(1) Le paramètre ne s'affiche que si le paramètre <b>INSTALLATION</b> est réglé sur <b>ETENDUE</b>			

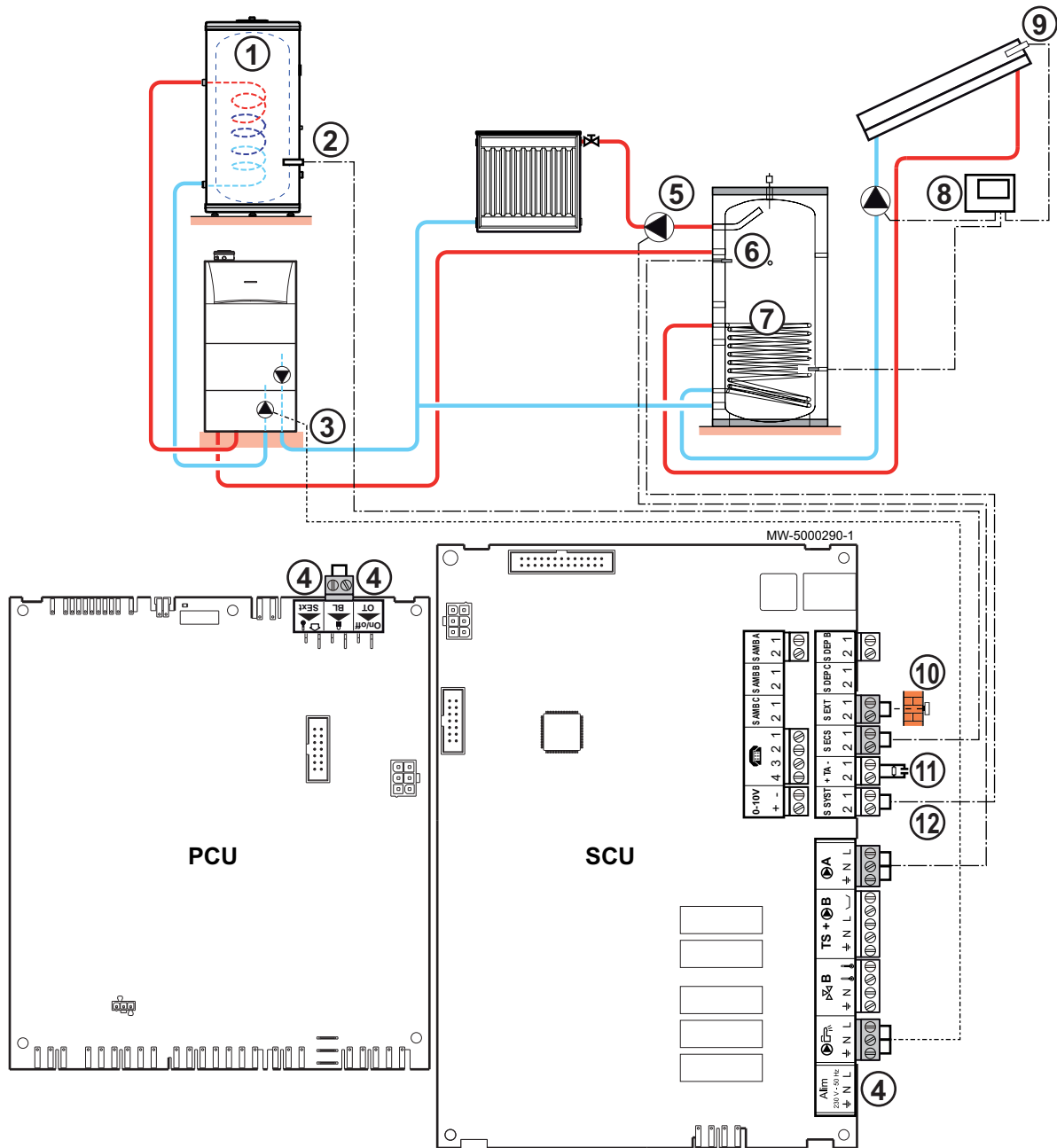


### Important

La partie ECS est maintenue à la consigne ECS par la chaudière. La zone chauffage est maintenue à la consigne calculée en fonction de la température extérieure. La zone est réchauffée quand la température sonde tampon chauffage (9) passe en-dessous de la consigne calculée -6 °C. Le réchauffage de la zone chauffage s'arrête quand la température tampon chauffage passe au-dessus de la consigne calculée.

### 6.7.3 Raccorder un ballon tampon et un préparateur d'eau chaude sanitaire à la chaudière

Fig.72



- 1 Raccorder un préparateur d'eau chaude sanitaire si le ballon tampon (7) ne sert qu'au chauffage.
- 2 Raccorder la sonde d'eau chaude sanitaire (colis AD212).
- 3 Raccorder la pompe de charge.
- 4 Ne rien raccorder sur le bornier.
- 5 Raccorder la pompe chauffage (circuit A).
- 6 Raccorder la sonde du ballon tampon.
- 7 Ballon tampon.
- 8 Raccorder la station solaire aux capteurs solaires.
- 9 Sonde capteur solaire.

- 10 Raccorder la sonde extérieure.
- 11 Raccorder l'anode du préparateur d'eau chaude sanitaire.

**i Important**

Si le préparateur d'eau chaude sanitaire n'est pas équipé d'anode à courant imposé, mettre en place le connecteur de simulation (livré avec la sonde d'eau chaude sanitaire - colis AD212).

- 12 Raccorder la sonde du ballon tampon.

### 6.7.4 Configurer le raccordement d'un ballon tampon et d'un préparateur d'eau chaude sanitaire à la chaudière

Tab.36

Paramètres	Accès	Réglages à effectuer	Voir chapitre
INSTALLATION	Niveau installateur Menu <b>#SYSTEME</b>	ETENDUE	"Afficher les paramètres du mode étendu"
E.SYST <sup>(1)</sup>	Niveau installateur Menu <b>#SYSTEME</b>	BALLON TAMPON	"Régler les paramètres spécifiques à l'installation"
POMPE CHAUDIERE	Niveau installateur Menu <b>#SYSTEME</b>	CHAUF.	

(1) Le paramètre ne s'affiche que si le paramètre **INSTALLATION** est réglé sur **ETENDUE**



#### Important

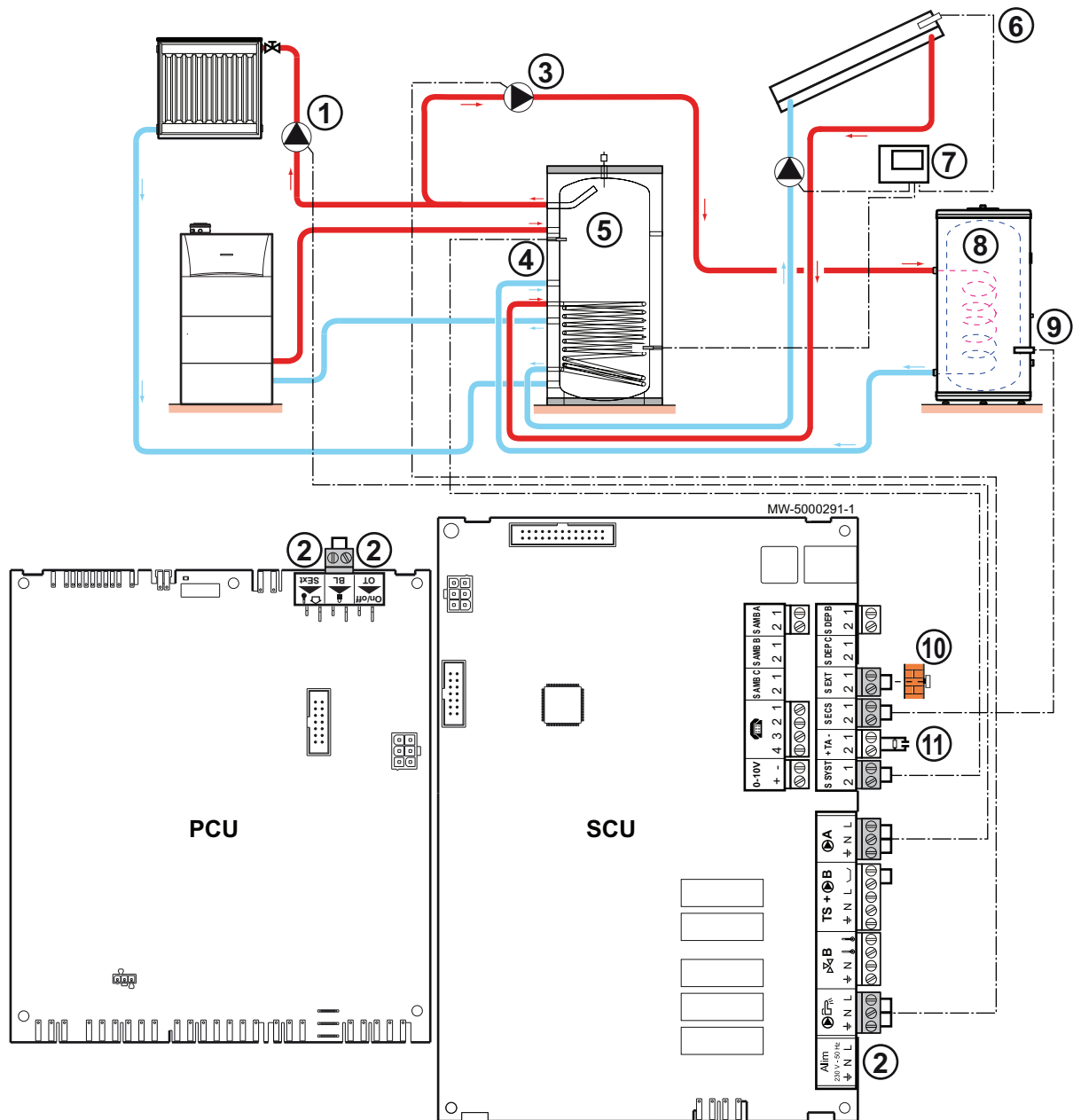
La partie ECS est maintenue à la consigne ECS par la chaudière. La zone chauffage est maintenue à la consigne calculée en fonction de la température extérieure. La zone est réchauffée quand la température sonde tampon chauffage passe en-dessous de la consigne calculée -6 °C. Le réchauffage de la zone chauffage s'arrête quand la température tampon chauffage passe au-dessus de la consigne calculée.

### 6.7.5 Raccorder le ballon tampon au préparateur d'eau chaude sanitaire

La chaudière ne démarre en production eau chaude sanitaire que si le ballon tampon n'est pas assez chaud pour garantir la charge du préparateur d'eau chaude sanitaire.



Fig.73



- 1 Raccorder la pompe chauffage (circuit A).
- 2 Ne rien raccorder sur le bornier.
- 3 Pompe de charge eau chaude sanitaire.
- 4 Sonde ballon tampon.
- 5 Ballon tampon.
- 6 Sonde capteur solaire.
- 7 Raccorder la station solaire aux capteurs solaires.
- 8 Préparateur d'eau chaude sanitaire.
- 9 Raccorder la sonde d'eau chaude sanitaire.
- 10 Raccorder la sonde extérieure.

- 11 Raccorder l'anode du préparateur d'eau chaude sanitaire.

**i Important**

Si le préparateur d'eau chaude sanitaire n'est pas équipé d'anode à courant imposé, mettre en place le connecteur de simulation (livré avec la sonde d'eau chaude sanitaire - colis AD212).

### 6.7.6 Configurer le raccordement d'un ballon tampon au préparateur d'eau chaude sanitaire

Tab.37

Paramètres	Accès	Réglages à effectuer	Voir chapitre
INSTALLATION	Niveau installateur Menu <b>#SYSTEME</b>	ETENDUE	"Afficher les paramètres du mode étendu"
E.SYST <sup>(1)</sup>	Niveau installateur Menu <b>#SYSTEME</b>	BAL.TAMP+ECS	"Régler les paramètres spécifiques à l'installation"
S.ECS <sup>(1)</sup>	Niveau installateur Menu <b>#SYSTEME</b>	POMPE	
POMPE CHAUDIERE	Niveau installateur Menu <b>#SYSTEME</b>	CHAUF.	
(1) Le paramètre ne s'affiche que si le paramètre <b>INSTALLATION</b> est réglé sur <b>ETENDUE</b>			



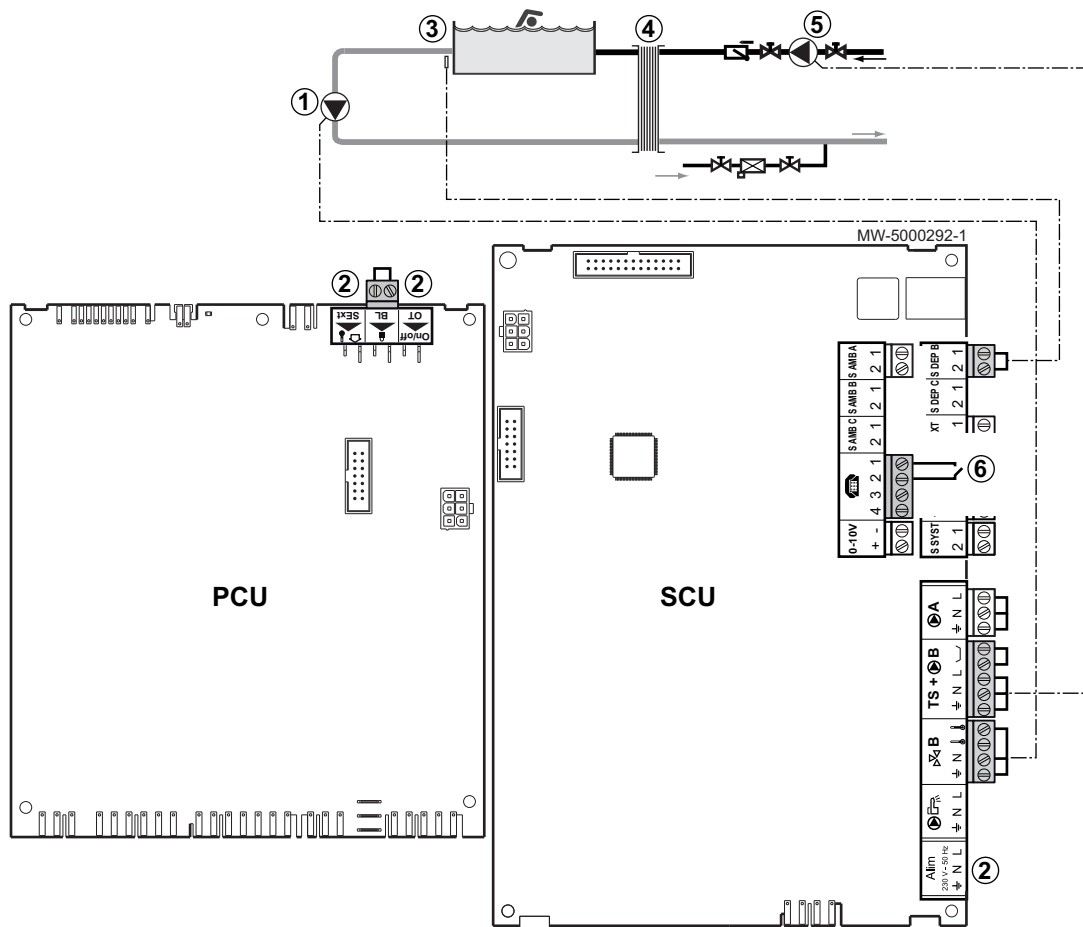
#### Important

Le ballon sanitaire est chargé à partir du ballon tampon. Si durant une charge sanitaire la température du ballon tampon passe sous la consigne primaire ECS (paramètre TEMP.PRIM.ECS), la chaudière maintient ce dernier en température pour garantir la charge du ballon sanitaire. La zone chauffage est maintenue à la consigne calculée en fonction de la température extérieure. La zone est réchauffée quand la température sonde tampon chauffage passe en-dessous de la consigne calculée -6 °C. Le réchauffage de la zone chauffage s'arrête quand la température tampon chauffage passe au-dessus de la consigne calculée.

## 6.8 Une piscine

### 6.8.1 Raccorder une piscine

Fig.74



- 1 Raccorder la pompe secondaire piscine.
- 2 Ne rien raccorder sur le bornier.
- 3 Raccorder la sonde piscine.
- 4 Echangeur à plaques
- 5 Raccorder la pompe primaire piscine.
- 6 Commande de coupure de chauffe de la piscine.

#### **i** Important

Lorsque le paramètre **E.TEL** est réglé sur **TOR B**, la piscine n'est plus réchauffée quand le contact est ouvert (réglage d'usine), seul l'antigel reste assuré. Le sens du contact reste réglable par le paramètre **CTC.TEL**.

### 6.8.2 Configurer le raccordement d'une piscine – DIEMATIC iSystem

Tab.38


Paramètres	Accès	Réglages à effectuer	Voir chapitre
INSTALLATION	Niveau installateur Menu <b>#SYSTEME</b>	ETENDUE	"Afficher les paramètres du mode étendu"
CIRC.B	Niveau installateur Menu <b>#SYSTEME</b>	PISCINE	"Régler les paramètres spécifiques à l'installation"

Paramètres	Accès	Réglages à effectuer	Voir chapitre
Si <b>E.TEL</b> est utilisé E.TEL	Niveau installateur Menu <b>#SYSTEME</b>	<b>TOR B</b>	“Régler les paramètres spécifiques à l’installation”
<b>MAX.CIRC.B</b>	Niveau installateur Menu <b>#SECONDAIRE LIMITES</b>	Régler la valeur de <b>MAX.CIRC.B</b> à la température correspondant aux besoins de l’échangeur	“Réglages professionnels”

### 6.8.3 Piloter un circuit piscine

La régulation permet de piloter un circuit piscine dans deux cas :

Tab.39

Cas	Fonctionnement	Branchement à effectuer
1	La régulation régule le circuit primaire (chaudière / échangeur) et le circuit secondaire (échangeur / bassin).	<ul style="list-style-type: none"> <li>Brancher la pompe du circuit primaire (chaudière / échangeur) sur la sortie <b>B</b> du bornier de raccordement. La température <b>MAX.CIRC.B</b> est alors assurée durant les périodes confort du programme <b>B</b> en été comme en hiver.</li> <li>Brancher la sonde piscine (colis AD212) sur l’entrée S DEP B du bornier de raccordement.</li> <li>Régler la consigne de la sonde piscine à l’aide de la touche  dans la plage 5 - 39 °C.</li> </ul>
2	La piscine dispose déjà d’un système de régulation que l’on souhaite conserver. La régulation régule uniquement le circuit primaire (chaudière / échangeur).	<ul style="list-style-type: none"> <li>Brancher la pompe du circuit primaire (chaudière / échangeur) sur la sortie <b>B</b> du bornier de raccordement. La température <b>MAX.CIRC.B</b> est alors assurée durant les périodes confort du programme <b>B</b> en été comme en hiver.</li> </ul>



#### Important

La piscine peut aussi être raccordée sur le circuit **C** en ajoutant l’option vanne 3 voies complémentaire colis AD249 :

- Effectuer les branchements sur les borniers repérés **C**.
- Régler les paramètres du circuit **C**.

### 6.8.4 Programmation horaire de la pompe du circuit secondaire

La pompe secondaire fonctionne durant les périodes confort du programme **B** en été comme en hiver.

### 6.8.5 Arrêter la fonction piscine

Pour l’hivernage de la piscine, contacter le pisciniste.

## 6.9 Un préparateur d'eau chaude sanitaire mixte

### 6.9.1 Raccorder un préparateur d'eau chaude sanitaire mixte

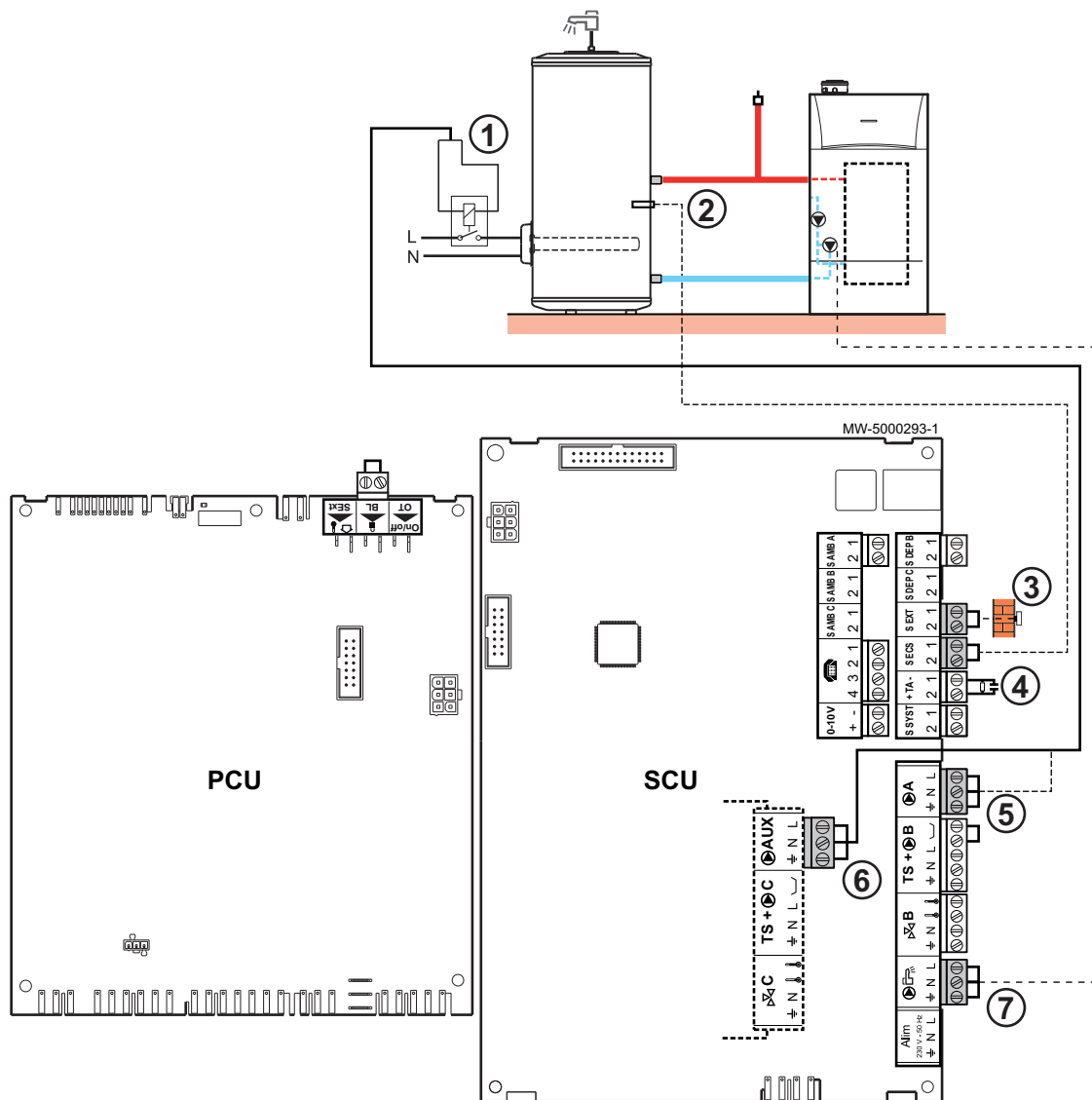


#### Important

En mode hiver, la chaudière réchauffe l'eau du préparateur d'eau chaude sanitaire.

En mode été, le réchauffage de l'eau du préparateur d'eau chaude sanitaire est assuré par la résistance électrique.

Fig.75



- 1 Alimentation du relais de commande de la résistance électrique.
- 2 Raccorder la sonde ECS (colis AD212).
- 3 Raccorder la sonde extérieure.
- 4 Raccorder l'anode du préparateur d'eau chaude sanitaire.



#### Important

Si le préparateur d'eau chaude sanitaire n'est pas équipé d'anode à courant imposé, mettre en place le connecteur de simulation (livré avec la sonde ECS - colis AD212).

- 5 Sortie circuit A - Possibilité de raccorder le ballon mixte (ou sur (6)).
- 6 Possibilité de raccorder le préparateur d'eau chaude sanitaire mixte (avec l'option AD249) ou sur (5).
- 7 Raccorder la pompe de charge.

## 6.9.2 Configurer le raccordement d'un préparateur d'eau chaude sanitaire mixte

Tab.40

Paramètres	Accès	Réglages à effectuer	Voir chapitre
<b>INSTALLATION</b>	Niveau installateur Menu <b>#SYSTEME</b>	<b>ETENDUE</b>	"Afficher les paramètres du mode étendu"
Si le préparateur d'eau chaude sanitaire électrique est raccordé sur ▶ <b>A : CIRC.A</b> <sup>(1)</sup>	Niveau installateur Menu <b>#SYSTEME</b>	<b>ECS ELEC</b>	"Régler les paramètres spécifiques à l'installation"
Si le préparateur d'eau chaude sanitaire électrique est raccordé sur ▶ <b>AUX : S.AUX</b> <sup>(1)</sup>	Niveau installateur Menu <b>#SYSTEME</b>	<b>ECS ELEC</b>	

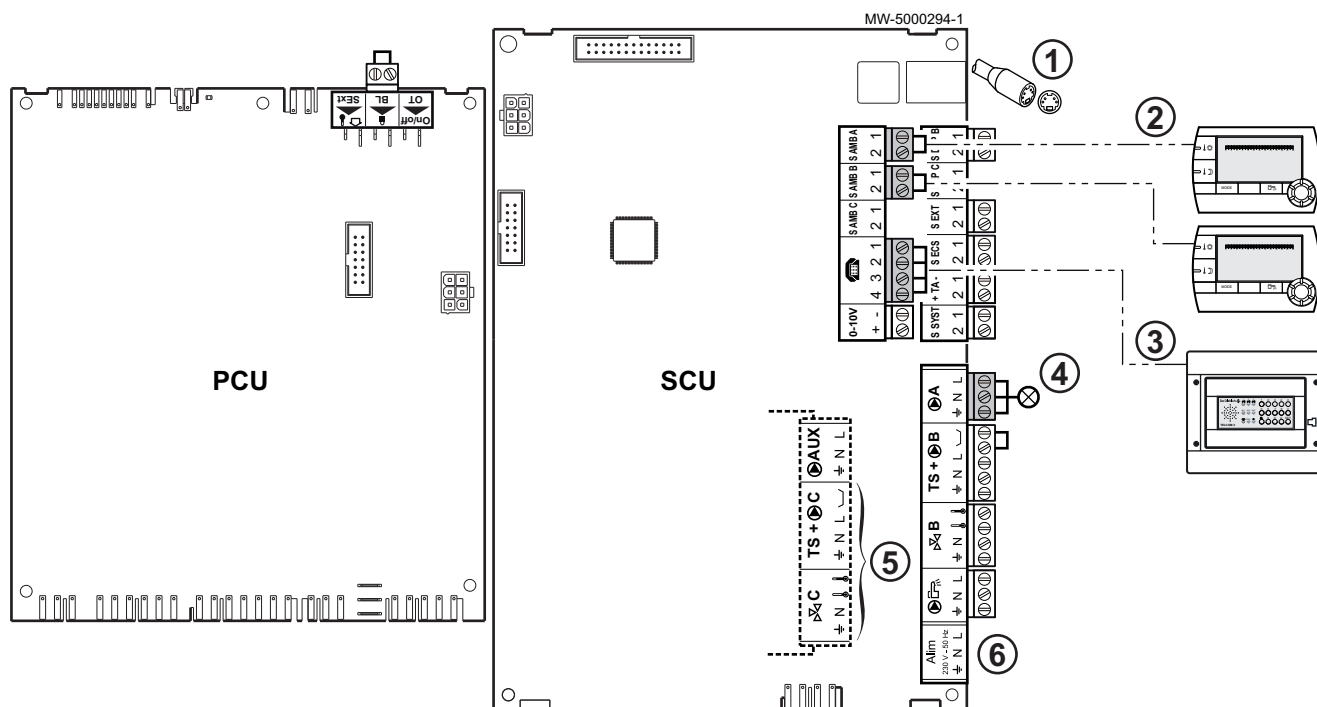
(1) Le paramètre ne s'affiche que si le paramètre **INSTALLATION** est réglé sur **ETENDUE**

## 6.10 Les options

### 6.10.1 Raccorder les options

Exemple : module de télésurveillance vocal TELCOM, commandes à distances pour circuits **A** et **B**, deuxième ballon sanitaire.

Fig.76



- 1 Raccordement MODBUS cascade, VM.
- 2 Raccorder la commande à distance (colis AD254 / FM52).
- 3 Raccorder le module de télésurveillance vocal TELCOM (selon disponibilités dans le pays).
- 4 Voyant alarme.
- 5 Raccorder la pompe de charge du deuxième ballon.
- 6 Ne rien raccorder sur le bornier.

## 6.10.2 Configurer le raccordement des options

Tab.41

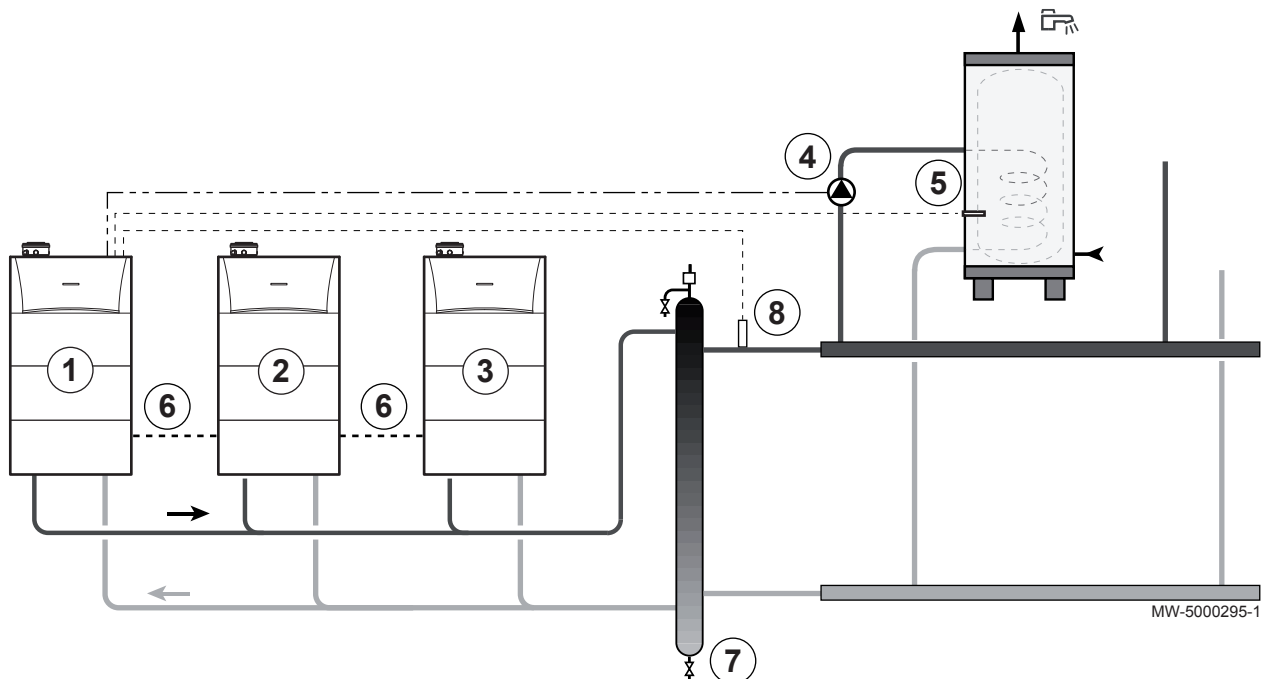
Paramètres	Accès	Réglages à effectuer	Voir chapitre
INSTALLATION	Niveau installateur Menu #SYSTEME	ETENDUE	"Afficher les paramètres du mode étendu"
S.POMPE A <sup>(1)</sup>	Niveau installateur Menu #SYSTEME	DEFAULT	"Régler les paramètres spécifiques à l'installation"
Si deuxième préparateur d'eau chaude sanitaire est raccordé sur S.AUX <sup>(1)</sup>	Niveau installateur Menu #SYSTEME	ECS	

(1) Le paramètre ne s'affiche que si le paramètre **INSTALLATION** est réglé sur **ETENDUE**

## 6.11 La cascade

## 6.11.1 Raccorder un préparateur d'eau chaude sanitaire après la bouteille de découplage

Fig.77



- 1 Chaudière pilote.
- 2 Chaudière suiveuse 2.
- 3 Chaudière suiveuse 3.
- 4 Pompe de charge eau chaude sanitaire.
- 5 Raccorder la sonde ECS (colis AD212).
- 6 Câble **BUS**.

- 7 Bouteille de découplage.
- 8 Sonde départ cascade

Brancher la sonde sur le bornier **S SYST** de la chaudière pilote.

## 6.11.2 Configurer le raccordement en cascade

Tab.42 Chaudière pilote

Paramètres	Accès	Réglages à effectuer	Voir chapitre
INSTALLATION	Niveau installateur Menu <b>#SYSTEME</b>	ETENDUE	"Afficher les paramètres du mode étendu"
CASCADE <sup>(1)</sup>	Niveau installateur Menu <b>#RESEAU</b>	OUI	"Configurer le réseau"
REGUL. MAITRESSE <sup>(1)</sup>	Niveau installateur Menu <b>#RESEAU</b>	OUI	
RESEAU SYSTÈME <sup>(1)</sup>	Niveau installateur Menu <b>#RESEAU</b>	AJOUT ESCLAVE	
(1) Le paramètre ne s'affiche que si le paramètre <b>INSTALLATION</b> est réglé sur <b>ETENDUE</b>			

Tab.43 Chaudières suiveuses

Paramètres	Accès	Réglages à effectuer	Voir chapitre
INSTALLATION	Niveau installateur Menu <b>#SYSTEME</b>	ETENDUE	"Afficher les paramètres du mode étendu"
CASCADE <sup>(1)</sup>	Niveau installateur Menu <b>#RESEAU</b>	OUI	"Configurer le réseau"
REGUL. MAITRESSE <sup>(1)</sup>	Niveau installateur Menu <b>#RESEAU</b>	NON	
NUMERO ESCLAVE <sup>(1)</sup>	Niveau installateur Menu <b>#RESEAU</b>	2, 3, ...	

**Important**

Dans ce cas, l'ensemble des chaudières assure la production d'eau chaude sanitaire.



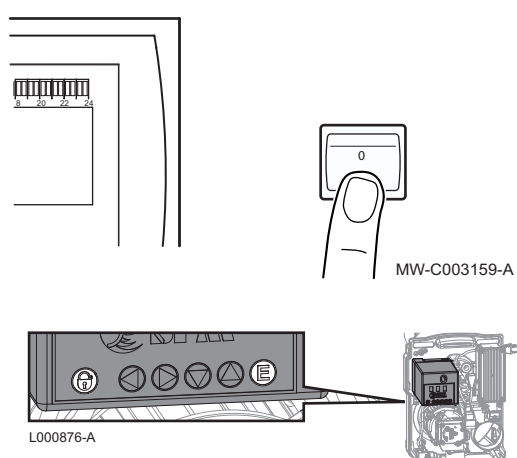
## 7 Mise en service

### 7.1 Préparer la chaudière à sa mise en service

1. Vérifier que l'installation et la chaudière sont bien remplies d'eau et correctement purgées.
2. Vérifier l'étanchéité des raccordements des tuyauteries (combustibles et eau).
3. Vérifier que la citerne est bien remplie de combustible.
4. Contrôler la pression d'eau dans l'installation de chauffage.
5. Vérifier que le siphon est rempli d'eau.
6. Vérifier les raccordements électriques. Vérifier la présence d'une prise de terre et de son circuit de terre.
7. Vérifier le libre écoulement des condensats.

### 7.2 Mettre en service la chaudière

Fig.78



#### Avertissement

Seul un professionnel qualifié peut effectuer la première mise en service.

1. Ouvrir l'arrivée fioul.
2. Dégommer les circulateurs si nécessaire :
  - Dévisser le bouchon de protection à l'avant du circulateur.
  - Engager un tournevis dans la fente de l'axe du circulateur et tourner plusieurs fois l'axe à droite et à gauche.
  - Revisser le bouchon de protection à l'avant du circulateur.
3. Mettre sous tension en activant l'interrupteur marche/arrêt de la chaudière.
4. Pour amorcer la pompe fioul, mettre le brûleur en sécurité par un appui long sur la touche **E** du coffret de commande et de sécurité du brûleur.  
⇒ Le paramètre **E.O16** s'affiche.



#### Important

Ne jamais amorcer l'alimentation du fioul en effectuant des démarrages successifs par réarmement du coffret de commande : risque de détérioration de la pompe à fioul.

5. Appuyer sur la touche **E** du coffret de commande et de sécurité du brûleur pour faire tourner la pompe fioul.
6. Appuyer sur la touche **E** pour déverrouiller le coffret de commande et de sécurité.
7. Eteindre et rallumer la chaudière pour supprimer l'affichage du coffret de commande et de sécurité du brûleur.



#### Important

Vérifier que le brûleur ne reste pas en sécurité.

8. Vérifier et régler les 3 puissances de fonctionnement du brûleur.
9. Vérifier la cellule de détection de flamme.

La chaudière est maintenant opérationnelle.



#### Important

Si une sonde eau chaude sanitaire est raccordée et si la fonction antilégionellose est activée, la chaudière commence à chauffer l'eau du préparateur d'eau chaude sanitaire. Le temps de chauffe dépend de la taille de l'installation en eau chaude sanitaire.



#### Pour de plus amples informations, voir

Régler les 3 puissances de fonctionnement du brûleur, page 90  
Entretien du brûleur, page 130

### 7.2.1 Erreur au cours de la mise en service du brûleur

- Aucune information n'apparaît sur l'afficheur :
  - Vérifier la tension d'alimentation réseau.
  - Vérifier les fusibles.
  - Vérifier le raccordement du cordon d'alimentation sur le connecteur X1 de la carte électronique PCU-193.
- En cas de problème, l'erreur s'affiche à l'écran du tableau de commande.



**Pour de plus amples informations, voir**

Messages (code de type Bxx ou Mxx), page 138

Défauts (code de type Lxx ou Dxx), page 141

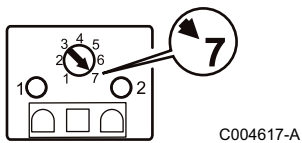
## 7.3 Régler le brûleur

### 7.3.1 Opérations à effectuer avant tout réglage sur le brûleur

#### ■ Cellule IRD rouge 1010.1

La cellule de détection de la flamme est pré-réglée sur 7 (sensibilité maximale) et n'est pas modifiable (scellée par une pastille).

Fig.79



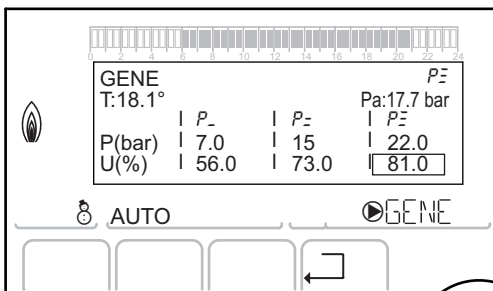
C004617-A

#### ■ Cellule BST KLC 2002

- La cellule de détection de flamme ne nécessite aucun réglage.
- La détection se fait automatiquement.

### 7.3.2 Régler les 3 puissances de fonctionnement du brûleur

Fig.80



#### Attention

- Le réglage du brûleur s'effectue uniquement de façon électronique.
- Le réglage se fait dans l'ordre suivant : Puissance maximale - Puissance de démarrage - Puissance minimale.
- Afin d'adapter les réglages aux conditions d'installation, effectuer le test de combustion.

Pour effectuer les réglages des taux de O<sub>2</sub> préconisés, régler le débit d'air **U** et si nécessaire la pression fioul **P**.

Pour régler les paramètres du brûleur, procéder comme suit :


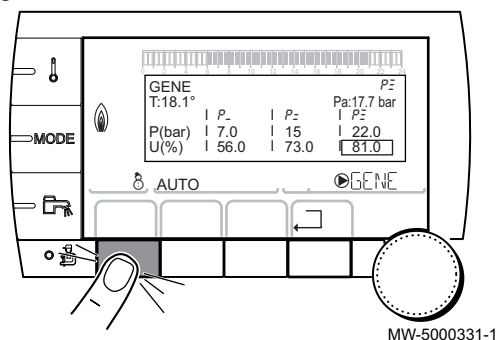
1. Régler le paramètre INSTALLATION sur ETENDUE.
2. Faire un appui court sur la touche .
3. Tourner le bouton rotatif pour sélectionner la puissance maximale  $P_{=}$ .
4. Valider par un appui sur le bouton de réglage rotatif.
  - ⇒ Les flèches clignotent.

Fig.81



MW-5000331-1

5. Tourner le bouton rotatif pour modifier le réglage du débit d'air.
6. Valider par un appui sur le bouton de réglage rotatif.
7. Régler la pression fioul par un appui long sur la touche (voir illustration). Pour modifier les valeurs, procéder comme pour le réglage des débits d'air.
8. Valider par un appui sur le bouton de réglage rotatif.

**Voir**

Valeurs de réglage d'usine : voir tableau ci-dessous.

**Important**

Pour le réglage, il faut se limiter au réglage de la valeur **U** (vitesse de rotation du ventilateur). Si la valeur de  $O_2$  ne peut être atteinte, diminuer la valeur de la pression fioul.

9. Pour quitter ce menu, appuyer sur la touche  $\leftarrow$ .

**Pour de plus amples informations, voir**

Afficher les paramètres du mode étendu, page 92

Régler la combustion du brûleur, page 91

Mettre en service la chaudière, page 89

### ■ Valeurs de réglage du brûleur

Tab.44 Valeurs de réglage d'usine

Modèle de brûleur - Puissance de la chaudière	Puissance	P (bar (MPa)) <sup>(1)</sup>	U (%) Réglage indicatif <sup>(2)</sup>	O <sub>2</sub> (%)	Pression à la tête (mbar) Réglage indicatif
F10E2-5.18 Chaudières 18 kW	$P_{-}$ Puissance minimale	7 -0/+1 (0,7 -0/+0,1)	34	7	5,5
	$P_{=}$ Puissance de démarrage	17 (1,7)	65	4,5	8,6
	$P_{+}$ Puissance maximale	20 -1/+ 1 (2,0 -0,1/+0,1)	71	4	9,9
F10E2-5.24 Chaudières 24 kW	$P_{-}$ Puissance minimale	7 -0/+1 (0,7 -0/+0,1)	41	7	5,3
	$P_{=}$ Puissance de démarrage	15 (1,5)	69	5	8,2
	$P_{+}$ Puissance maximale	22 -1/+ 1 (2,2 -0,1/+0,1)	86	4	10,4
F10E2-5.30 Chaudières 30 kW	$P_{-}$ Puissance minimale	7 -0/+1 (0,7 -0/+0,1)	29	4	3,6
	$P_{=}$ Puissance de démarrage	15 (1,5)	65	3	6,2
	$P_{+}$ Puissance maximale	22 -1/+ 1 (2,2 -0,1/+0,1)	91	3	8,6

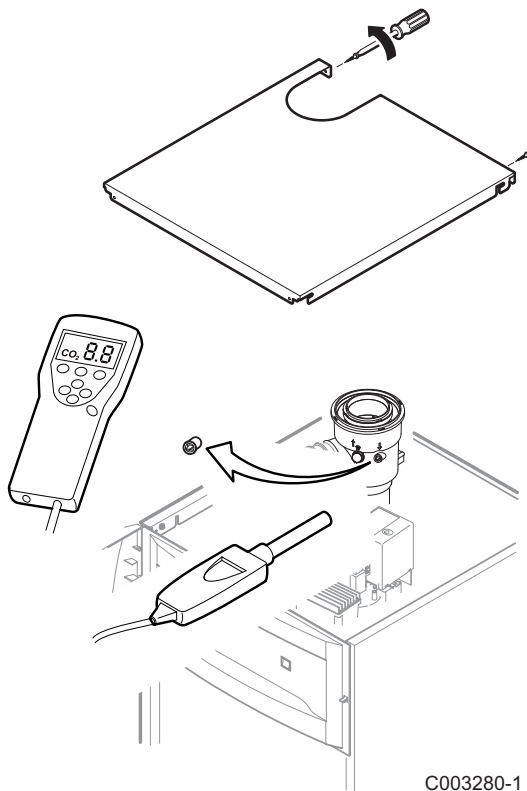
(1) Pression fioul  
(2) Vitesse de rotation du ventilateur

### 7.3.3 Régler la combustion du brûleur

Contrôler la combustion en mesurant le pourcentage de  $O_2$  dans la conduite d'évacuation des fumées.

Pour éviter toute erreur de mesure, le parcours des produits de combustion entre la cheminée et la buse de la chaudière doit être étanche.

Fig.82



C003280-1

1. Dévisser le bouchon de prélèvement des fumées.
2. Connecter l'analyseur des fumées.

**Important**

Veillez à bien obturer l'ouverture autour de la sonde pendant la prise de mesure.

3. Mesurer la teneur en O<sub>2</sub> des fumées.
4. Compléter le tableau ci-dessous avec les valeurs mesurées.

Tab.45 Valeurs mesurées

	P (bar)	U (%)	O <sub>2</sub> (%)
$P_{-}$ Puissance minimale			
$P_{=}$ Puissance de démarrage			
$P_{=}$ Puissance maximale			

5. Si le taux de O<sub>2</sub> ne correspond pas à la valeur requise, corriger le rapport de la vitesse de rotation du ventilateur U.
6. Une fois la mesure terminée, remettre le bouchon de prélèvement des fumées en place.

**Pour de plus amples informations, voir**


Régler les 3 puissances de fonctionnement du brûleur, page 90

## 7.4 Vérifications et réglages après mise en service

### 7.4.1 Afficher les paramètres du mode étendu

D'origine, le mode d'affichage du tableau de commande est réglé de façon à ne faire apparaître que les paramètres classiques.

Pour passer en mode étendu, procéder de la manière suivante :

1. Accéder au niveau installateur : appuyer sur la touche  pendant environ 5 secondes.
2. Sélectionner le menu #SYSTEME.

**Important**

- Tourner le bouton rotatif pour faire défiler les menus ou modifier une valeur.
- Appuyer sur le bouton rotatif pour accéder au menu sélectionné ou valider une modification de valeur.

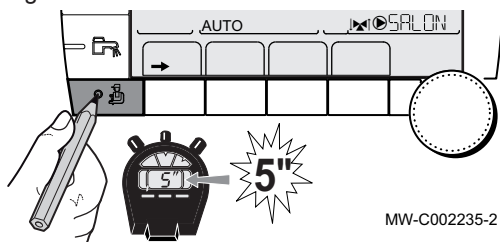
**Voir**

Pour une explication détaillée de la navigation dans les menus, se référer au chapitre : "Naviguer dans les menus".

3. Régler le paramètre **INSTALLATION** sur **ETENDUE**.

#### ■ Niveau installateur – Menu #SYSTEME

Fig.83



MW-C002235-2

Tab.46

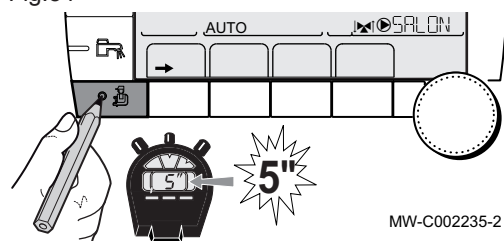
Paramètre	Plage de réglage	Description	Réglage d'usine	Réglage client
INSTALLATION	CLASSIQUE	Affichage des paramètres d'une installation classique	CLASSIQUE	
	ETENDUE	Affichage de tous les paramètres		

**Important**

Quelle que soit l'action sur les touches, le régulateur repasse en mode **CLASSIQUE** après 30 minutes.

**7.4.2 Régler les paramètres spécifiques à l'installation**

Fig.84



1. Accéder au niveau installateur : appuyer sur la touche pendant environ 5 secondes.
2. Sélectionner le menu **#SYSTEME**

**Important**

- Tourner le bouton rotatif pour faire défiler les menus ou modifier une valeur.
- Appuyer sur le bouton rotatif pour accéder au menu sélectionné ou valider une modification de valeur.

**Voir**










Pour une explication détaillée de la navigation dans les menus, se référer au chapitre : "Naviguer dans les menus".

3. Régler les paramètres suivants selon les raccordements effectués sur les cartes électroniques :

■ **Niveau installateur – Menu #SYSTEME**

Tab.47

Paramètre	Plage de réglage	Description	Réglage d'usine	Réglage client
<b>CIRC.A</b> <sup>(1)(2)</sup>	<b>DIRECT</b>	Utilisation en circuit direct chauffage	<b>DIRECT</b>	
	<b>PROGRAM.</b>	Utilisation en sortie programmable indépendante		
	<b>H.TEMP</b>	Autorise le fonctionnement du circuit A en été malgré la coupure été manuelle ou automatique		
	<b>ECS</b>	Raccordement d'un second préparateur ECS		
	<b>ECS ELEC</b>	Permet la commande de la résistance électrique suivant le programme horaire du circuit A, en mode été		
	<b>ABSENT</b>	Aucune donnée relative au circuit A n'est affichée		
<b>CIRC.B</b> <sup>(1)</sup>	<b>V3V</b>	Raccordement d'un circuit avec vanne 3 voies (exemple : plancher chauffant)	<b>V3V</b>	
	<b>PISCINE</b>	Utilisation du circuit pour la gestion d'une piscine		
	<b>DIRECT</b>	Utilisation du circuit en circuit direct chauffage		
<b>CIRC.C</b> <sup>(1)</sup>	<b>V3V</b>	Raccordement d'un circuit avec vanne 3 voies (exemple : plancher chauffant)	<b>V3V</b>	
	<b>PISCINE</b>	Utilisation du circuit pour la gestion d'une piscine		
	<b>DIRECT</b>	Utilisation du circuit en circuit direct chauffage		

Paramètre	Plage de réglage	Description	Réglage d'usine	Réglage client
<b>S.POMPE A</b> <sup>(1)(2)</sup>	<b>POMPE CH.A</b>	Pompe chauffage circuit A : la sortie  A est utilisée pour piloter la pompe du circuit A	<b>POMPE CH.A</b>	
	<b>CIRC.AUX</b>	Permet de reprendre les fonctions du paramètre <b>S.AUX</b> , sans rajouter l'option platine + sonde (colis AD249)		
	<b>BOUC.ECS</b>	Permet de commander la pompe de bouclage sanitaire suivant le programme horaire ECS et de forcer son fonctionnement lors d'une dérogation ECS		
	<b>POMPE PRIM.</b>	La sortie  A est active si une demande de chauffe est présente au secondaire		
	<b>CMD BRULEUR</b>	La sortie  A est active lorsqu'une demande brûleur est présente		
	<b>DEFAULT</b>	La sortie  A est active si un défaut est présent		
	<b>DEF.CASC</b>	Report défaut cascade		
	<b>P.VM</b>	Report pompe VM		
<b>POMPE CHAUDIERE</b>	<b>TOUT</b>	La pompe chaudière tourne dès qu'un circuit secondaire est en demande (A, B, C ou ECS)	<b>CIRC.A</b>	
	<b>CIRC.A</b>	La pompe chaudière ne tourne que si le circuit A est en demande		
	<b>CHAUF.</b> <sup>(3)</sup>	La pompe chaudière tourne dès qu'un circuit de chauffage est en demande (A, B ou C)		
<b>S.ECS</b> <sup>(1)</sup>	<b>POMPE</b>	Utilisation d'une pompe de charge ballon sur la sortie  	<b>POMPE</b> <sup>(4)</sup>	
	<b>VI</b>	Ne pas utiliser		
<b>S.AUX</b> <sup>(1)(5)</sup>	<b>BOUC.ECS</b>	Utilisation en pompe de bouclage sanitaire	<b>BOUC.ECS</b>	
	<b>PROGRAM.</b>	Utilisation en sortie programmable indépendante		
	<b>POMPE PRIM.</b>	La sortie  AUX est active si une demande de chauffe est présente au secondaire		
	<b>CMD BRULEUR</b>	La sortie  AUX est active lorsqu'une demande brûleur est présente		
	<b>ECS</b>	Utilisation en circuit primaire du second ballon ECS		
	<b>DEFAULT</b>	La sortie  AUX est active si un défaut est présent		
	<b>ECS ELEC</b>	Permet la commande de la résistance électrique suivant le programme horaire du circuit AUX, en mode été		
	<b>DEF.CASC</b>	Report défaut cascade		
	<b>P.VM</b>	Report pompe VM		
<b>E.SYST</b> <sup>(1)</sup>	<b>SYSTEME</b>	L'entrée sonde est utilisée pour le raccordement de la sonde départ commun d'une cascade	<b>SYSTEME</b>	
	<b>BALLON TAMPON</b>	Ballon tampon affecté au chauffage seul		
	<b>ECS STRAT</b>	Utilisation du ballon ECS avec 2 sondes (haut et bas)		
	<b>BAL.TAMP+ECS</b>	Ballon tampon pour chauffage et eau chaude sanitaire		
<b>S.TEL.</b> <sup>(1)</sup>	<b>DEFAULT</b>	La sortie téléphonique est fermée en cas de défaut	<b>DEFAULT</b>	
	<b>REVISION</b>	La sortie téléphonique est fermée en cas d'affichage révision		
	<b>DEF+REV</b>	La sortie téléphonique est fermée en cas de défaut ou d'affichage révision		

Paramètre	Plage de réglage	Description	Réglage d'usine	Réglage client
<b>CTC.TEL</b> <sup>(1)</sup>	<b>FERME</b>	Voir tableau ci-après.	<b>FERME</b>	
	<b>OUVRE</b>			
<b>E.TEL</b> <sup>(1)</sup>	<b>ANTIGEL</b>	Commande de la mise en antigel de la chaudière	<b>ANTIGEL</b>	
	<b>TOR A</b>	Contact tout ou rien : permet d'utiliser <b>E.TEL</b> comme une entrée de mise en hors gel du circuit A		
	<b>TOR B</b>	Contact tout ou rien : permet d'utiliser <b>E.TEL</b> comme une entrée de mise en hors gel du circuit B		
	<b>TOR A+B</b>	Contact tout ou rien : permet d'utiliser <b>E.TEL</b> comme une entrée de mise en hors gel du circuit A+B		
	<b>TOR C</b>	Contact tout ou rien : permet d'utiliser <b>E.TEL</b> comme une entrée de mise en hors gel du circuit A		
	<b>TOR A+C</b>	Contact tout ou rien : permet d'utiliser <b>E.TEL</b> comme une entrée de mise en hors gel du circuit A+C		
	<b>TOR B+C</b>	Contact tout ou rien : permet d'utiliser <b>E.TEL</b> comme une entrée de mise en hors gel du circuit B+C		
	<b>TOR A+B+C</b>	Contact tout ou rien : permet d'utiliser <b>E.TEL</b> comme une entrée de mise en hors gel du circuit A+B+C		
	<b>TOR ECS</b>	Contact tout ou rien : permet d'utiliser l'entrée téléphonique de la carte comme une entrée de mise en hors gel du circuit ECS		
	<b>TOR A+ECS</b>	Contact tout ou rien : permet d'utiliser l'entrée téléphonique de la carte comme une entrée de mise en hors gel du circuit A et ECS		
	<b>TOR B+ECS</b>	Contact tout ou rien : permet d'utiliser l'entrée téléphonique de la carte comme une entrée de mise en hors gel du circuit B et ECS		
	<b>TOR A+B+ECS</b>	Contact tout ou rien : permet d'utiliser l'entrée téléphonique de la carte comme une entrée de mise en hors gel du circuit A+B et ECS		
	<b>TOR C+ECS</b>	Contact tout ou rien : permet d'utiliser l'entrée téléphonique de la carte comme une entrée de mise en hors gel du circuit C et ECS		
	<b>TOR A+C+ECS</b>	Contact tout ou rien : permet d'utiliser l'entrée téléphonique de la carte comme une entrée de mise en hors gel du circuit A+C et ECS		
	<b>TOR B+C+ECS</b>	Contact tout ou rien : permet d'utiliser l'entrée téléphonique de la carte comme une entrée de mise en hors gel du circuit B+C et ECS		
<b>TOR AUX</b>	Contact tout ou rien : permet d'utiliser <b>E.TEL</b> comme une entrée de mise en hors gel du circuit AUX ( <b>S.AUX</b> si l'option AD249 est raccordée ou si le paramètre <b>S.POMPE A</b> est réglé sur <b>CIRC.AUX</b> )			

(1) Le paramètre ne s'affiche que si le paramètre **INSTALLATION** est réglé sur **ETENDUE**

(2) Si la pompe intégrée à la chaudière est utilisée pour le circuit A (paramètre **CIRC.A** réglé sur **DIRECT**), la sortie  A est libre





(3) Régler le paramètre **TEMPO P.GENE** sur **0** dans le menu **#PRIMAIRE P.INSTAL**

(4) Paramètre non modifiable

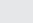
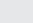


(5) Le paramètre ne s'affiche que si le paramètre **S.POMPE A** est réglé sur **CIRC.AUX** ou si l'option platine vanne 3 voies est raccordée

■ Influence du réglage du paramètre CTC.TEL sur le contact E.TEL

Tab.48

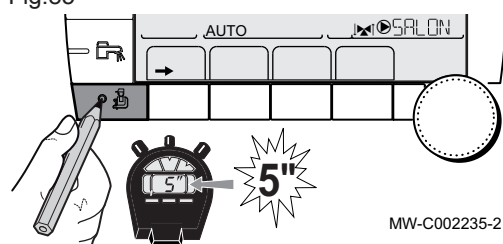
CTC.TEL	E.TEL	Contact  fermé	Contact  ouvert
<b>FERME</b>	<b>ANTIGEL</b>	Le mode antigel est actif sur tous les circuits de la chaudière.	Le mode sélectionné sur la chaudière est actif.
	<b>TOR A</b>	Le mode sélectionné sur le circuit est actif.	Le mode antigel est actif sur le circuit concerné.
	<b>TOR B</b>	Le mode sélectionné sur le circuit est actif.	Le mode antigel est actif sur le circuit concerné.
	<b>TOR A+B</b>	Le mode sélectionné sur les circuits est actif.	Le mode antigel est actif sur les circuits concernés.
	<b>TOR C</b>	Le mode sélectionné sur le circuit est actif.	Le mode antigel est actif sur le circuit concerné.
	<b>TOR A+C</b>	Le mode sélectionné sur les circuits est actif.	Le mode antigel est actif sur les circuits concernés.
	<b>TOR B+C</b>	Le mode sélectionné sur les circuits est actif.	Le mode antigel est actif sur les circuits concernés.
	<b>TOR A+B+C</b>	Le mode sélectionné sur les circuits est actif.	Le mode antigel est actif sur les circuits concernés.
	<b>TOR ECS</b>	Le mode sélectionné sur le circuit ECS est actif.	Le mode antigel est actif pour le circuit ECS.
	<b>TOR A+ECS</b>	Le mode sélectionné sur les circuits est actif.	Le mode antigel est actif sur les circuits concernés.
	<b>TOR B+ECS</b>	Le mode sélectionné sur les circuits est actif.	Le mode antigel est actif sur les circuits concernés.
	<b>TOR A+B+ECS</b>	Le mode sélectionné sur les circuits est actif.	Le mode antigel est actif sur les circuits concernés.
	<b>TOR C+ECS</b>	Le mode sélectionné sur les circuits est actif.	Le mode antigel est actif sur les circuits concernés.
	<b>TOR A+C+ECS</b>	Le mode sélectionné sur les circuits est actif.	Le mode antigel est actif sur les circuits concernés.
<b>TOR B+C+ECS</b>	Le mode sélectionné sur les circuits est actif.	Le mode antigel est actif sur les circuits concernés.	
<b>TOR AUX</b>	<ul style="list-style-type: none"> <li>• La sortie  AUX du bornier de raccordement est active.</li> <li>• La chaudière fonctionne avec une température de consigne égale à <b>MAX.CHAUD.</b></li> </ul>	<ul style="list-style-type: none"> <li>• La sortie  AUX du bornier de raccordement n'est pas active.</li> <li>• La chaudière fonctionne avec une température de consigne en fonction de la température extérieure.</li> </ul>	



CTC.TEL	E.TEL	Contact  fermé	Contact  ouvert
OUVRE	ANTIGEL	Le mode sélectionné sur la chaudière est actif.	Le mode antigel est actif sur tous les circuits de la chaudière.
	TOR A	Le mode antigel est actif sur le circuit concerné.	Le mode sélectionné sur le circuit est actif.
	TOR B	Le mode antigel est actif sur le circuit concerné.	Le mode sélectionné sur le circuit est actif.
	TOR A+B	Le mode antigel est actif sur les circuits concernés	Le mode sélectionné sur les circuits est actif
	TOR C	Le mode antigel est actif sur le circuit concerné.	Le mode sélectionné sur le circuit est actif.
	TOR A+C	Le mode antigel est actif sur les circuits concernés	Le mode sélectionné sur les circuits est actif
	TOR B+C	Le mode antigel est actif sur les circuits concernés	Le mode sélectionné sur les circuits est actif
	TOR A+B+C	Le mode antigel est actif sur les circuits concernés	Le mode sélectionné sur les circuits est actif
	TOR ECS	Le mode antigel est actif pour le circuit ECS.	Le mode sélectionné sur le circuit ECS est actif.
	TOR A+ECS	Le mode antigel est actif sur les circuits concernés	Le mode sélectionné sur les circuits est actif
	TOR B+ECS	Le mode antigel est actif sur les circuits concernés	Le mode sélectionné sur les circuits est actif
	TOR A+B+ECS	Le mode antigel est actif sur les circuits concernés	Le mode sélectionné sur les circuits est actif
	TOR C+ECS	Le mode antigel est actif sur les circuits concernés	Le mode sélectionné sur les circuits est actif
	TOR A+C+ECS	Le mode antigel est actif sur les circuits concernés	Le mode sélectionné sur les circuits est actif
	TOR B+C+ECS	Le mode antigel est actif sur les circuits concernés	Le mode sélectionné sur les circuits est actif
TOR AUX	<ul style="list-style-type: none"> <li>• La sortie  AUX du bornier de raccordement n'est pas active.</li> <li>• La chaudière fonctionne avec une température de consigne en fonction de la température extérieure.</li> </ul>	<ul style="list-style-type: none"> <li>• La sortie  AUX du bornier de raccordement est active.</li> <li>• La chaudière fonctionne avec une température de consigne égale à <b>MAX.CHAUD..</b></li> </ul>	

### 7.4.3 Nommer les circuits et les générateurs

Fig.85



1. Accéder au niveau installateur : appuyer sur la touche  pendant environ 5 secondes.
2. Sélectionner le menu **#NOMS DES CIRCUITS**.



#### Important

- Tourner le bouton rotatif pour faire défiler les menus ou modifier une valeur.
- Appuyer sur le bouton rotatif pour accéder au menu sélectionné ou valider une modification de valeur.

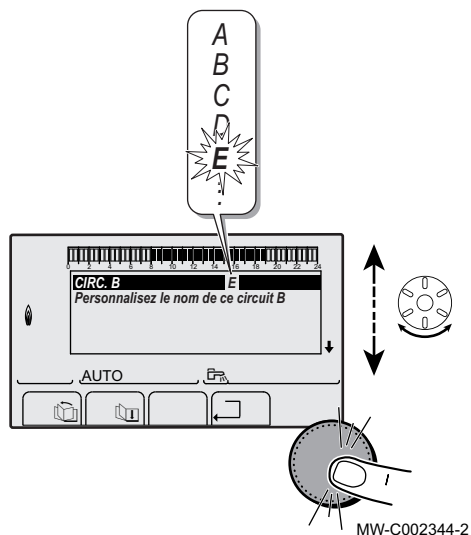


#### Voir

Pour une explication détaillée de la navigation dans les menus, se référer au chapitre : "Naviguer dans les menus".

3. Sélectionner le circuit ou le générateur à renommer (voir tableau ci-dessous).

Fig.86



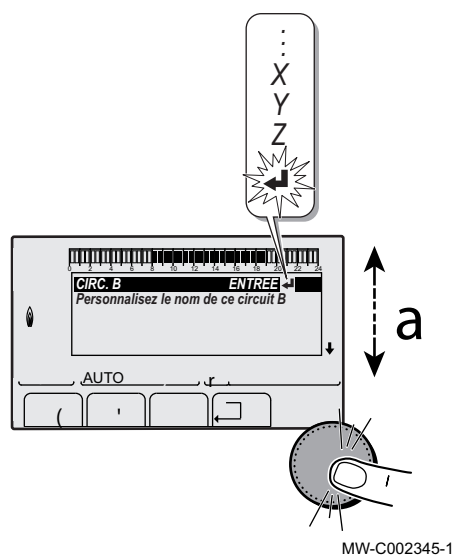
4. Tourner le bouton rotatif pour choisir le premier caractère dans la liste. Pour valider, appuyer sur le bouton rotatif.
5. Appuyer une deuxième fois pour entrer un deuxième caractère à la suite ou tourner le bouton rotatif pour laisser un espace vide.
6. Choisir les autres caractères de la même manière. La zone de saisie peut contenir jusqu'à 6 caractères.

**Important**

Pour se déplacer d'un caractère à un autre, tourner le bouton rotatif.

Pour quitter sans modifier, appuyer sur la touche ESC.

Fig.87



7. Pour valider le nom, appuyer sur le bouton rotatif puis tourner légèrement le bouton dans le sens inverse des aiguilles d'une montre. Lorsque le symbole ◀ apparaît, appuyer sur le bouton rotatif. Le nom est validé.

**Important**

Si le nom atteint 6 caractères, il est automatiquement validé en confirmant le dernier caractère.

### ■ Niveau installateur – Menu #NOMS DES CIRCUITS

Tab.49

Paramètre	Description	Nom attribué par le client
CIRC.A	Circuit A	
CIRC.B	Circuit B	
CIRC.C	Circuit C	
CIRC.AUX	Circuit auxiliaire	
CIRC.ECS	Circuit eau chaude sanitaire	
GENE	Générateur	

Fig.88

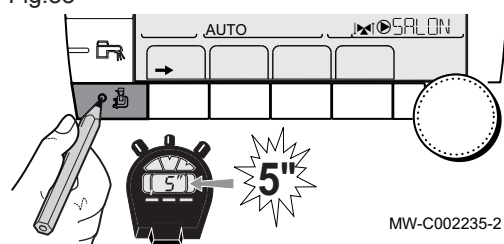


Fig.89

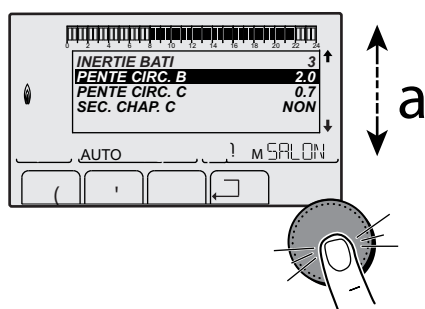


Fig.90

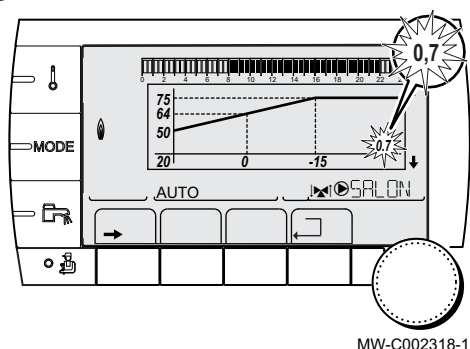
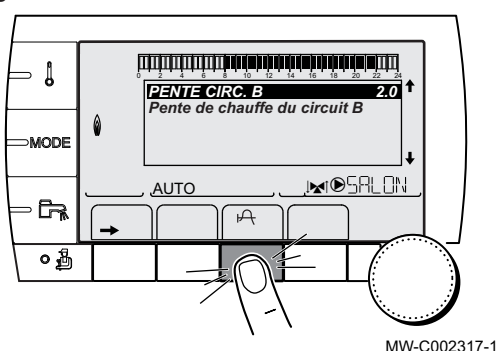


Fig.91



#### 7.4.4 Régler la courbe de chauffe

1. Accéder au niveau installateur en appuyant sur la touche pendant environ 5 secondes, à l'aide d'un outil adapté.
2. Sélectionner le menu **#SECONDAIRE P.INSTAL** en tournant le bouton de réglage.
3. Valider la sélection en appuyant sur le bouton de réglage.

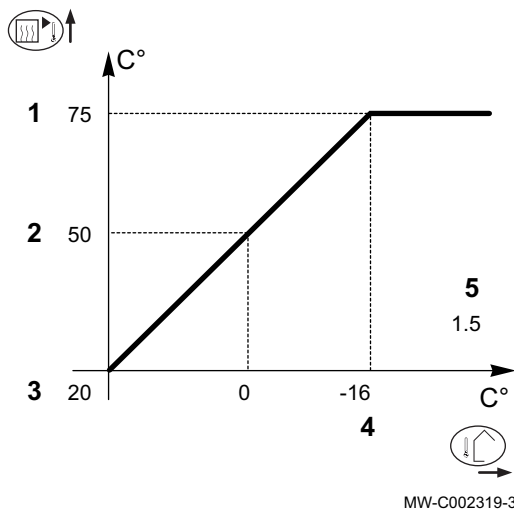
4. Sélectionner le paramètre **PENTE CIRC...** en tournant le bouton de réglage..
5. Valider la sélection en appuyant sur le bouton de réglage.

6. Modifier la valeur en tournant le bouton de réglage.  
Modifier la valeur en visualisant la courbe en appuyant sur la touche .
7. Valider la nouvelle valeur en appuyant sur le bouton de réglage.

**i Important**  
Annuler en appuyant sur la touche ESC

**i Important**  
0.7 = pente de chauffe réglée

Fig.92



### ■ Courbe de chauffe sans TPC

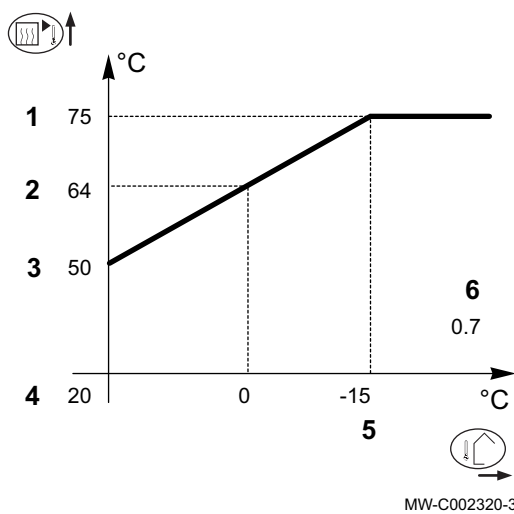
- 1 Température maximale du circuit
- 2 Température de l'eau du circuit pour une température extérieure de 0 °C
- 3 Consigne **JOUR** du circuit
- 4 Température extérieure pour laquelle la température maximale d'eau du circuit est atteinte
- 5 Valeur de la pente de chauffe : correspond au paramètre **PENTE CIRC.A, PENTE CIRC.B ou PENTE CIRC.C**



#### Important

En modifiant la pente de chauffe, 2 et 4 se recalculent et se repositionnent automatiquement.

Fig.93



### ■ Courbe de chauffe avec TPC

Le paramètre **TPC** (Température de Pied de Courbe de chauffe) permet d'imposer au circuit chaudière une température de fonctionnement minimale (cette température peut être constante si la pente du circuit est nulle).

- 1 Température maximale du circuit
- 2 Température de l'eau du circuit pour une température extérieure de 0 °C
- 3 Consigne **JOUR** du circuit
- 4 Température extérieure pour laquelle la température maximale d'eau du circuit est atteinte
- 5 Valeur de la pente de chauffe : correspond au paramètre **PENTE CIRC.A, PENTE CIRC.B ou PENTE CIRC.C**
- x Valeur réglée sur le paramètre **TPC J**



#### Important

En modifiant la pente de chauffe, 2 et 4 se recalculent et se repositionnent automatiquement.

Fig.94



MW-4000183-2

### 7.4.5 Points à vérifier après la mise en service

1. Retirer l'équipement de mesure.
2. Remettre en place le bouchon de prélèvement des fumées.
3. Remonter le panneau avant.
4. Amener la température de l'installation de chauffage à environ 50 °C.
5. Mettre la chaudière à l'arrêt.
6. Après environ 10 minutes, purger l'air de l'installation de chauffage.
7. Contrôler la pression hydraulique.
  - ⇒ Si nécessaire, compléter le niveau d'eau dans l'installation de chauffage. Pression hydraulique conseillée : entre 1,5 et 1,8 bar (0,15 MPa et 0,18 MPa).
8. Expliquer à l'utilisateur le fonctionnement de l'installation, de la chaudière et du régulateur.
9. Informer l'utilisateur de la périodicité des entretiens à effectuer.
10. Remettre toutes les notices à l'utilisateur.
  - ⇒ La mise en service de la chaudière est à présent terminée.



#### Important

Les différents paramètres de la chaudière sont préréglés d'usine. Ces réglages d'usine sont adaptés aux installations de chauffage les plus courantes. Pour d'autres installations et situations, les paramètres peuvent être modifiés.



#### Pour de plus amples informations, voir

Personnaliser l'entretien, page 120

## 8 Utilisation

### 8.1 Modifier les réglages

Le tableau de commande de la chaudière est réglé pour les installations de chauffage les plus courantes. Avec ces réglages, pratiquement toutes les installations de chauffage fonctionneront correctement. L'utilisateur ou l'installateur peut optimiser les paramètres selon ses besoins.



#### Voir

Notice d'utilisation pour modifier les réglages utilisateur.

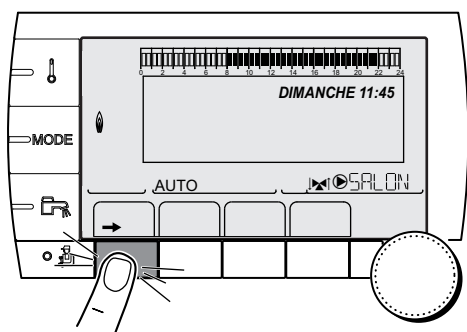
### 8.2 Accéder aux différents niveaux de navigation

#### 8.2.1 Niveau utilisateur

Les informations et réglages du niveau Utilisateur sont accessibles à tout le monde.

1. Appuyer sur la touche →.

Fig.95



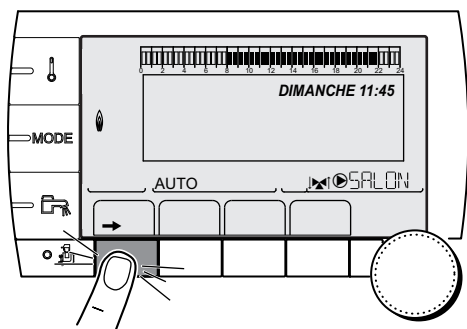
MW-C002219-2

#### 8.2.2 Niveau installateur

Les informations et réglages du niveau Installateur sont accessibles à des personnes averties.

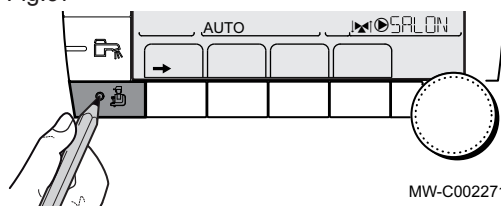
1. Appuyer sur la touche →.

Fig.96




MW-C002219-2

Fig.97




MW-C002271-02

2. Appuyer sur la touche .



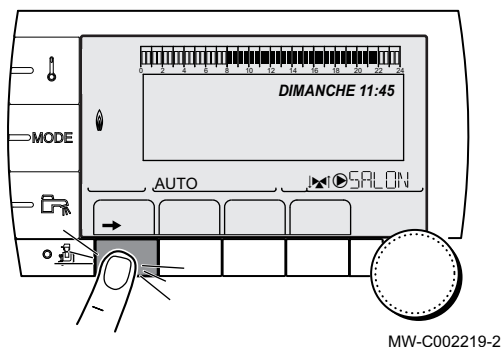
#### Important

Il est aussi possible d'accéder au niveau installateur en appuyant uniquement sur la touche  pendant environ 5 secondes.

#### 8.2.3 Niveau SAV

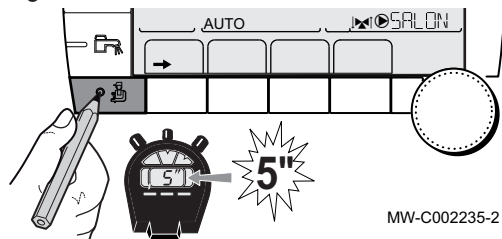
Les informations et réglages du niveau SAV sont accessibles au professionnel assurant le SAV.

Fig.98



1. Appuyer sur la touche ➡.


Fig.99



2. Appuyer sur la touche  pendant environ 5 secondes.



#### Important

Il est aussi possible d'accéder au niveau SAV en appuyant uniquement sur la touche  pendant environ 10 secondes.

### 8.3 Arrêt

Si le système de chauffage central n'est pas utilisé pendant une longue période, il est recommandé de mettre la chaudière hors tension.

1. Placer l'interrupteur Marche/Arrêt sur position Arrêt.
2. Couper l'alimentation électrique de la chaudière.
3. Fermer l'arrivée de fioul.
4. Assurer la protection antigel.
5. Faire ramoner soigneusement la chaudière et la cheminée.
6. Fermer la porte de la chaudière pour éviter toute circulation d'air à l'intérieur.
7. Enlever le tuyau reliant la chaudière à la cheminée et fermer la buse de fumées avec un tampon.
8. Vidanger le ballon et les tuyauteries d'eau sanitaire (pour les modèles avec production d'eau chaude sanitaire).

### 8.4 Protection antigel

Lorsque la température de l'eau de chauffage dans la chaudière est trop basse, le système intégré de protection de la chaudière se met en route. Cette protection fonctionne comme suit :

- Si la température d'eau est inférieure à 7 °C, la pompe de chauffage se met en route.
- Si la température d'eau est inférieure à 4 °C, la chaudière se met en route.
- Si la température d'eau est supérieure à 10 °C, la chaudière se met à l'arrêt et la pompe de circulation continue à tourner pendant un court moment (post-circulation de la pompe active).
- Si la température de l'eau dans le ballon tampon est inférieure à 4 °C, celle-ci est réchauffée à sa valeur de consigne.



#### Attention

- La protection antigel ne fonctionne pas si l'appareil a été mis hors service.
- Le système de protection intégré protège uniquement la chaudière, pas l'installation. Pour protéger l'installation, régler l'appareil en mode **VACANCES**.

Le mode **VACANCES** protège ;

- L'installation si la température extérieure est inférieure à 3 °C (réglage d'usine).

- L'ambiance si une commande à distance est branchée et si la température ambiante est inférieure à 6 °C (réglage d'usine).
- Le préparateur d'eau chaude sanitaire si la température du préparateur d'eau chaude sanitaire est inférieure à 4 °C (l'eau est réchauffée à 10 °C).



**Voir**

Pour configurer le mode **VACANCES** : se référer à la notice d'utilisation.





## 9 Réglages

### 9.1 Description des paramètres

#### 9.1.1 MAX.CIRC.A, MAX.CIRC.B et MAX.CIRC.C

Tab.50

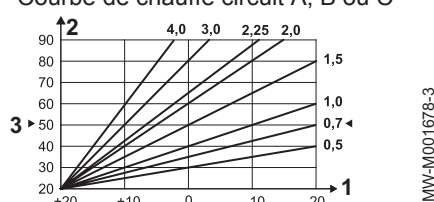
France	 <b>Avertissement</b> Dans le cas d'un plancher chauffant, ne pas modifier le réglage d'usine (50 °C). La réglementation impose un dispositif de sécurité indépendant de la régulation, avec réarmement manuel, qui coupe la fourniture de chaleur dans le circuit du plancher chauffant lorsque la température du fluide atteint 65 °C (DTU 65-14).
Tous Pays, sauf France	 <b>Avertissement</b> Dans le cas d'un plancher chauffant, ne pas modifier le réglage d'usine (50 °C). Pour l'installation d'un plancher chauffant se reporter à la législation en vigueur.

Tab.51

France	Raccorder un thermostat de sécurité sur le contact <b>BL</b> du connecteur pompe.
Tous Pays, sauf France	<ul style="list-style-type: none"> <li>• Dans le cas d'un circuit direct, raccorder un thermostat de sécurité sur le contact <b>BL</b>.</li> <li>• Dans le cas d'un circuit vanne 3 voies (B ou C), raccorder un thermostat de sécurité sur le contact <b>TS</b>.</li> </ul>

#### 9.1.2 PENTE CIRC.A, PENTE CIRC.B ou PENTE CIRC.C

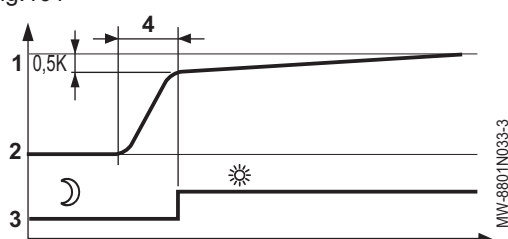
Fig.100 Courbe de chauffe circuit A, B ou C



- 1 Température extérieure (°C)
- 2 Température départ eau (°C)
- 3 Température maximale du circuit B - C

#### 9.1.3 ANTICIP.A, ANTICIP.B, ANTICIP.C

Fig.101



- 1 Consigne de température ambiante - Confort
- 2 Consigne de température ambiante - Réduite
- 3 Programme horaire
- 4 Temps d'anticipation = phase de réchauffage accéléré

La fonction d'anticipation calcule l'heure de redémarrage du chauffage pour atteindre la température ambiante désirée moins 0,5 K à l'heure programmée du passage au mode confort. L'heure de début du programme horaire correspond à la fin de la phase de réchauffage accéléré.

L'heure de début du programme horaire correspond à la fin de la phase de réchauffage accéléré.

La fonction est activée en réglant une valeur différente de **NON**.

La valeur réglée correspond au temps que l'on estime nécessaire au système pour remettre l'installation en température (à température extérieure 0 °C), en partant d'une température ambiante résiduelle correspondant à la consigne d'abaissement nocturne.

L'anticipation est optimisée si une sonde d'ambiance est raccordée.

Le régulateur affinera automatiquement le temps d'anticipation.



#### Important

Cette fonction est dépendante de la surpuissance disponible dans l'installation.

### 9.1.4 SECHAGE CHAPE

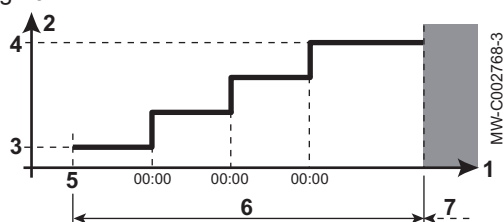
Permet d'imposer une température de départ constante ou des paliers de température successifs pour accélérer le séchage d'une chape plancher chauffant.

Le réglage de ces températures doit suivre les recommandations du chapiste.

L'activation de ce paramètre (réglage différent de **NON**) force l'affichage permanent de **SECHAGE CHAPE** et désactive toutes les autres fonctions de la régulation.

Lorsque le séchage chape est actif sur un circuit, tous les autres circuits (exemple : eau chaude sanitaire) sont arrêtés. L'utilisation de cette fonction n'est possible que sur les circuits B et C.

Fig.102

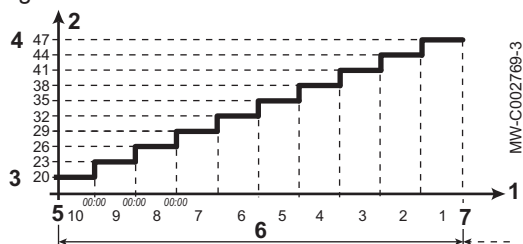


- 1 Jours
- 2 Température de consigne chauffage (°C)
- 3 **TEMP.SEC.DEBUT**
- 4 **TEMP.SEC.FIN**
- 5 Aujourd'hui
- 6 **NB JOURS SEC.**
- 7 Régulation normale (fin du séchage)

#### Exemple

- 1 Jours
- 2 Température de consigne chauffage (°C)
- 3 **TEMP.SEC.DEBUT** : 20 °C
- 4 **TEMP.SEC.FIN** : 47 °C
- 5 Début du séchage
- 6 **NB JOURS SEC.**
- 7 Régulation normale (fin du séchage)

Fig.103



#### Important

Tous les jours à minuit (00:00), la consigne (**TEMP.SEC.DEBUT**) est recalculée et le nombre de jours restants (**NB JOURS SEC.**) est décrémenté.

### 9.1.5 INFL.S.AMB.A, INFL.S.AMB.B ou INFL.S.AMB.C

Cette fonction permet d'ajuster l'influence de la sonde d'ambiance sur la température d'eau du circuit concerné.

Tab.52

Réglage	Description
0	Pas de prise en compte : commande à distance montée à un endroit sans influence
1	Prise en compte faible
3	Prise en compte moyenne : réglage conseillé
10	Fonctionnement type thermostat d'ambiance

### 9.1.6 NUIT



#### Important

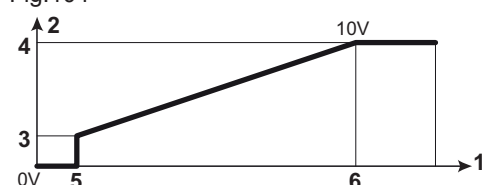
Ce paramètre s'affiche si au moins un circuit ne comporte pas de sonde d'ambiance.

Pour les circuits sans sonde d'ambiance	<ul style="list-style-type: none"> <li>• <b>NUIT : ABAIS.</b> (abaissement) : la température réduite est maintenue pendant les périodes réduites. La pompe du circuit fonctionne en permanence.</li> <li>• <b>NUIT : ARRÊT</b> (arrêt) : le chauffage est arrêté pendant les périodes réduites. Lorsque l'antigel d'installation est actif, la température réduite est maintenue pendant les périodes réduites.</li> </ul>
Pour les circuits avec sonde d'ambiance	<ul style="list-style-type: none"> <li>• Lorsque la température d'ambiance est inférieure à la consigne de la sonde d'ambiance : la température réduite est maintenue pendant les périodes réduites. La pompe du circuit fonctionne en permanence.</li> <li>• Lorsque la température d'ambiance est supérieure à la consigne de la sonde d'ambiance : le chauffage est arrêté pendant les périodes réduites. Lorsque l'antigel d'installation est actif, la température réduite est maintenue pendant les périodes réduites.</li> </ul>

### 9.1.7 Fonction 0-10 V

Cette fonction permet de commander la chaudière à travers un système externe comportant une sortie 0-10 V reliée à l'entrée 0-10 V. Cette commande impose à la chaudière une consigne en température ou en puissance. Il faudra veiller à ce que le paramètre **MAX.CHAUD.** soit supérieur à **CONS.MAX 0-10V** si la commande est en température.

Fig.104



MW-M001679-3

- 1 Température de consigne de départ (°C) ou puissance (%)
- 2 Tension sur l'entrée (V) –DC
- 3 0 V
- 4 **CONS.MIN 0-10V**
- 5 **CONS.MAX 0-10V**
- 6 **VMIN/OFF 0-10V**
- 7 **VMAX 0-10V**
- 8 10 V
- x Tension sur l'entrée
- y Température chaudière ou puissance relative

Si la tension d'entrée est inférieure à **VMIN/OFF 0-10V**, la chaudière est à l'arrêt.

La température consigne chaudière correspond strictement à l'entrée 0-10 V. Les circuits secondaires de la chaudière continuent de fonctionner mais n'ont aucune incidence sur la température d'eau de la chaudière. En cas d'utilisation de l'entrée 0-10 V et d'un circuit secondaire de la chaudière, il faut que le régulateur externe fournissant cette tension 0-10 V demande toujours une température au minimum égale aux besoins du circuit secondaire.

### 9.1.8 DEBIT MAX.

Pour que la régulation puisse calculer la quantité de chaleur produite par l'installation (paramètre kWh), renseigner le paramètre **DEBIT MAX.** Le paramètre **DEBIT MAX.** est égal au débit en l/min dans le circuit solaire.

Déterminer la valeur **DEBIT MAX.** à l'aide du tableau ci-après, selon la configuration de l'installation et le nombre ou la surface des capteurs.


Lorsque le débit est renseigné de manière incorrecte, l'affichage kWh sera également incorrect.

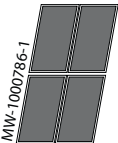


#### Important

La quantité de chaleur (valeur kWh) ne peut être utilisée que pour des suivis effectués à titre personnel.

Tab.53 Capteurs solaires plans

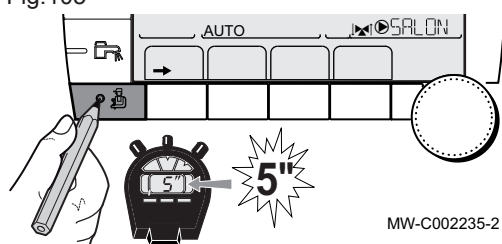
Montage des capteurs	Surface (m <sup>2</sup> )	Nombre de capteurs	Débit (l/h)	Débit (l/min)
Capteurs montés à l'horizontale  MW-1000785-1	3...5	1 ou 2	400	6,7
	6...8	3 ou 4	300	5,0
	8...10	4 ou 5	250	4,1

Montage des capteurs	Surface (m <sup>2</sup> )	Nombre de capteurs	Débit (l/h)	Débit (l/min)
Capteurs montés à la verticale 	8...10	2x2	750	12,5
	12...15	2x3	670	11,2
	16...20	2x4	450	7,5
	12...15	3x2	850	14,2
	18...23	3x3	800	13,4
	24...30	3x4	650	10,9
	16...20	4x2	1200	20,0
	24...30	4x3	850	14,2


## 9.2 Réglages des paramètres

### 9.2.1 Sélectionner la langue

Fig.105



MW-C002235-2

1. Accéder au niveau installateur : appuyer sur la touche  pendant environ 5 secondes.
2. Sélectionner le menu #LANGUE.



#### Important

- Tourner le bouton rotatif pour faire défiler les menus ou modifier une valeur.
- Appuyer sur le bouton rotatif pour accéder au menu sélectionné ou valider une modification de valeur.



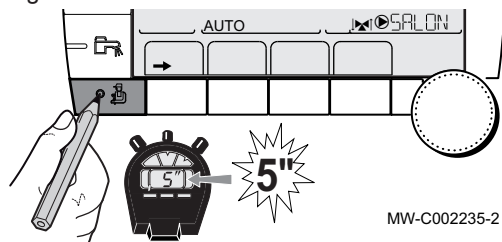
#### Voir

Pour une explication détaillée de la navigation dans les menus, se référer au chapitre : "Naviguer dans les menus".


Plage de réglage	Description
FRANCAIS	Affichage en français
DEUTSCH	Affichage en allemand
ENGLISH	Affichage en anglais
ITALIANO	Affichage en italien
ESPAÑOL	Affichage en espagnol
NEDERLANDS	Affichage en néerlandais
POLSKY	Affichage en polonais
РУССКИЙ	Affichage en russe
TÜRK	Affichage en turc

### 9.2.2 Réglages professionnels

Fig.106



MW-C002235-2

1. Accéder au niveau installateur : appuyer sur la touche  pendant environ 5 secondes.
2. Régler les paramètres suivants :



#### Important

- Tourner le bouton rotatif pour faire défiler les menus ou modifier une valeur.
- Appuyer sur le bouton rotatif pour accéder au menu sélectionné ou valider une modification de valeur.



#### Voir

Pour une explication détaillée de la navigation dans les menus, se référer au chapitre : "Naviguer dans les menus".

■ Niveau installateur – Menu #PRIMAIRE LIMITES




Tab.54


Paramètre	Plage de réglage	Description	Réglage d'usine	Réglage client
MAX.CHAUD.	20 à 90 °C	Température maximale de la chaudière	80 °C	
P.MAX CHAUF(%)( <sup>1</sup> )	0-100 %	Puissance maximale chaudière en chauffage	100 %	
P.MAX ECS(%)	0-100 %	Puissance maximale eau chaude sanitaire	100 %	
VIT.MIN POMPE( <sup>1</sup> )	20-100 %	Vitesse minimale de la pompe	40 %	
VIT.MAX POMPE( <sup>1</sup> )	20-100 %	Vitesse maximale de la pompe	100 %	

(1) Le paramètre ne s'affiche que si le paramètre **INSTALLATION** est réglé sur **ETENDUE**

■ Niveau installateur – Menu #SECONDAIRE LIMITES

Tab.55

Paramètre	Plage de réglage	Description	Réglage d'usine
MAX.CIRC.A	30 à 95 °C	Température maximale (circuit A)  Voir MAX.CIRC.A, MAX.CIRC.B et MAX.CIRC.C	75 °C
MAX.CIRC.B	20 à 95 °C	Température maximale (circuit B)  Voir MAX.CIRC.A, MAX.CIRC.B et MAX.CIRC.C	50 °C
MAX.CIRC.C	20 à 95 °C	Température maximale (circuit C)  Voir MAX.CIRC.A, MAX.CIRC.B et MAX.CIRC.C	50 °C
HORS GEL EXT.	NON, -8 à +10 °C	Température extérieure activant la protection hors-gel de l'installation. En-dessous de cette température, les pompes fonctionnent en permanence et les températures minimales de chaque circuit sont respectées. En cas de réglage <b>NUIT : ARRET</b> , la température réduite de chaque circuit est maintenue (menu #SECONDAIRE P.INSTAL). <b>NON</b> : la protection hors-gel n'est pas activée	+3 °C
TPC J A( <sup>1</sup> )( <sup>2</sup> )	NON, 20 à 90 °C	Température de pied de courbe en mode Jour (circuit A)	NON
TPC N A( <sup>1</sup> )( <sup>2</sup> )	NON, 20 à 90 °C	Température de pied de courbe en mode Nuit (circuit A)	NON
TPC J B( <sup>1</sup> )( <sup>2</sup> )	NON, 20 à 90 °C	Température de pied de courbe en mode Jour (circuit B)	NON
TPC N B( <sup>1</sup> )( <sup>2</sup> )	NON, 20 à 90 °C	Température de pied de courbe en mode Nuit (circuit B)	NON
TPC J C( <sup>1</sup> )( <sup>2</sup> )	NON, 20 à 90 °C	Température de pied de courbe en mode Jour (circuit C)	NON
TPC N C( <sup>1</sup> )( <sup>2</sup> )	NON, 20 à 90 °C	Température de pied de courbe en mode Nuit (circuit C)	NON
TEMP.PRIM.ECS	50 à 95 °C	Température de consigne chaudière en cas de production d'eau chaude sanitaire	80 °C

(1) Le paramètre ne s'affiche que si le paramètre **INSTALLATION** est réglé sur **ETENDUE**  
(2) Le paramètre peut être réglé sur la courbe de chauffe en appuyant sur la touche .

■ Niveau installateur – Menu #PRIMAIRE P.INSTAL



**Important**





Le menu ne s'affiche que si le paramètre **INSTALLATION** est réglé sur **ETENDUE**.










Tab.56


Paramètre	Plage de réglage	Description	Réglage d'usine	Réglage client
FCT.MIN.BRUL	10 à 180 secondes	Réglage du temps de fonctionnement minimal du brûleur (en mode chauffage)	30 secondes	
TEMPO P.GENE	0 à 99 minutes	Durée maximale de post-fonctionnement de la pompe du générateur	3 minutes	
ENT.BL	<b>ARRET CHAUFF.</b>	Configuration de l'entrée BL de la carte PCU. Si le contact est ouvert, le chauffage et la production ECS sont à l'arrêt. Remise en marche automatique lorsque le contact se ferme. L'ouverture du contact ne génère pas de message.	<b>ARRET TOTAL</b>	
	<b>ARRET TOTAL</b>	Configuration de l'entrée BL de la carte PCU Si le contact est ouvert, le chauffage et la production ECS sont à l'arrêt. Remise en marche automatique lorsque le contact se ferme. L'ouverture du contact génère un message.		
	<b>MISE EN SECU</b>	Configuration de l'entrée BL de la carte PCU Si le contact est ouvert, la chaudière est mise en sécurité. La remise en marche nécessite le réarmement de la chaudière.		


■ Niveau installateur – Menu #SECONDAIRE P.INSTAL

Tab.57

Paramètre	Plage de réglage	Description	Réglage d'usine	Réglage client
INERTIE BATI <sup>(1)</sup>	0 (10 heures) à 10 (50 heures)	Caractérisation de l'inertie du bâtiment : <ul style="list-style-type: none"> <li>• 0 : bâtiment à faible inertie thermique</li> <li>• 3 : bâtiment à inertie thermique normale</li> <li>• 10 : bâtiment à forte inertie thermique</li> </ul> <b>La modification du réglage d'usine n'est utile que dans des cas exceptionnels.</b>	3 (22 heures)	
PENTE CIRC.A <sup>(2)</sup>	0 à 4	Pente de chauffe du circuit A   Voir "PENTE CIRC..."	1,5	
ANTICIP.A <sup>(1)</sup>	NON, 0,0 à 10,0	Activation et réglage du temps d'anticipation   Voir "ANTICIP.A", ANTICIP.B, ANTICIP.C"	NON	
INFL.S.AMB.A <sup>(2)</sup>	0 à 10	Influence de la sonde d'ambiance A   Voir "INFL.S.AMB.A, INFL.S.AMB.B et INFL.S.AMB.C"	3	
PENTE CIRC.B <sup>(2)</sup>	0 à 4	Pente de chauffe du circuit B   Voir "PENTE CIRC..."	0.7	

Paramètre	Plage de réglage	Description	Réglage d'usine	Réglage client
ANTICIP.B <sup>(1)</sup>	0,0 à 10,0	Activation et réglage du temps d'anticipation  Voir "ANTICIP.A", ANTICIP.B, ANTICIP.C"	NON	
INFL.S.AMB.B <sup>(2)</sup>	0 à 10	Influence de la sonde d'ambiance B  Voir "INFL.S.AMB.A, INFL.S.AMB.B et INFL.S.AMB.C"	3	
PENTE CIRC.C <sup>(2)</sup>	0 à 4	Pente de chauffe du circuit C  Voir "PENTE CIRC..."	0.7	
ANTICIP.C <sup>(1)</sup>	0,0 à 10,0	Activation et réglage du temps d'anticipation  Voir "ANTICIP.A", ANTICIP.B, ANTICIP.C"	NON	
INFL.S.AMB.C <sup>(2)</sup>	0 à 10	Influence de la sonde d'ambiance C  Voir "INFL.S.AMB.A, INFL.S.AMB.B et INFL.S.AMB.C"	3	
SECHAGE CHAPE	NON, SEC.CHAP.B, SEC.CHAP.C, B+C	Séchage de la chape  Voir "SECHAGE CHAPE"	NON	
TEMP.SEC.DEBU T <sup>(3)</sup>	20 à 50 °C	Température de début du séchage de la chape	20 °C	
TEMP.SEC.FIN <sup>(3)</sup>	20 à 50 °C	Température de fin du séchage de la chape	20 °C	
NB JOURS SEC. <sup>(3)</sup>	0 à 99	Nombre de jours de séchage de chape	0	
NUIT <sup>(2)</sup>	ABAIS.	La température réduite est maintenue (mode Nuit)  Voir "NUIT"	ABAIS.	
	ARRET	La chaudière est arrêtée (mode Nuit)  Voir "NUIT"		
ENTR.0-10V	NON / TEMPERATURE / PUISSANCE %	Activation de la commande en 0-10 V  Voir "Fonction 0-10 V"	NON	
VMIN/OFF 0-10V <sup>(2)(4)</sup>	0 à 10 V	Tension correspondant à la consigne minimale	0,5 V	
VMAX 0-10V <sup>(2)(4)</sup>	0 à 10 V	Tension correspondant à la consigne maximale	10 V	
CONS.MIN 0-10V <sup>(2)(4)</sup>	0 à 100 °C 0 à 100 %	Consigne minimum de température ou de puissance relative	5 °C / 0 %	
CONS.MAX 0-10V <sup>(2)(4)</sup>	5 à 100 °C 5 à 100 %	Consigne maximum de température ou de puissance relative	100 °C 80 %	
LARGEUR BANDE <sup>(2)</sup>	4 à 16 K	Largeur de bande de régulation pour les vannes 3 voies. Possibilité d'augmenter la largeur de bande si les vannes sont rapides ou de la diminuer si elles sont lentes.	12 K	
DEC.CHAUD/V3V <sup>(2)</sup>	0 à 16 K	Ecart de température minimum entre la chaudière et les vannes	4 K	

Paramètre	Plage de réglage	Description	Réglage d'usine	Réglage client
<b>TEMPO P.CHAUFF</b> <sup>(2)</sup>	0 à 15 minutes	Temporisation de la coupure des pompes de chauffage. La temporisation de la coupure des pompes chauffage évite une surchauffe de la chaudière.	4 minutes	
<b>TEMPO P. ECS</b> <sup>(2)</sup>	2 à 15 minutes	Temporisation de la coupure de la pompe eau chaude sanitaire. La temporisation de la coupure de la pompe de charge eau chaude sanitaire évite une surchauffe de la chaudière et des circuits chauffage (uniquement si une pompe de charge est utilisée).	2 minutes	
<b>ADAPT</b>	<b>LIBEREE</b>	Adaptation automatique des courbes de chauffe pour tout circuit disposant d'une sonde d'ambiance dont l'influence est >0.	<b>BLOQUEE</b>	
	<b>BLOQUEE</b>	Les courbes de chauffe ne peuvent être modifiées que manuellement.		
<b>PRIORITE ECS</b>	<b>TOTALE</b>	Interruption du chauffage et du réchauffage de la piscine pendant la production d'eau chaude sanitaire.	<b>TOTALE</b>	
	<b>RELATIVE</b>	Production d'eau chaude sanitaire et chauffage des circuits vanne si la puissance disponible est suffisante et si le raccordement hydraulique le permet.		
	<b>AUCUNE</b>	Chauffage et production d'eau chaude sanitaire en parallèle si le raccordement hydraulique le permet.  <b>Attention</b> Risque de surchauffe pour le circuit direct.		
<b>ANTILEG.</b>		La fonction antilégionellose permet de lutter contre l'apparition de légionelles dans le ballon, bactéries responsables de la légionellose.	<b>NON</b>	
	<b>NON</b>	Fonction antilégionellose non activée		
	<b>JOURNALIER</b>	Le ballon est surchauffée tous les jours selon réglage		
	<b>HEBDO.</b>	Le ballon est surchauffée tous les samedis selon réglage		
<b>HEUR.DEB.ANTILEG</b> <sup>(5)</sup>	00:00 à 23:30	Heure de démarrage de l'antilégionellose	4:00 h (pas de réglage : 30 minutes)	
<b>DUREE.ANTILEG</b> <sup>(5)</sup>	0 à 360 min	Durée de fonctionnement de l'antilégionellose	60 minutes (pas de réglage : 30 minutes)	
<b>OPTIM.ECS</b> <sup>(6)</sup>	<b>NON</b>	La fonction est désactivée	<b>NON</b>	
	<b>TEMP.CHAUD</b>	Lorsqu'en mode chauffage, la température chaudière dépasse <b>TEMP.PRIM.ECS + 3 °C</b> et que le préparateur n'est pas satisfait, la pompe de charge sanitaire démarre		
	<b>TEMP.SYST</b>	Lorsqu'en mode chauffage, la température système dépasse <b>TEMP.PRIM.ECS + 3 °C</b> et que le préparateur n'est pas satisfait, la pompe de charge sanitaire démarre		
<b>LIBERE.ECS</b> <sup>(6)</sup>	<b>NON</b>	La fonction est désactivée	<b>NON</b>	
	<b>TEMP.CHAUD</b>	En mode ECS, la pompe de charge eau chaude sanitaire démarre uniquement si la température chaudière est supérieure à la consigne <b>TEMP.BALLON + 5°C</b>		
	<b>TEMP.SYST</b>	En mode ECS, la pompe de charge eau chaude sanitaire démarre uniquement si la température système est supérieure à la consigne <b>TEMP.BALLON + 5°C</b>		

(1) Le paramètre ne s'affiche que si le paramètre **INSTALLATION** est réglé sur **ETENDUE**  
(2) Le paramètre peut être réglé sur la courbe de chauffe en appuyant sur la touche   
(3) Le paramètre ne s'affiche que si **SECHAGE CHAPE** est différent de **NON**  
(4) Le paramètre ne s'affiche que si le paramètre **ENTR.0-10V** est réglé sur **OUI**.  
(5) Le paramètre ne s'affiche que si **ANTILEG.** est différent de **NON**  
(6) Le paramètre ne s'affiche que si **S.ECS:** est réglé sur **POMPE**




### ■ Niveau installateur – Menu #SOLAIRE



#### Important

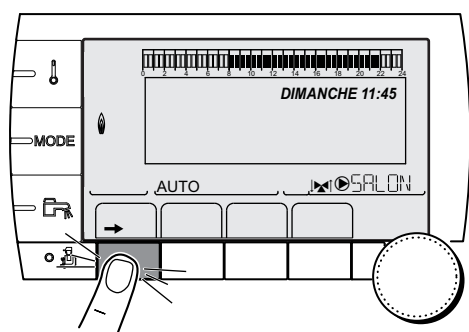
Le menu ne s'affiche que si la régulation solaire est raccordée et que le paramètre **INSTALLATION** est réglé sur **ETENDUE**.

Tab.58

Paramètre	Plage de réglage	Description	Réglage d'usine	Réglage client
DEC.ECS.SOLAIRE	0 à 30 °C	Baisse maximale de la consigne ECS quand la pompe solaire tourne à 100 %	5 °C	
DT DE REFERENCE	10 à 20 °C	Différence de température que la pompe solaire tente de maintenir entre la sonde ballon solaire et le panneau	10 °C	
T.MAX.CAPTEUR	100 à 125 °C	Température du panneau au-delà de laquelle la pompe solaire se met en marche. La pompe reste à l'arrêt si la température du ballon solaire est supérieure à 80 °C.	100 °C	
TPS MAX POMPE	1 à 5 min	Durée minimum de fonctionnement de la pompe solaire à 100 % lors de son démarrage	1 minute	
VIT.MIN POMPE	50 à 100 %	Vitesse minimale de la pompe solaire	50 %	
CAPTEUR TUBULAIRE	OUI/ NON	Régler sur <b>OUI</b> si des capteurs tubulaires sont utilisés	<b>NON</b>	
DEBIT MAX.	0 à 20 l/min	Débit maximum de la pompe solaire   Voir "DEBIT MAX."	6.7 l/min.	

### 9.2.3 Calibrer les sondes

Fig.107



MW-C002219-2

1. Accéder au niveau utilisateur : appuyer sur la touche ➔.
2. Sélectionner le menu **#REGLAGES**.



#### Important

- Tourner le bouton rotatif pour faire défiler les menus ou modifier une valeur.
- Appuyer sur le bouton rotatif pour accéder au menu sélectionné ou valider une modification de valeur.



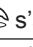
#### Voir

Pour une explication détaillée de la navigation dans les menus, se référer au chapitre : "Naviguer dans les menus".

3. Régler les paramètres suivants :

### ■ Niveau utilisateur – Menu #REGLAGES

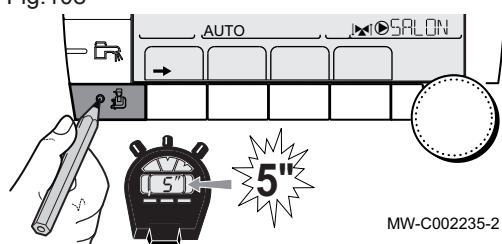
Tab.59

Paramètre	Plage de réglage	Description	Réglage d'usine	Réglage client
ETE/HIVER	15 à 30 °C	Permet de régler la température extérieure au-dessus de laquelle le chauffage sera coupé. <ul style="list-style-type: none"> <li>• Les pompes chauffage sont coupées.</li> <li>• Le brûleur ne démarre que pour les besoins en eau chaude sanitaire.</li> <li>• Le symbole  s'affiche.</li> </ul>	22 °C	
	<b>NON</b>	Le chauffage n'est jamais coupé automatiquement		
CALIBR.EXT		Calibrage sonde extérieure : permet de corriger l'indication de la température extérieure	Température extérieure	


Paramètre	Plage de réglage	Description	Réglage d'usine	Réglage client
<b>CALIBR.AMB.A</b> <sup>(1)(2)</sup>		Calibrage de la sonde d'ambiance du circuit A Effectuer ce réglage 2 heures après la mise sous tension, lorsque la température ambiante est stabilisée	Température ambiante du circuit A	
<b>DECALAGE AMB.A</b> <sup>(1)(3)</sup>	-5,0 à +5,0 °C	Décalage d'ambiance du circuit A : permet de régler un décalage d'ambiance Effectuer ce réglage 2 heures après la mise sous tension, lorsque la température ambiante est stabilisée	0,0	
<b>ANTIGEL AMB.A</b>	0,5 à 20 °C	Température ambiante d'activation de l'antigel du circuit A	6 °C	
<b>CALIBR.AMB.B</b> <sup>(1)(2)</sup> <sup>(4)</sup>		Calibrage de la sonde d'ambiance du circuit B Effectuer ce réglage 2 heures après la mise sous tension, lorsque la température ambiante est stabilisée	Température ambiante du circuit B	
<b>DECALAGE AMB.B</b> <sup>(1)(3)(4)</sup>	-5,0 à +5,0 °C	Décalage d'ambiance du circuit B : permet de régler un décalage d'ambiance Effectuer ce réglage 2 heures après la mise sous tension, lorsque la température ambiante est stabilisée	0,0	
<b>ANTIGEL AMB.B</b> <sup>(4)</sup>	0,5 à 20 °C	Température ambiante d'activation de l'antigel du circuit B	6 °C	
<b>CALIBR.AMB.C</b> <sup>(1)(2)</sup> <sup>(4)</sup>		Calibrage de la sonde d'ambiance du circuit C Effectuer ce réglage 2 heures après la mise sous tension, lorsque la température ambiante est stabilisée	Température ambiante du circuit C	
<b>DECALAGE AMB.C</b> <sup>(1)(3)(4)</sup>	-5,0 à +5,0 °C	Décalage d'ambiance du circuit C : permet de régler un décalage d'ambiance Effectuer ce réglage 2 heures après la mise sous tension, lorsque la température ambiante est stabilisée	0,0	
<b>ANTIGEL AMB.C</b> <sup>(4)</sup>	0,5 à 20 °C	Température ambiante d'activation de l'antigel du circuit C	6 °C	

(1) Le paramètre ne s'affiche que si le paramètre **INSTALLATION** est réglé sur **ETENDUE**  
(2) Le paramètre n'est affiché que si une sonde d'ambiance est raccordée sur le circuit concerné  
(3) Le paramètre n'est affiché que si aucune sonde d'ambiance n'est raccordée sur le circuit concerné ou que l'influence de la sonde est nulle  
(4) Le paramètre n'est affiché que si le circuit concerné est effectivement raccordé

Fig.108



### 9.2.4 Configurer le réseau

1. Accéder au niveau installateur : appuyer sur la touche  pendant environ 5 secondes.
2. Sélectionner le menu **#RESEAU**.



#### Important

- Tourner le bouton rotatif pour faire défiler les menus ou modifier une valeur.
- Appuyer sur le bouton rotatif pour accéder au menu sélectionné ou valider une modification de valeur.



#### Voir

Pour une explication détaillée de la navigation dans les menus, se référer au chapitre : 'Naviguer dans les menus'.

3. Régler les paramètres suivants :



#### ■ Niveau installateur – Menu **#RESEAU**



#### Important

Le menu ne s'affiche que si le paramètre **INSTALLATION** est réglé sur **ETENDUE**.

Tab.60

Paramètre	Plage de réglage	Description	Réglage d'usine	Réglage client
<b>CASCADE</b>	<b>OUI/ NON</b>	<b>OUI</b> : système en cascade	<b>NON</b>	
<b>RESEAU VM<sup>(1)</sup></b>		Menu spécifique : Enrôler des VM en mode cascade   <b>Voir</b> "Raccorder des VM iSystem en cascade"		
<b>REGUL. MAITRESSE<sup>(2)</sup></b>	<b>OUI/ NON</b>	Configurer cette régulation comme pilote sur le bus	<b>OUI</b>	
<b>RESEAU SYSTÈME<sup>(3)</sup></b>		Menu spécifique : Enrôler des générateurs ou VM en mode cascade   <b>Voir</b> "Raccorder des VM iSystem en cascade"		
<b>FONCT<sup>(3)</sup></b>	<b>CLASSIQUE</b>	Fonctionnement en cascade : enclenchement successif des différents générateurs de la cascade en fonction des besoins	<b>CLASSIQUE</b>	
	<b>PARALLELE</b>	Fonctionnement en cascade parallèle : si la température extérieure est inférieure à la valeur <b>CASC.PARALLELE</b> , tous les générateurs sont mis en route en même temps		
<b>CASC.PARALLELE<sup>(4)</sup></b>	-10 à 20 °C	Température extérieure d'enclenchement de toutes les allures en mode parallèle	10 °C	
<b>TEMPO P.GENE CASC<sup>(2)</sup></b>	0 à 30 min	Durée minimale de post fonctionnement de la pompe générateur	0 min	
<b>TEMPO.INTER. ALLURE<sup>(2)</sup></b>	1 à 60 min	Temporisation à l'enclenchement et au déclenchement des générateurs	4 min	
<b>NUMERO ESCLAVE<sup>(5)</sup></b>	2 à 10	Régler l'adresse réseau du générateur suiveur	2	
(1) Le paramètre ne s'affiche que si <b>CASCADE</b> est réglé sur <b>NON</b> (2) Le paramètre ne s'affiche que si <b>CASCADE</b> est réglé sur <b>OUI</b> (3) Le paramètre ne s'affiche que si <b>REGUL. MAITRESSE</b> est réglé sur <b>OUI</b> (4) Le paramètre ne s'affiche que si <b>FONCT</b> est réglé sur <b>PARALLELE</b> (5) Le paramètre ne s'affiche que si <b>REGUL. MAITRESSE</b> est réglé sur <b>NON</b>				

#### ■ Niveau utilisateur – Menu #REGLAGES

Tab.61

Paramètre	Plage de réglage	Description	Réglage d'usine	Réglage client
<b>PERMUT<sup>(1)</sup></b>	<b>AUTO / 1 ... 10</b>	Ce paramètre permet de déterminer la chaudière meneuse. <ul style="list-style-type: none"> <li>• <b>AUTO</b> : la chaudière meneuse permute automatiquement tous les 7 jours</li> <li>• <b>1 ... 10</b> : la chaudière meneuse reste toujours celle définie par cette valeur</li> </ul>	<b>AUTO</b>	
(1) Le paramètre ne s'affiche que si <b>CASCADE</b> est sur <b>OUI</b> et <b>REGUL. MAITRESSE</b> sur <b>OUI</b>				

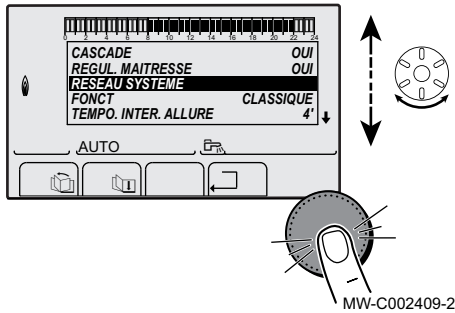
#### 9.2.5 Raccorder des appareils en cascade

Il est possible, dans le cas d'une configuration en cascade, d'enrôler des générateurs et/ou des VM iSystem en suiveur.

Procéder comme suit :

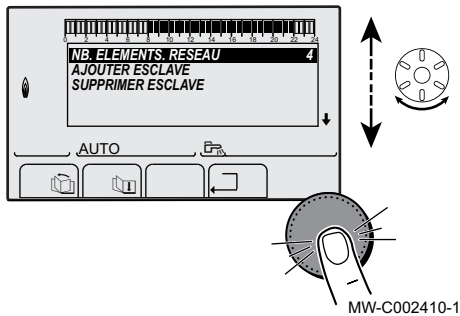
1. Régler le paramètre **CASCADE** sur **OUI**.

Fig.109



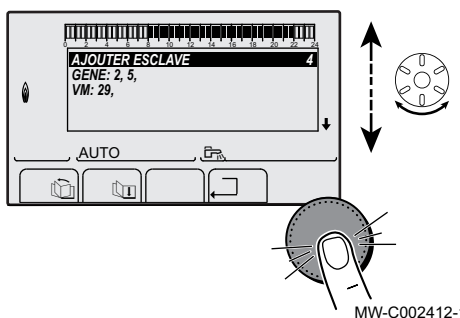
2. Sélectionner **RESEAU SYSTEME** et appuyer sur le bouton rotatif pour entrer dans le menu spécifique.

Fig.110



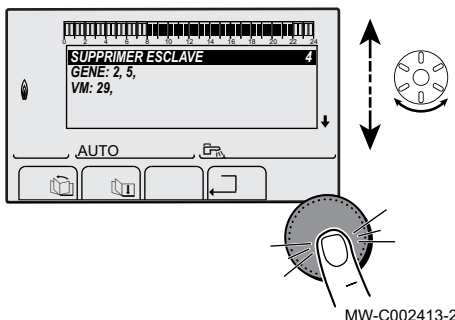
3. Pour ajouter un appareil suiveur au réseau, sélectionner **AJOUT ESCLAVE**.

Fig.111



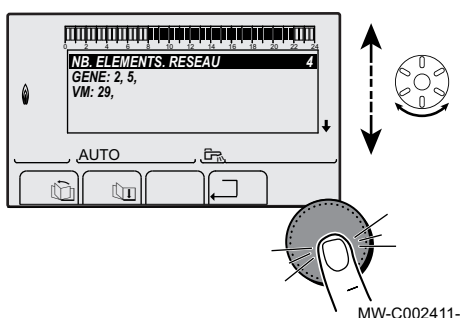
4. L'écran qui s'affiche permet de choisir des numéros de chaudières suiveuses à ajouter au réseau. Les numéros 2 à 10 sont dédiés aux générateurs, et les numéros 20 à 39 aux VM iSystem. Tourner le bouton rotatif pour faire défiler les numéros et appuyer pour valider le numéro choisi. Appuyer sur  pour retourner à la liste précédente.

Fig.112



5. Pour supprimer un appareil suiveur du réseau, sélectionner **SUPPRIMER ESCLAVE**.
6. L'écran qui s'affiche permet de choisir les numéros de chaudières suiveuses à supprimer du réseau. Tourner le bouton rotatif pour faire défiler les numéros et appuyer pour supprimer le numéro choisi. Appuyer sur  pour retourner à la liste précédente.




Fig.113



7. Sélectionner **NB.ELEMENTS.RESEAU**. Cet écran résume les éléments du réseau reconnus par le système. Appuyer sur  pour retourner à la liste précédente.

### 9.2.6 Raccorder des VM iSystem en cascade

Il est possible d'enrôler des VM iSystem uniquement en suiveur. Procéder comme suit :

1. Sélectionner **RESEAU VM** et appuyer sur le bouton rotatif pour entrer dans le menu spécifique.
2. L'écran qui s'affiche permet de choisir des numéros des VM suiveuses à ajouter au réseau. Les numéros 20 à 39 sont dédiés aux VM. Tourner le bouton rotatif pour faire défiler les numéros et appuyer pour valider le numéro choisi. Appuyer sur  pour retourner à la liste précédente.
3. Pour supprimer une VM suiveuse du réseau, sélectionner **SUPPRIMER VM**.
4. L'écran qui s'affiche permet de choisir des numéros des VM suiveuses à supprimer du réseau. Tourner le bouton rotatif pour faire défiler les numéros et appuyer pour supprimer le numéro choisi. Appuyer sur  pour retourner à la liste précédente.
5. Sélectionner **NB.ELEMENTS.RESEAU**. Cet écran résume les éléments du réseau reconnus par le système. Appuyer sur  pour retourner à la liste précédente.

### 9.2.7 Revenir aux réglages d'usine

Pour réinitialiser l'appareil, procéder comme suit :



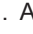
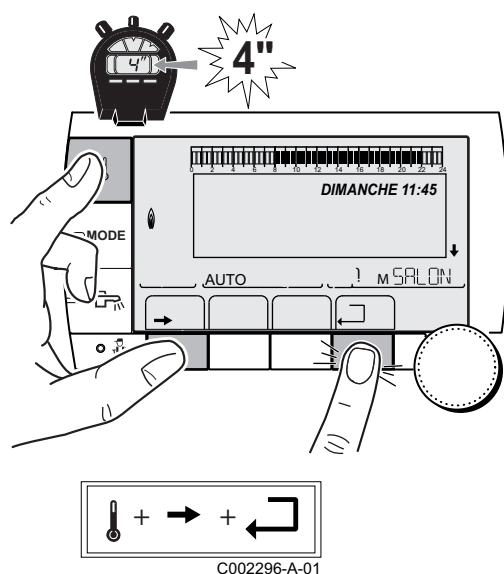
1. Appuyer simultanément sur les touches ,  et  pendant 4 secondes.  
⇒ Le menu **#RESET** s'affiche.
2. Régler les paramètres suivants :

Fig.114



#### ■ Menu #RESET

Tab.62

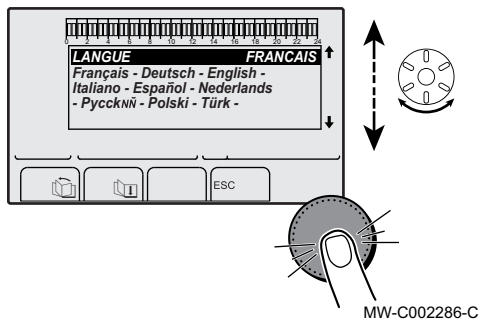
Choix du générateur	Paramètre	Description	
GENERATEUR	RESET	<b>TOTAL</b>	Effectue un RESET TOTAL de tous les paramètres
		<b>HORS PROG.</b>	Effectue un RESET des paramètres, en conservant les programmes horaires
		<b>PROG.</b>	Effectue un RESET des programmes horaires, en conservant les paramètres
		<b>SONDE SCU</b>	Effectue un RESET des présences des sondes générateurs
		<b>SONDE AMB</b>	Effectue un RESET des présences des sondes ambiances

### ■ Retour au choix de la langue

Après une réinitialisation **RESET TOTAL** ou **RESET HORS PROG.**, la régulation retourne au bout de quelques secondes à l'affichage du choix de la langue.

1. Sélectionner la langue souhaitée en tournant le bouton rotatif.
2. Pour valider, appuyer sur le bouton rotatif.

Fig.115



MW-C002286-C

## 9.3 Affichage des valeurs mesurées

### 9.3.1 Accès

Les différentes valeurs mesurées par l'appareil sont affichées dans le menu **#MESURES**.

1. Accéder au niveau utilisateur : appuyer sur la touche **→**.
2. Sélectionner le menu **#MESURES**.



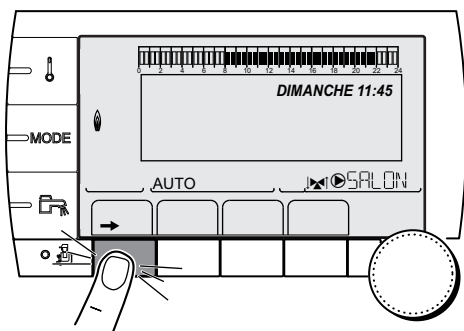
#### Important

- Tourner le bouton rotatif pour faire défiler les menus.
- Appuyer sur le bouton rotatif pour accéder au menu sélectionné.



#### Voir

Pour une explication détaillée de la navigation dans les menus, se référer au chapitre : "Naviguer dans les menus".



MW-C002219-2

### 9.3.2 Niveau utilisateur – Menu #MESURES

Tab.63

Paramètre	Description	Unité
TEMP.EXTERIEUR	Température extérieure	°C
TEMP.AMB A <sup>(1)</sup>	Température ambiante du circuit A	°C
TEMP.AMB B <sup>(1)</sup>	Température ambiante du circuit B	°C
TEMP.AMB C <sup>(1)</sup>	Température ambiante du circuit C	°C
TEMP.CHAUDIERE	Température de l'eau dans la chaudière	°C
PRESSION	Pression d'eau de l'installation	bar (MPa)
PRESSION FIOUL	Pression fioul au gicleur	bar (MPa)
TEMP.BALLON <sup>(1)</sup>	Température d'eau du ballon ECS	°C
TEMP.ECS INST <sup>(1)</sup>	Température de l'eau chaude instantanée	°C
TEMP.TAMPON <sup>(1)</sup>	Température de l'eau dans le ballon tampon	°C
TEMP.PISCINE B <sup>(1)</sup>	Température de l'eau de piscine du circuit B	°C
TEMP.PISCINE C <sup>(1)</sup>	Température de l'eau de piscine du circuit C	°C
TEMP.DEPART B <sup>(1)</sup>	Température de l'eau départ du circuit B	°C
TEMP.DEPART C <sup>(1)</sup>	Température de l'eau départ du circuit C	°C
TEMP.SYSTEME <sup>(1)</sup>	Température de l'eau départ système si multi-générateurs	°C
T.BALLON BAS <sup>(1)</sup>	Température de l'eau dans le bas du ballon ECS	°C
T.BALLON AUX <sup>(1)</sup>	Température de l'eau dans le second ballon ECS raccordé sur le circuit AUX	°C
TEMP.BALLON A <sup>(1)</sup>	Température de l'eau dans le second ballon ECS raccordé sur le circuit A	°C

Paramètre	Description	Unité
T.BAL.SOLAIRE <sup>(1)</sup>	Température d'eau chaude produite par le solaire (TS)	°C
T.PAN.SOLAIRE <sup>(1)</sup>	Température des panneaux solaires (TC)	°C
PROD.SOL <sup>(1)</sup>	Energie solaire accumulée dans le ballon	kWh
TEMP.RETOUR	Température de l'eau retour chaudière	°C
PUISSANCE INST	Puissance instantanée relative de la chaudière (0 % : brûleur à l'arrêt ou en fonctionnement à puissance minimale)	%
CONSO CH <sup>(2)</sup>	Energie consommée de la chaudière en mode chauffage	kWh
CONSO ECS <sup>(2)</sup>	Energie consommée de la chaudière en mode ECS	kWh
PUISSANCE KW	Puissance instantanée de la chaudière en kW	kWh
NB IMPULS.	Nombre de démarrages du brûleur (non réinitialisable) Le compteur s'incrémente de 8 tous les 8 démarrages	
FCT.BRUL.	Nombre d'heures de fonctionnement du brûleur (non réinitialisable) Le compteur s'incrémente de 8 toutes les 8 heures	h
ENTR.0-10V <sup>(1)</sup>	Tension sur l'entrée 0-10 V	V
SEQUENCE	Séquence de la régulation	
CTRL	Numéro de contrôle du logiciel	

(1) Le paramètre ne s'affiche que pour les options, circuits ou sondes correspondants effectivement raccordés.

(2) Le paramètre ne s'affiche que si la fonction est activée (paramètre **COMPTEURS ENERGIE** dans le menu **#CONFIGURATION**)

## 10 Entretien

### 10.1 Consignes générales



#### Attention

- Les opérations de maintenance sont à effectuer par un professionnel qualifié.
- Une inspection annuelle est obligatoire.
- Seules des pièces de rechange d'origine doivent être utilisées.

- Effectuer un ramonage **au moins une fois par an**, ou davantage selon la réglementation en vigueur dans le pays.
- Effectuer les opérations de contrôle et d'entretien standard une fois par an.
- Effectuer les opérations d'entretien spécifiques si nécessaire.



#### Pour de plus amples informations, voir

Instructions pour le ramoneur, page 120

Opérations de contrôle et d'entretien standard, page 123

Opérations d'entretien spécifiques, page 135



### 10.2 Personnaliser l'entretien

#### 10.2.1 Instructions pour le ramoneur



#### Attention

Effectuer un ramonage **au moins une fois par an**, ou davantage selon la réglementation en vigueur dans le pays. Seul un professionnel qualifié peut effectuer les opérations suivantes.

1. Appuyer sur la touche  (mode **CLASSIQUE**).
2. Vérifier la combustion lors de chaque ramonage.  
Tourner le bouton rotatif pour afficher le paramètre **PMIN**.  
Tourner le bouton rotatif pour afficher le paramètre **PMAX**.
3. Pour revenir à l'affichage principal, appuyer 1 fois sur la touche .

#### 10.2.2 Menu TEST RAMONEUR

Tab.64

Générateur	Fonction disponible	Description	Valeurs affichées	
Nom du générateur	AUTO	Fonctionnement normal	TEMP.CHAUDIERE PRESSION FIOUL SEQUENCE TEMP.RETOUR	°C bar (MPa) x_x °C
	PMIN	Fonctionnement en puissance minimale	TEMP.CHAUDIERE PRESSION FIOUL SEQUENCE TEMP.RETOUR	°C bar (MPa) x_x °C
	PMAX	Fonctionnement en puissance maximale	TEMP.CHAUDIERE PRESSION FIOUL SEQUENCE TEMP.RETOUR	°C bar (MPa) x_x °C

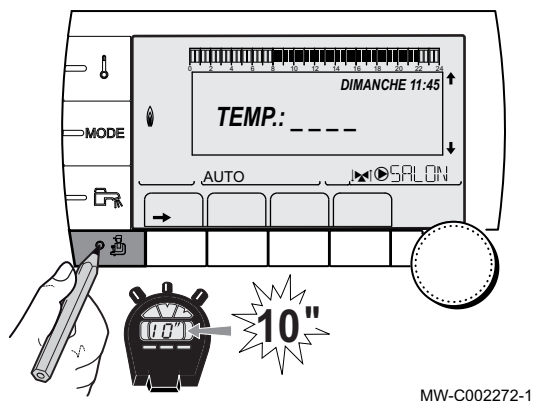
#### 10.2.3 Message d'entretien

Le tableau de commande intègre une fonction permettant d'afficher un message d'entretien.


Pour paramétrer cette fonction, procéder comme suit :



Fig.116



MW-C002272-1

1. Accéder au niveau SAV : maintenir la touche  enfoncée jusqu'à ce que **#PARAMETRES** s'affiche.
2. Sélectionner le menu **#REVISION**.

**Important**

- Tourner le bouton rotatif pour faire défiler les menus ou modifier une valeur.
- Appuyer sur le bouton rotatif pour accéder au menu sélectionné ou valider une modification de valeur.

**Voir**

Pour une explication détaillée de la navigation dans les menus, se référer au chapitre : "Naviguer dans les menus".

3. Régler les paramètres suivants :

### ■ Niveau SAV – Menu #REVISION

Tab.65

Paramètre	Plage de réglage	Description
TYPE	NON	NE PAS UTILISER
	MANU	NE PAS UTILISER
	AUTO	Réglage d'usine Signale automatiquement qu'un entretien est nécessaire.
FORCER REVISION	OUI	Commence un nouvel intervalle d'entretien

**Important**

Lorsqu'un message d'entretien s'affiche, il faut y remédier au cours des 2 mois qui suivent l'apparition du message.

**Important**

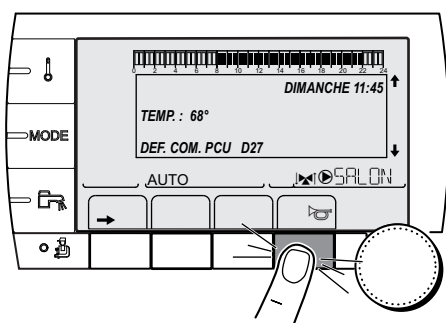
Selon l'utilisation de la chaudière, le message d'entretien apparaît après 1 an ou 2000 heures de fonctionnement du brûleur.

### ■ Acquitter le message d'entretien

Après avoir effectué les opérations d'entretien, passer en mode étendu.

1. Appuyer sur la touche  pour acquitter le message.

Fig.117



MW-C002604-A-01

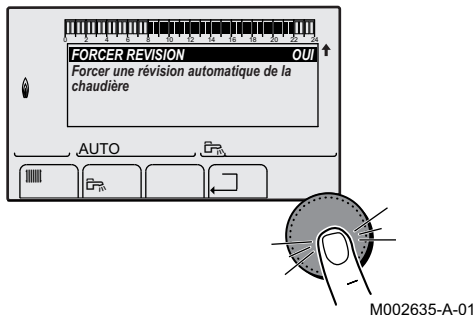
### ■ En cas d'entretien avant affichage du message d'entretien

Après avoir effectué un entretien anticipé, il faut remettre à zéro le compteur du message d'entretien automatique.

Pour ce faire, procéder comme suit :

1. Passer en mode étendu.

Fig.118




2. Sélectionner le paramètre **FORCER REVISION** dans le menu **#REVISION**.
3. Sélectionner **OUI**.
4. Pour valider, appuyer sur le bouton rotatif.

### 10.2.4 Coordonnées du professionnel pour le SAV

Afin d'orienter l'utilisateur en cas d'affichage d'un défaut ou d'un message de révision, il est possible d'indiquer les coordonnées du professionnel à contacter.

Pour saisir les coordonnées du professionnel, procéder comme suit :

1. Accéder au niveau SAV : maintenir la touche  enfoncée jusqu'à ce que **#PARAMETRES** s'affiche.
2. Sélectionner le menu **#SAV**.



**Important**

- Tourner le bouton rotatif pour faire défiler les menus ou modifier une valeur.
- Appuyer sur le bouton rotatif pour accéder au menu sélectionné ou valider une modification de valeur.



**Voir**

Pour une explication détaillée de la navigation dans les menus, se référer au chapitre : "Naviguer dans les menus".

3. Régler les paramètres **NOM** et **TEL** (voir tableau ci-dessous).
4. Lorsque le message **REVISION** s'affiche, appuyer sur **?** pour afficher le numéro de téléphone du professionnel.

Fig.119

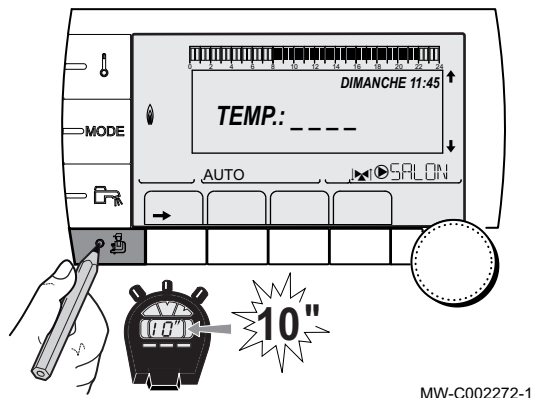
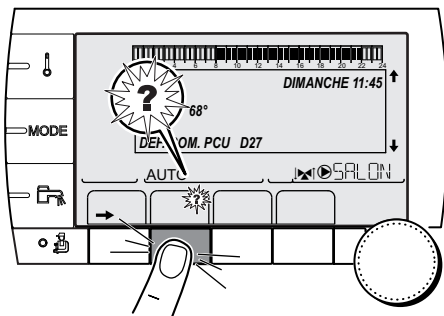


Fig.120



MW-C002272-1

MW-C002302-B-01

■ Niveau SAV – Menu #SAV

Tab.66

Paramètre	Description
NOM	Saisir le nom de l'installateur
TEL	Saisir le numéro de téléphone de l'installateur

## 10.3 Opérations de contrôle et d'entretien standard



### Attention

Lors des opérations de contrôle et d'entretien, toujours remplacer tous les joints sur les pièces démontées.

### 10.3.1 Contrôler la pression hydraulique

1. Vérifier la pression hydraulique dans l'installation.



### Attention

La pression hydraulique doit s'élever au minimum à 0,08 MPa (0,8 bar).



### Important

Si la pression hydraulique est inférieure à 0,08 MPa (0,8 bar), le symbole **bar** clignote.

2. Rajouter de l'eau dans l'installation de chauffage pour augmenter la pression hydraulique.



### Important

La pression hydraulique conseillée à froid se situe entre 0,15 MPa (1,5 bar) et 0,2 MPa (2 bar).



### Pour de plus amples informations, voir

Remplir le circuit chauffage, page 63

### 10.3.2 Contrôler l'étanchéité de l'évacuation des fumées, de l'amenée d'air et de l'évacuation des condensats

1. Vérifier l'étanchéité du raccordement de l'évacuation des fumées, de l'amenée d'air et de l'évacuation des condensats.
2. Vérifier que la grille de protection située sur l'entrée d'air de la chaufferie n'est pas encrassée.

### 10.3.3 Contrôler le purgeur automatique

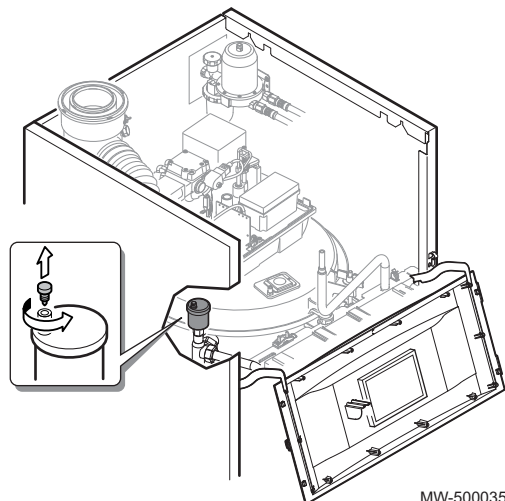
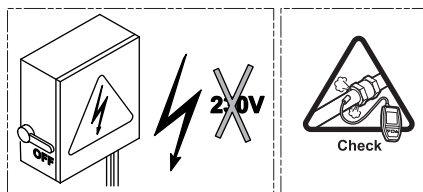
1. Couper l'alimentation électrique de la chaudière.
2. Fermer l'arrivée de fioul.
3. Retirer le chapiteau de la chaudière.
4. Vérifier si de l'eau est présente sur l'évent du purgeur automatique.



### Important

Si de l'eau est présente sur l'évent du purgeur automatique, remplacer le purgeur automatique.

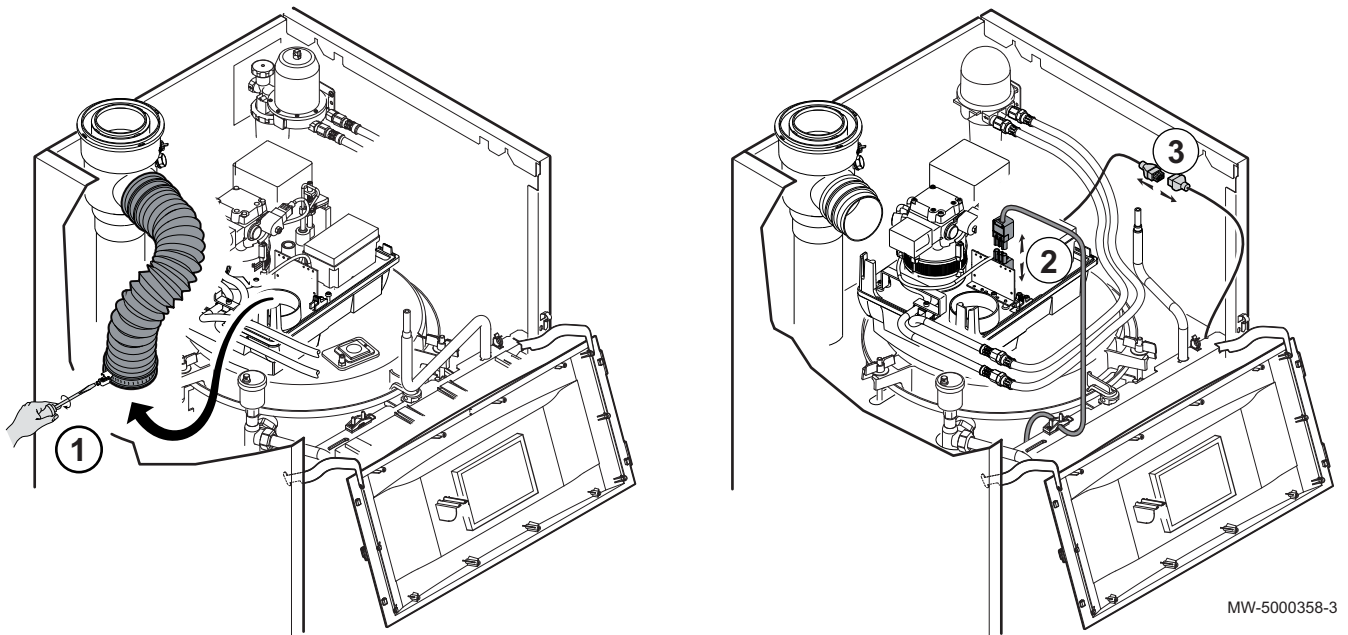
Fig.121



MW-5000357-1

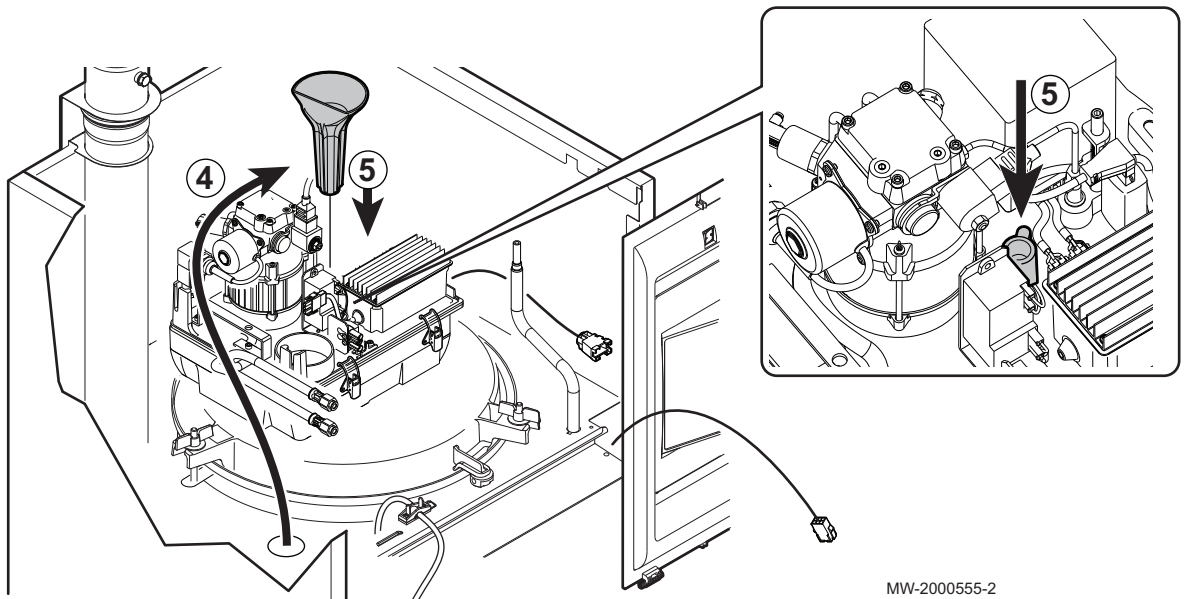
## 10.3.4 Nettoyer le corps de chauffe

Fig.122



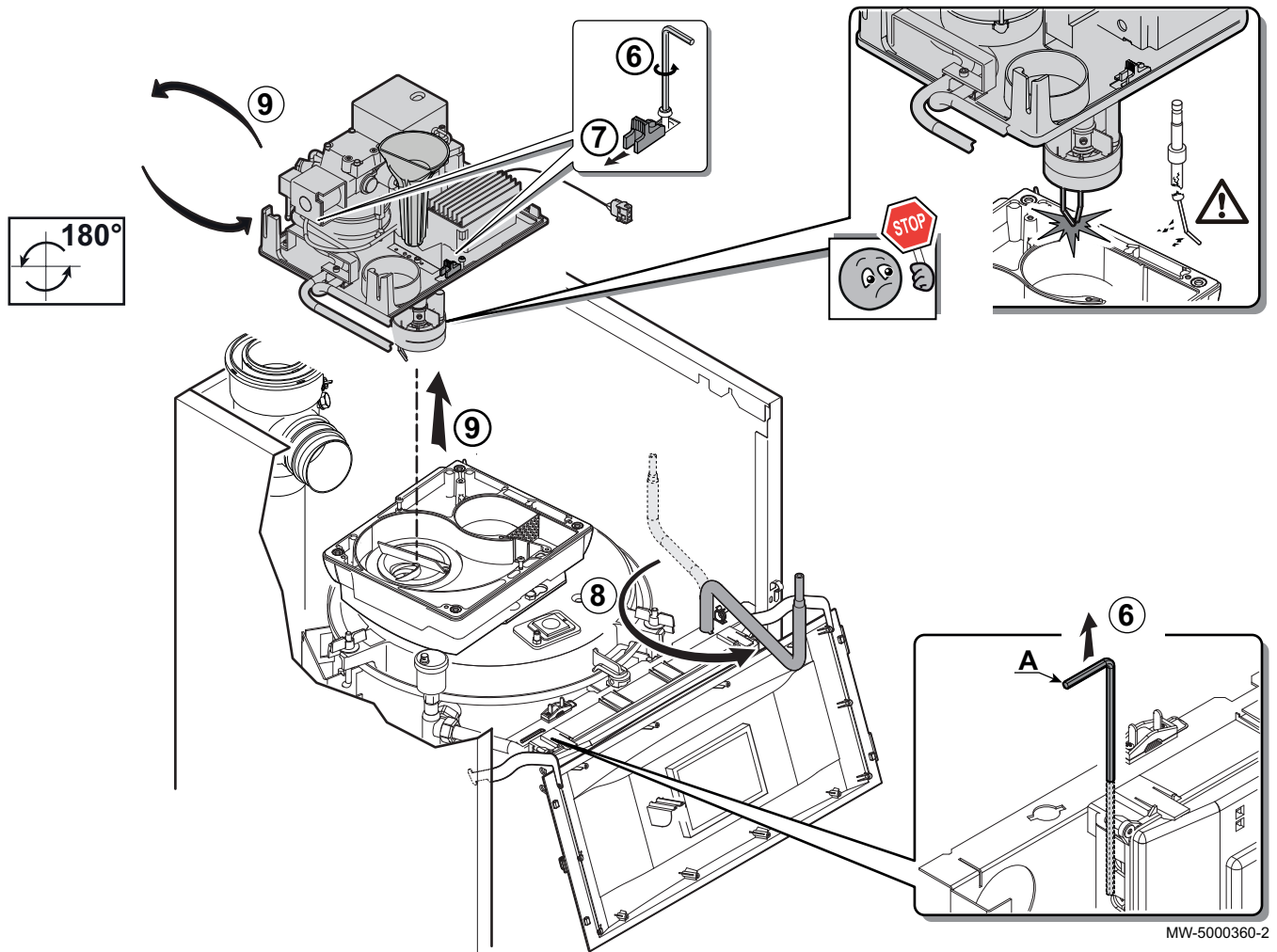
1. Dévissez les colliers de fixation du raccord air pour le démonter.
2. Déconnecter le câble d'alimentation du brûleur.
3. Déconnecter le câble de commande du brûleur.  
(Pour le remontage, connecter en premier le câble de commande du brûleur).

Fig.123



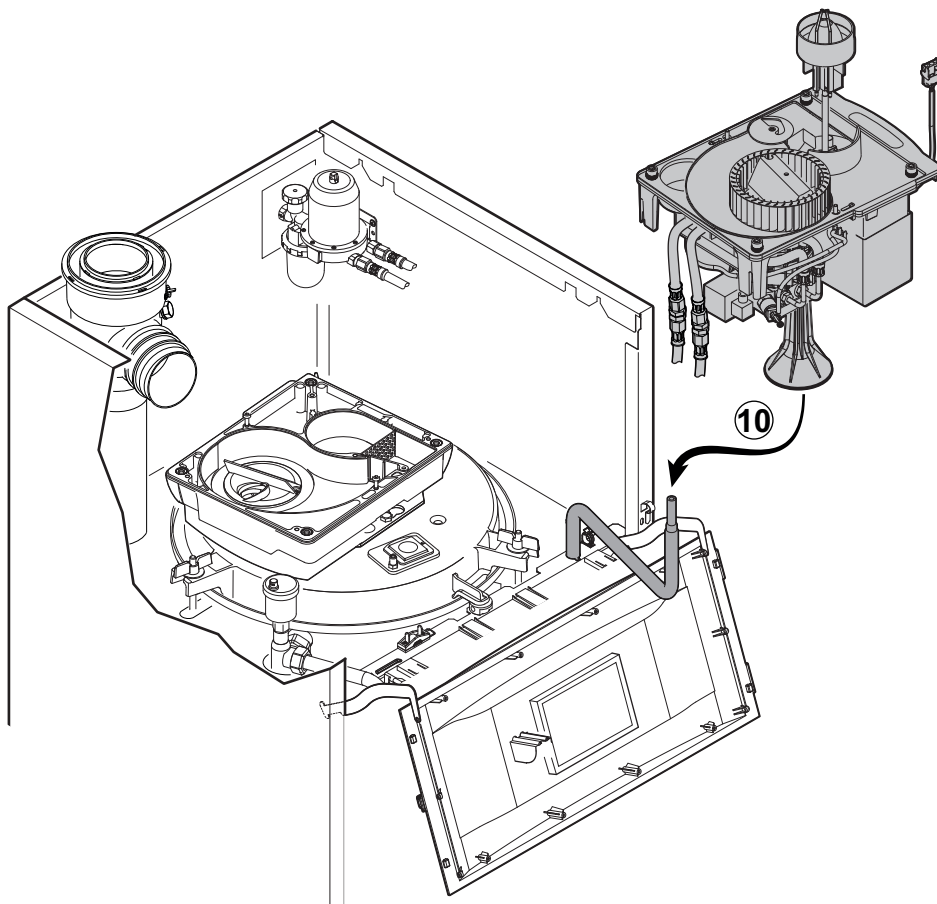
4. Sortir le guide de son logement.
5. Mettre en place le guide de maintenance sur le brûleur.

Fig.124



6. Retirer la clé 6 pans de son logement. Dévisser les 2 vis de maintien.
7. Faire glisser les verrous de la platine pour la déverrouiller.
8. Mettre en place le support platine.
9. Déclipser les flexibles d'alimentation en fioul du brûleur de la tôle arrière, soulever et retourner la platine porte-composants.

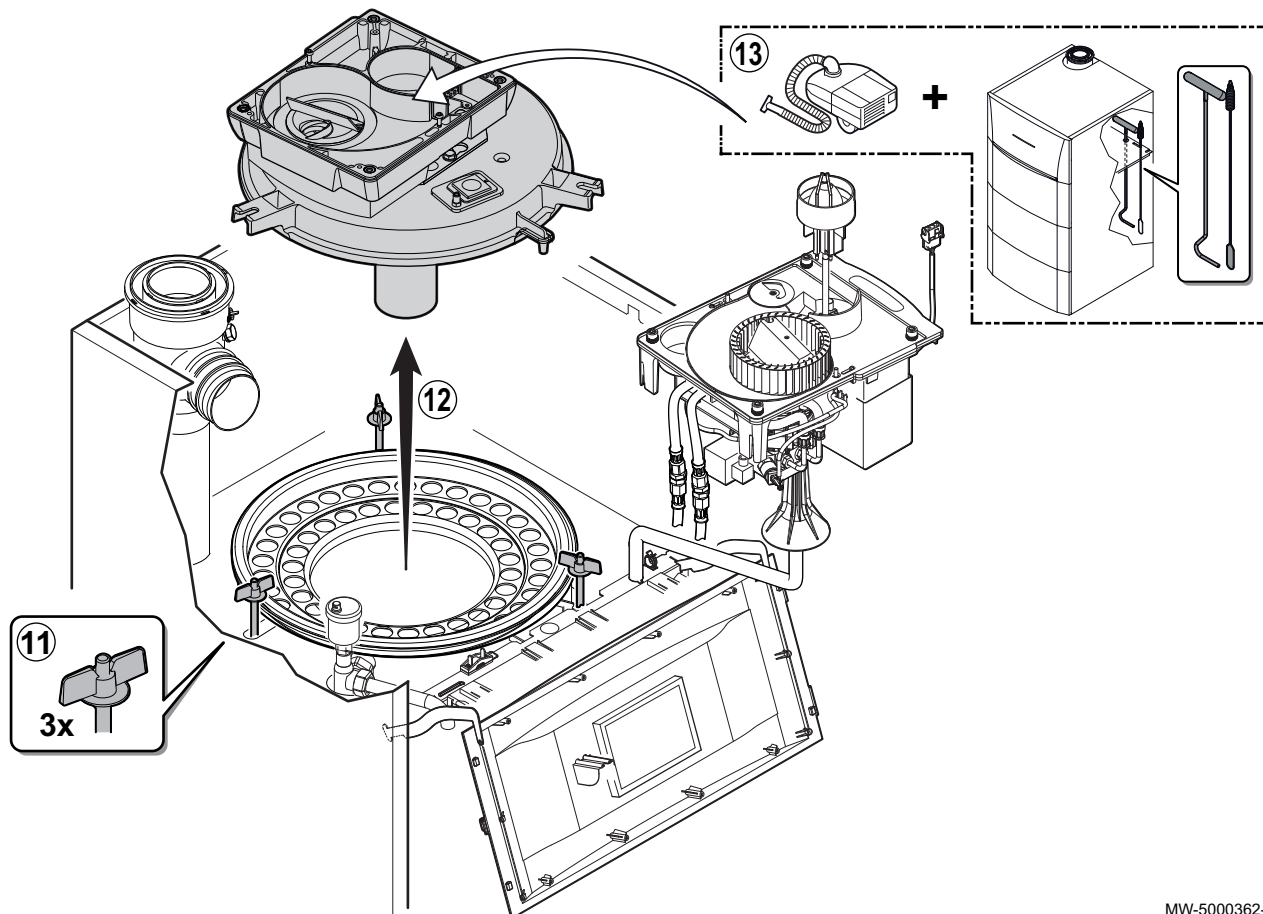
Fig.125



MW-5000361-3

10. Poser la platine porte-composants sur le support platine.

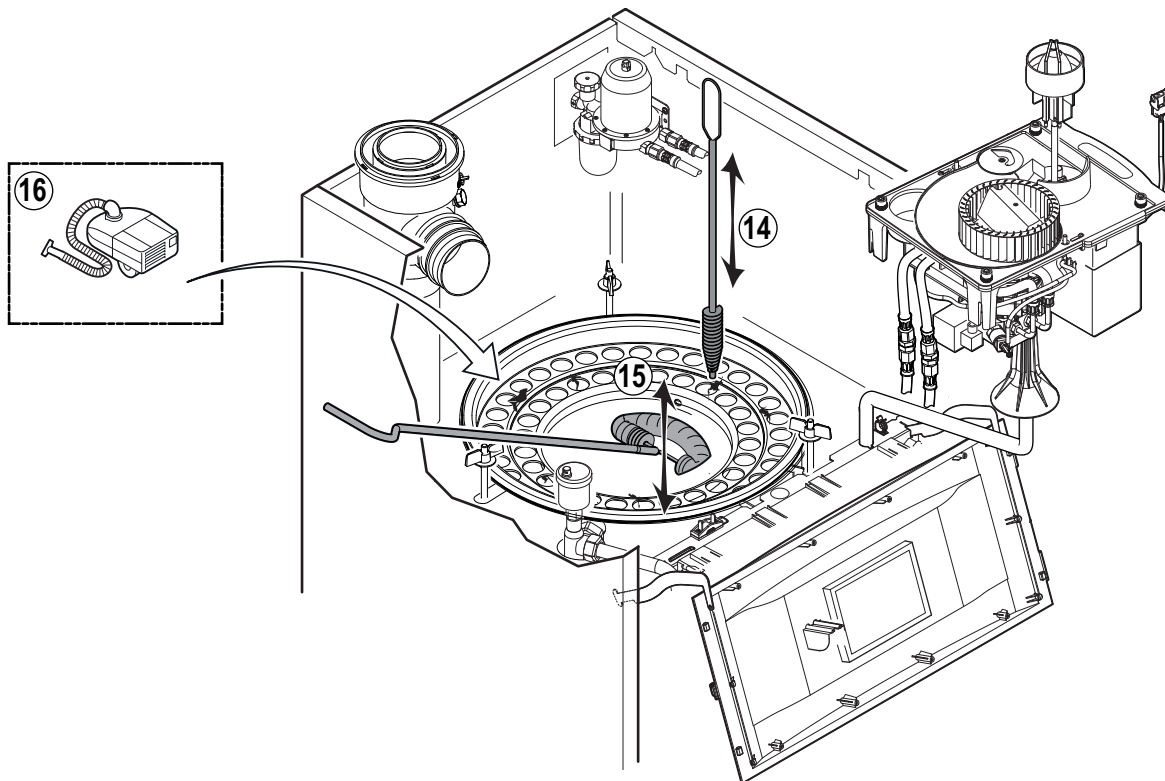
Fig.126



MW-5000362-3

11. Dévisser les 3 vis papillon
12. Déposer l'ensemble support brûleur et couvercle du corps de chauffe.
13. Nettoyer à sec à l'aide des brosses fournies.

Fig.127



MW-5000363-3

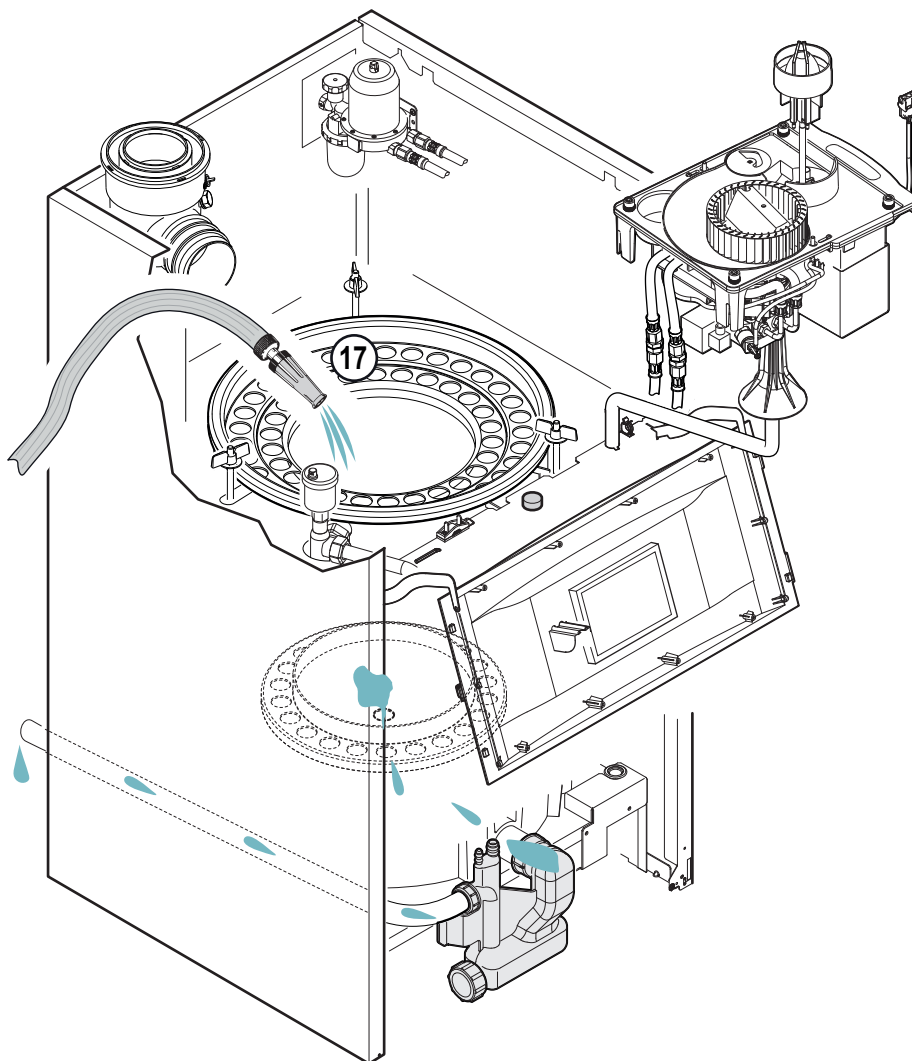
- 14. Nettoyer chaque tube de chauffe à l'aide de la brosse droite.
- 15. Nettoyer le tube-foyer à l'aide de la brosse arrondie.

**i Important**  
Utiliser uniquement les brosse en plastique fournies.  
L'utilisation de brosse métalliques pourrait endommager l'échangeur de chaleur en acier inoxydable.

- 16. Aspirer les dépôts.



Fig.128

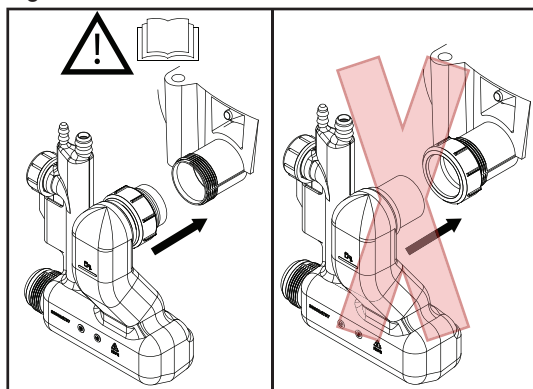


MW-5000364-3

17. Rincer à l'eau (accompagné éventuellement d'un brossage).
18. Déboucher le trou de vidange à l'aide de la brosse droite, si nécessaire.
19. Nettoyer le siphon.
20. Remonter l'ensemble.

### 10.3.5 Nettoyer le siphon

Fig.129



MW-5000365-1

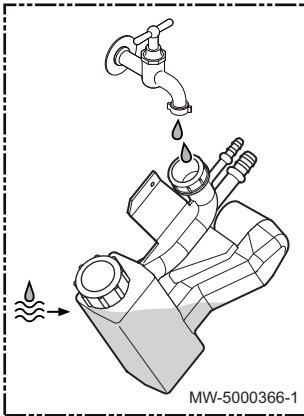
1. Retirer le siphon.



#### Attention

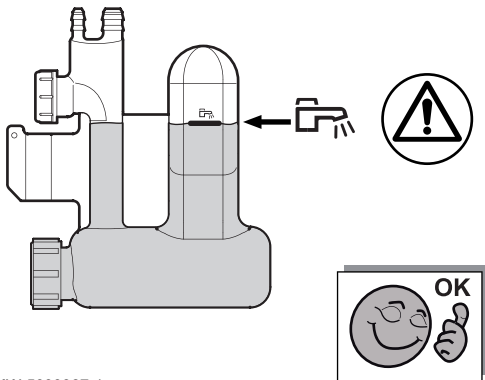
L'écrou et le joint doivent rester en place sur le siphon.

Fig.130



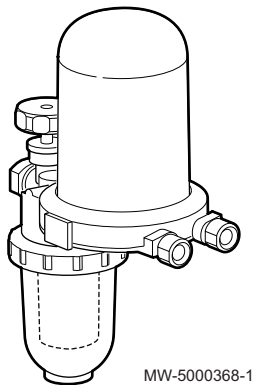
2. Vider le siphon.
3. Rincer le siphon.

Fig.131



4. Remplir le siphon d'eau propre jusqu'au repère.
5. Remettre en place le siphon.

Fig.132



### 10.3.6 Contrôler et remplacer le filtre fioul de l'installation

Contrôler l'état du filtre fioul, le changer si nécessaire.

Procéder comme suit :

1. Dévisser la bague du support filtre.
2. Enlever le support et jeter le filtre.
3. Mettre en place le nouveau filtre 35 µm.



#### Avertissement

Respecter impérativement les valeurs indiquées dans le tableau ci-dessus.

Le filtre papier et la cartouche filtrante sont fournis avec l'appareil et disponibles en pièces détachées.

### 10.3.7 Entretien du brûleur

1. Pour les opérations de maintenance du brûleur, mettre la platine porte-composants du brûleur en position maintenance sur son support.



#### Pour de plus amples informations, voir

Mettre en service la chaudière, page 89

Nettoyer le corps de chauffe, page 124

Fig.133 Mise en position du brûleur

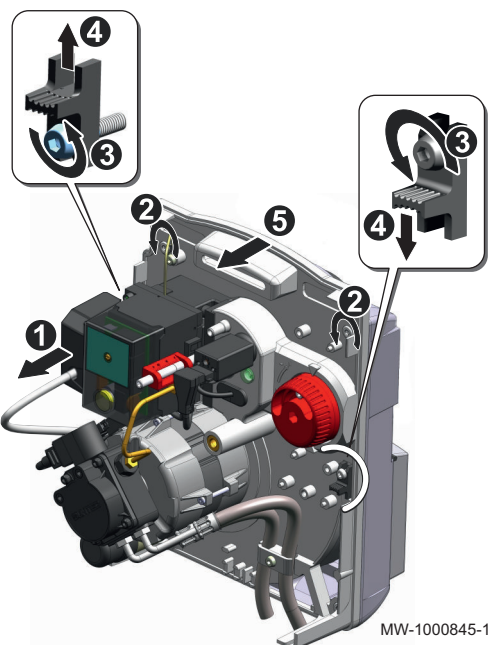


Fig.134 Remplacement du gicleur

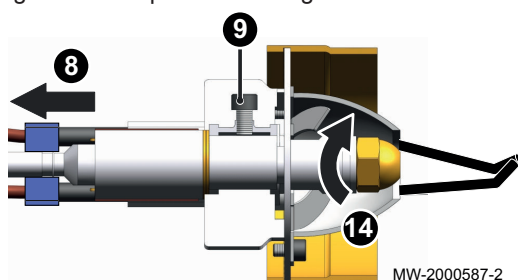
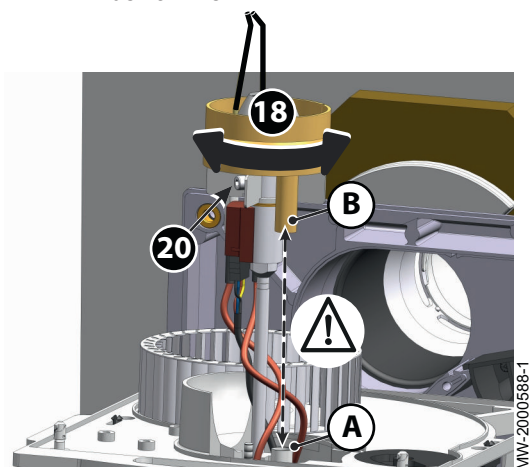


Fig.135 Contrôle de la cellule de détection de flamme



## ■ Maintenance du brûleur

1. Débrancher le câble brûleur.
2. Desserrer les 4 vis de verrouillage rapide (clé Allen de 4).
3. Desserrer les vis des 2 verrous au maximum de 2 tours (clé Allen de 4).
4. Décaler le verrou de droite vers le bas et le verrou de gauche vers le haut.
5. Extraire la platine porte-composants de la carcasse.
6. Positionner la platine porte-composants sur les vis de la carcasse.



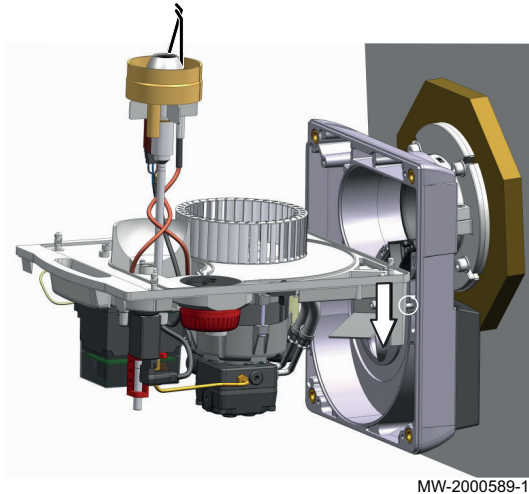
### Attention

Ne pas se servir de la turbine comme point d'appui afin d'éviter son voilage.

7. Nettoyer l'intérieur du tube de flamme à l'aide d'un produit nettoyant pour chaudière.

8. Débrancher les câbles des électrodes d'allumage.
9. Desserrer la vis (clé Allen de 4).
10. Retirer la tête de combustion.
11. Maintenir la ligne préchauffeur (gicleur) (clé de 16).
12. Dévisser entièrement le gicleur à l'aide des deux clés plates de 16.
13. Mettre en place le nouveau gicleur.
14. Visser le nouveau gicleur et le serrer à l'aide des deux clés plates de 16.
15. Nettoyer la tête de combustion à l'aide d'un chiffon humide. Si la tête de combustion est très encrassée, procéder au nettoyage en suivant les informations du chapitre "Nettoyer la tête de combustion".
16. Nettoyer la cellule de détection de flamme.
17. Vérifier le nombre de bagues.
18. Remonter la tête de combustion.
19. S'assurer du bon alignement de la cellule de détection de flamme **A** et du tube de guidage du signal de la flamme **B**. Glisser la clé 6 pans dans l'orifice jusqu'au contact de la cellule de détection de flamme.
20. Resserer la vis de fixation de la tête de combustion.
21. Remettre les câbles des électrodes d'allumage.
22. Vérifier et si nécessaire modifier la position des électrodes d'allumage en suivant les informations du chapitre "Régler la position des électrodes d'allumage et de la tête de combustion".

Fig.136 Nettoyage du ventilateur



23. Nettoyer le ventilateur et l'intérieur du boîtier d'aspiration à l'aide d'une brosse adaptée et de l'air comprimé.
24. Vérifier et si nécessaire modifier le réglage du volet d'air en suivant les informations du chapitre "Régler le volet d'air".
25. Pour le remontage, procéder en sens inverse du démontage.

■ **Nettoyer la tête de combustion**

1. Retirer la pièce intégrant la vitre de protection.
2. Remplir un bac avec une solution à 10 % de produit de nettoyage NET 05 et 90 % d'eau.
3. Immerger complètement la tête de combustion durant 10 à 20 minutes dans la solution.
4. Rincer abondamment la tête de combustion à l'eau claire.
5. Enlever les dépôts résiduels à l'aide d'un chiffon ou d'un pinceau.
6. Sécher la tête de combustion avec un chiffon.

■ **Remplacer le gicleur fioul**

1. Débrancher les câbles des électrodes d'allumage.
2. Desserrer la vis pour retirer la tête de combustion.
3. Vérifier le galonnage du gicleur.
4. Remplacer le gicleur.
5. Visser le gicleur.
6. Remonter en procédant en sens inverse.

Fig.137

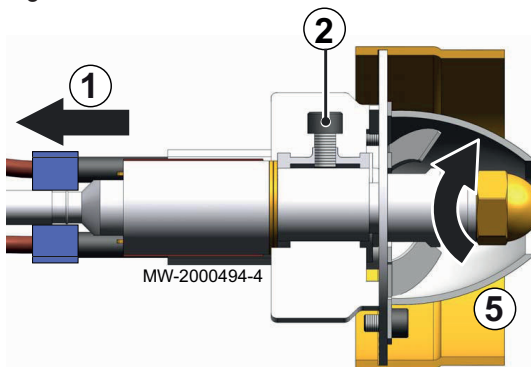
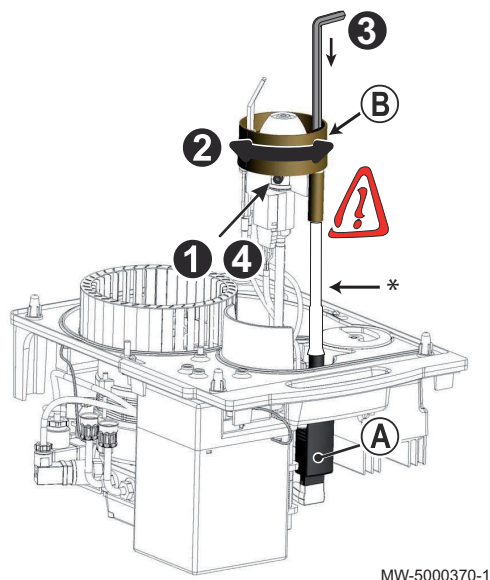


Fig.138



MW-5000370-1

### ■ Contrôler et régler l'alignement de la cellule de détection de flamme



#### Attention

Aligner la cellule de détection de flamme A avec le miroir de la tête de combustion B.

1. Desserrer la vis centrale.
  - \* Fourreau (18 kW uniquement)
2. Nettoyer la cellule de détection de flamme et le miroir de la tête de combustion à l'aide d'un chiffon humide. Tourner la tête de combustion pour aligner la cellule de détection de flamme avec le miroir de la tête de combustion.
3. Retirer le miroir de la tête de combustion pour vérifier le bon positionnement de la cellule de détection de flamme avec le miroir de la tête de combustion. Glisser la clé 6 pans dans l'orifice jusqu'au contact de la cellule de détection de flamme. Réajuster l'alignement si nécessaire.
4. Pour le remontage, procéder en sens inverse du démontage.

### ■ Contrôler et régler l'alignement de la cellule de détection de flamme

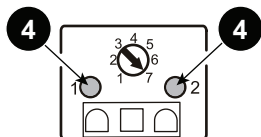


#### Attention

Pour garantir le bon fonctionnement du brûleur, le potentiomètre de la cellule de détection de flamme est réglé sur 7. Ce réglage ne peut et ne doit pas être modifié.

1. Contrôler le bon fonctionnement de la cellule de détection de flamme.
2. Mettre le brûleur sous tension en créant une demande de chauffe..
3. Enlever et porter la cellule de détection de flamme à la lumière.
4. Les leds marquées 1 et 2 sont allumées.
  - ⇒ La cellule de détection de flamme fonctionne correctement.
5. Couper l'alimentation du brûleur.
6. Remettre en place la cellule avec précaution dans son logement.
7. Réaliser les tests suivants :

Fig.139



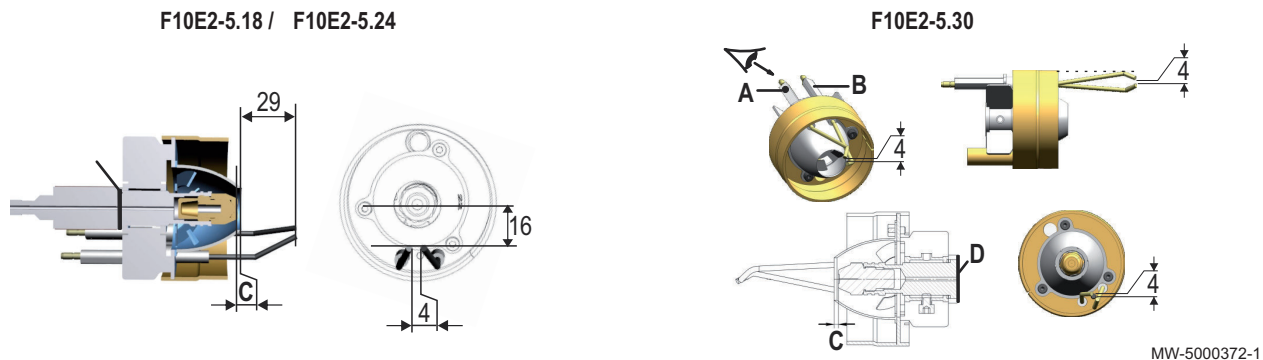
MW-5000371-1

Tab.67

Test	Description	Code erreur
Démarrer avec la cellule de détection de flamme obscurcie.	A la fin du temps de sécurité, le coffret de sécurité doit se verrouiller et le brûleur doit s'arrêter.	[L04]
Démarrer normalement (brûleur en fonctionnement), retirer la cellule et l'obscurcir.	A la fin du temps de post-purge, le brûleur refait un cycle de démarrage complet.	[B03]
Démarrer avec la cellule de détection illuminée (au néon).	A la fin du temps de pré-ventilation, le coffret doit se verrouiller.	[L08]

■ Contrôler et régler la position des électrodes d'allumage et de la tête de combustion

Fig.140



MW-5000372-1

1. Contrôler les cotes indiquées ci-dessus.
2. Enrouler les câbles d'allumage autour de la ligne gicleur et brancher les câbles sur les électrodes d'allumage.

Tab.68

Modèle de brûleur Puissance de chaudière	Gicleur Danfoss 80°S	Fente de recirculation (R) (mm)	Position de la tête Réglage indicatif	Nombre de bagues D <sup>(1)</sup>	Cote C (mm)
F10E2-5.18 Chaudières 18 kW	0,30	2	8	3	3
F10E2-5.24 Chaudières 24 kW	0,40	2	8	2	2
F10E2-5.30 Chaudières 30 kW	0,50	2	7	3	2

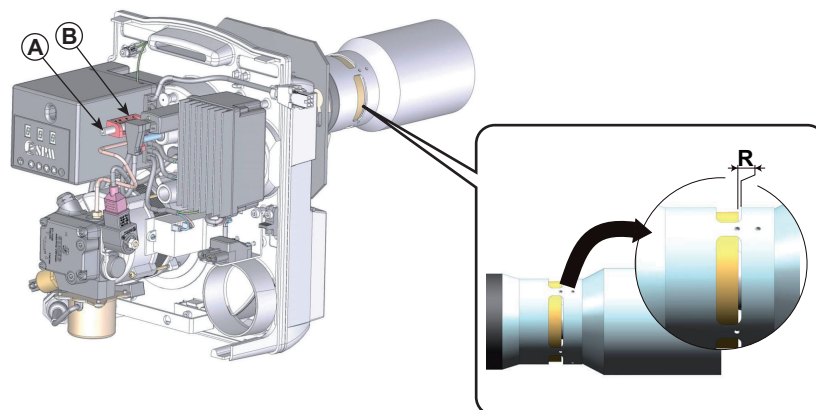
(1) Bague de 1 mm

■ Contrôler et régler la fente de recirculation

La vis de réglage A doit être dévissée manuellement dans le sens anti-horaire jusqu'à arriver en butée (valeur indicative sur la réglette comprise entre 8 et 10).

Si la valeur de NOx doit être optimisée pour des raisons de législation, procéder comme suit :

Fig.141



MW-5000373-2

1. Régler la fente de recirculation à l'aide de la vis de réglage A.
  - Pour augmenter la fente de recirculation R, tourner la vis dans le sens horaire.
  - Pour diminuer la fente de recirculation R, tourner la vis dans le sens anti-horaire.

2. Vérifier le réglage en se référant à l'indication figurant sur la réglette B.

Tab.69

Fente de recirculation	R	Indication sur la réglette
Totalement ouverte	Environ 7,7 mm	Environ 2
Complètement fermée	Environ 1,3 mm	Environ 10



### Important

La proportion des gaz de recirculation est fonction de l'ouverture de la fente de recirculation.

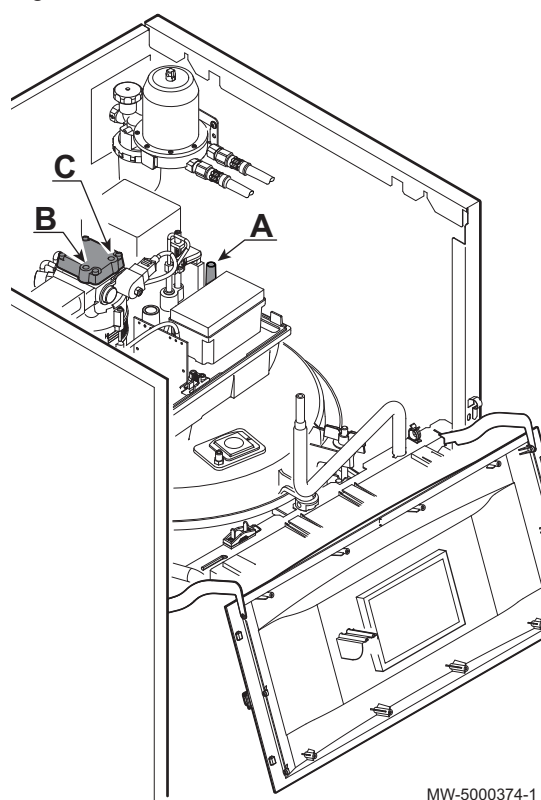
La proportion de gaz diffusé exerce une influence directe sur le taux de NOx. Plus l'ouverture de la fente est grande, plus le taux de NOx est faible mais la stabilité de la flamme décroît.

Régler l'ouverture de la fente de recirculation de façon à obtenir un taux de NOx le plus bas possible avec une bonne stabilité de flamme.

### ■ Points de contrôle du brûleur

- A Raccordement du manomètre pour la pression d'air à la tête
- B Raccordement du vacuomètre sur la pompe à fioul
- C Raccordement du manomètre pour la pression fioul à la pompe

Fig.142



MW-5000374-1

## 10.4 Opérations d'entretien spécifiques

Si les opérations de contrôle et d'entretien standard ont révélé la nécessité de réaliser des travaux d'entretien complémentaires, procéder comme suit, en fonction de la nature des travaux.

Fig.143



MW-2000499-1

### 10.4.1 Remplacer les électrodes d'allumage

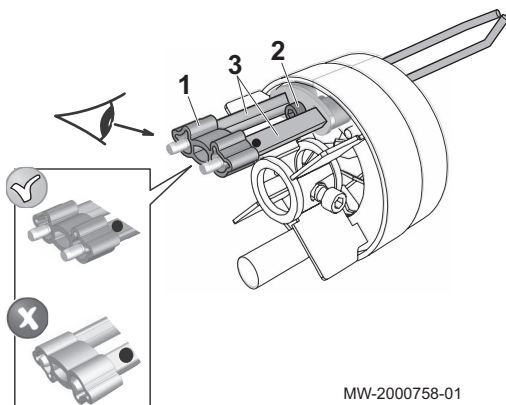


#### Attention

Ne pas exercer de contrainte sur la porcelaine à la base des électrodes, risque de casse !

Un mauvais réglage des électrodes augmente leur usure et peut provoquer leur court-circuit.

Fig.144



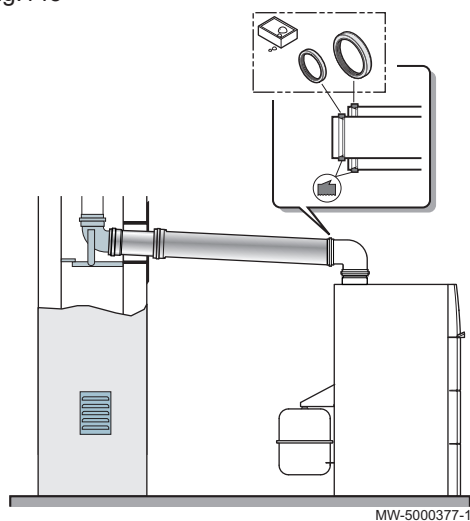
MW-2000758-01

1. Retirer la bride arrière des électrodes 1.
2. Desserrer la vis de fixation 2 située sur le support.
3. Retirer les électrodes d'allumage 3.
4. Mettre en place les nouvelles électrodes d'allumage.
5. Remettre en place la bride arrière 1.
6. Ajuster l'écartement des électrodes à 4 mm.
7. Bloquer les électrodes avec la vis de fixation.



### 10.4.2 Entretien des conduits de raccordement ventouse

Fig.145



1. Ouvrir les trappes de visite ou démonter les conduits.
2. Vérifier que l'amenée d'air ou le conduit d'évacuation ne soit pas bouché.  
⇒ Le cas échéant, nettoyer le conduit d'évacuation.
3. Contrôler l'étanchéité de la fumisterie.
4. Remplacer les joints d'étanchéité et si nécessaire les éléments de conduits pour présenter une parfaite étanchéité.

## 11 En cas de dérangement

### 11.1 Anti court-cycle

Lorsque la chaudière est en mode de fonctionnement Anti court-cycle, le symbole ? clignote.

1. Appuyer sur la touche "?".  
Le message **Fonctionnement assuré lorsque la température de redémarrage sera atteinte.** s'affiche.



#### Important

Ce message n'est pas un message d'erreur, mais une information.

### 11.2 Messages (code de type Bxx ou Mxx)

En cas de dérangement, le tableau de commande affiche un message et un code correspondant.


1. Noter le code affiché.  
Le code est important pour le dépiage correct et rapide du type de dérangement et pour une éventuelle assistance technique.
2. Eteindre et rallumer la chaudière.  
⇒ La chaudière se remet en service de façon autonome lorsque la cause du blocage a été levée.
3. Si le code s'affiche à nouveau, remédier au problème en suivant les instructions du tableau ci-dessous.

#### 11.2.1 Liste des codes erreurs de type Bxx ou Mxx

Tab.70

Code	Messages	Description	Vérification / solution
B00	BL.CRC.PSU	Le PSU intégré au PCU est mal configuré	Erreur de paramètre sur le PSU <ul style="list-style-type: none"> <li>• Régler à nouveau le type de générateur dans le menu <b>#CONFIGURATION</b> (se reporter à la plaquette signalétique d'origine). Ensuite, vérifier le paramétrage du brûleur</li> </ul>
B01	BL.MAX CHAUD	Température de départ maximale dépassée	Le débit d'eau est insuffisant dans l'installation <ul style="list-style-type: none"> <li>• Contrôler la circulation (sens, pompe, vannes)</li> </ul>
B02	BL.DERIVE CHAUD	L'augmentation de la température de départ a dépassé sa limite maximale.	Le débit d'eau est insuffisant dans l'installation <ul style="list-style-type: none"> <li>• Contrôler la circulation (sens, pompe, vannes)</li> <li>• Contrôler la pression d'eau</li> </ul> Erreur de sonde <ul style="list-style-type: none"> <li>• Vérifier le bon fonctionnement des sondes</li> <li>• Vérifier si la sonde chaudière a été montée correctement</li> </ul>
B03	BL.DISP.FLAMME	Disparition de la flamme pendant le fonctionnement	Pas de signal de flamme. Présence d'air dans le circuit fioul. <ul style="list-style-type: none"> <li>• Vérifier que le robinet fioul est bien ouvert</li> <li>• Vérifier les réglages du brûleur, le gicleur et le positionnement de la fente de recirculation</li> <li>• Vérifier le bon état de la cellule de détection de flamme</li> <li>• Vérifier que les fumées ne sont pas réaspirées</li> </ul>

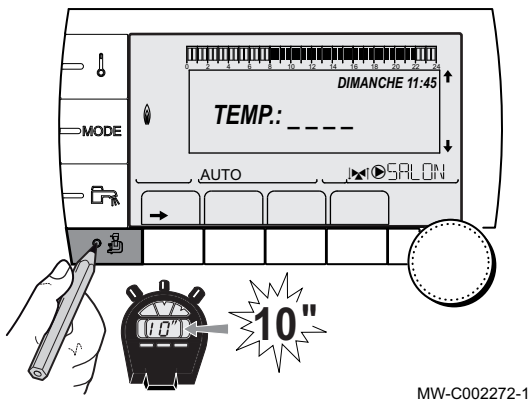
Code	Messages	Description	Vérification / solution
B04	BL.TEMP.FUMEE	La température fumée maximale est dépassée. Si ce message est généré 5 fois en 24 heures, la chaudière se verrouille en L31.	<ul style="list-style-type: none"> <li>• Vérifier l'état d'encrassement du corps de chauffe.</li> <li>• Nettoyer le corps de chauffe.</li> <li>• Vérifier le réglage du brûleur et effectuer les mesures de combustion.</li> </ul>
B10 B11	BL.ENT.BL OUV.	L'entrée <b>BL</b> de la carte électronique PCU est ouverte	<p>Le contact branché sur l'entrée <b>BL</b> est ouvert</p> <ul style="list-style-type: none"> <li>• Vérifier le contact sur l'entrée <b>BL</b></li> </ul> <p>Erreur de paramètre</p> <ul style="list-style-type: none"> <li>• Vérifier le paramètre <b>ENT.BL</b></li> </ul> <p>Mauvaise connexion</p> <ul style="list-style-type: none"> <li>• Vérifier le câblage</li> </ul>
B12	BL.PRESS.FUMEE	Le pressostat fumée est ouvert. Si ce message est généré 5 fois en 24 heures, la chaudière se verrouille en L30.	<ul style="list-style-type: none"> <li>• Vérifier l'état d'encrassement du corps de chauffe.</li> <li>• Nettoyer le corps de chauffe.</li> <li>• Vérifier les réglages du brûleur</li> <li>• Vérifier l'étanchéité de la conduite de fumées.</li> <li>• Vérifier l'état et l'installation des conduits de fumée.</li> <li>• Pressostat fumées défectueux</li> <li>• La conduite d'évacuation des condensats est bouchée</li> </ul>
B13	BL.COM PCU-D4	Erreur de communication avec la carte électronique SCU	<p>Mauvais raccordement</p> <ul style="list-style-type: none"> <li>• Vérifier le câblage</li> </ul> <p>Carte électronique SCU non installée dans la chaudière</p> <ul style="list-style-type: none"> <li>• Installer une carte électronique SCU</li> </ul>
B14	BL.MANQUE EAU	La pression d'eau est inférieure à 0,8 bar (0,08 MPa)	<p>Manque d'eau dans le circuit</p> <ul style="list-style-type: none"> <li>• Rajouter de l'eau dans l'installation</li> </ul>
B15	BL.PRESS.GAZ	Défaut interne	Dans le menu <b>#CONFIGURATION</b> , mettre le paramètre <b>AUTODETECTION</b> sur <b>OUI</b> (il repassera automatiquement sur <b>NON</b> ).
B16	BL.MAUVAIS SU	Mauvaise configuration	Dans le menu <b>#CONFIGURATION</b> , mettre le paramètre <b>AUTODETECTION</b> sur <b>OUI</b> (il repassera automatiquement sur <b>NON</b> ).
B17	BL.PCU ERROR	Les paramètres stockés sur la carte électronique PCU sont altérés	<p>Erreur de paramètres sur la carte électronique PCU</p> <ul style="list-style-type: none"> <li>• Remplacer la carte électronique PCU</li> </ul>
B18	BL.MAUVAIS PSU	Le PSU intégré au PCU n'est pas reconnu	<p>Mauvais PSU pour cette chaudière</p> <ul style="list-style-type: none"> <li>• Remplacer la carte électronique PCU</li> </ul>
B19	BL.PAS DE CONFIG	La chaudière n'est pas configurée	<p>La carte électronique PCU a été changée</p> <ul style="list-style-type: none"> <li>• Régler à nouveau le type de générateur dans le menu <b>#CONFIGURATION</b> (se reporter à la plaquette signalétique d'origine). Ensuite, vérifier le paramétrage du brûleur</li> </ul>
B21	BL.COM SU	Erreur de communication entre les cartes électroniques PCU et SU (coffret de commande et de sécurité du brûleur)	<p>Mauvaise connexion</p> <ul style="list-style-type: none"> <li>• Vérifier les câblages entre PCU et SU</li> <li>• Vérifier que le brûleur est sous tension</li> <li>• Remplacer le coffret de commande et de sécurité</li> </ul>
B22	BL.PARAM.BRULEUR	Mauvais paramétrage du brûleur	<ul style="list-style-type: none"> <li>• Régler à nouveau le type de générateur dans le menu <b>#CONFIGURATION</b> (se reporter à la plaquette signalétique d'origine). Ensuite, vérifier le paramétrage du brûleur</li> </ul>
B23	BL.TENSION<190V	Tension secteur trop faible	<ul style="list-style-type: none"> <li>• Vérifier l'installation électrique</li> <li>• Vérifier auprès du fournisseur d'électricité</li> </ul>


Code	Messages	Description	Vérification / solution
B25	BL.S.EXT.DEC	La sonde extérieure raccordée sur le PCU a été déconnectée	<ul style="list-style-type: none"> <li>Eteindre et rallumer la chaudière</li> <li>Vérifier que la sonde extérieure est bien raccordée sur le SCU</li> <li>Vérifier qu'il n'y a pas de sonde raccordée sur l'entrée S EXT du PCU</li> </ul>
B26	BL.S.BALLON	La sonde du ballon ECS est déconnectée ou en court-circuit	<ul style="list-style-type: none"> <li>S'il n'y a pas de ballon HL de raccordé, régler le bon type de chaudière dans le menu <b>#CONFIGURATION</b> (voir plaquette signalétique)</li> <li>Vérifier que la sonde est bien raccordée sur l'entrée <b>S.ECS</b> du PCU</li> <li>Vérifier la valeur ohmique de la sonde. La remplacer, si nécessaire</li> <li>Vérifier le câblage</li> </ul>
B27	BL.ECS INST	La sonde en sortie de l'échangeur à plaques est déconnectée ou en court-circuit	<ul style="list-style-type: none"> <li>S'il n'y a pas de ballon HL de raccordé, régler le bon type de chaudière dans le menu <b>#CONFIGURATION</b> (voir plaquette signalétique)</li> <li>Vérifier que la sonde est bien raccordée sur l'entrée X20 du PCU</li> <li>Vérifier la valeur ohmique de la sonde. La remplacer, si nécessaire</li> <li>Vérifier le câblage</li> </ul>
B28	BL.MAUVAISE.CONF	Un ballon HL est détecté alors que la chaudière ne peut pas le piloter. Ce message disparaît au bout de 10 secondes si la chaudière peut piloter le ballon HL	<ul style="list-style-type: none"> <li>Attendre 10 secondes pour voir si le défaut persiste</li> <li>Vérifier qu'il n'y a pas de ballon HL raccordé</li> <li>Vérifier qu'il n'y a pas de sonde raccordée sur l'entrée X20 du PCU</li> </ul>
B29 à B34	BL.INCONNU Bxx	Mauvaise configuration du PCU	Dans le menu <b>#CONFIGURATION</b> , mettre le paramètre <b>AUTODETECTION</b> sur <b>OUI</b> (il repassera automatiquement sur <b>NON</b> ).
M08	REVISION AUTO	Une révision automatique est demandée	<p>L'entretien périodique consiste à nettoyer le corps de chauffe, les conduits de fumées et le circuit d'évacuation des condensats</p> <p> <b>Voir</b> "Personnaliser l'entretien"</p>
M23	CHANGER SONDE EXT.	La sonde extérieure est défectueuse.	Changer la sonde extérieure radio.
M30	BL.RESEAU SYSTEME	Pas de communication avec la régulation maîtresse par le réseau MODBUS	Vérifier le câblage entre le module et l'appareil pilote.
M31	BL.COM MODBUS	Mauvaise configuration du réseau MODBUS	<ul style="list-style-type: none"> <li>Vérifier que l'adresse de l'appareil est bien configuré dans le menu <b>#RESEAU</b>.</li> <li>Vérifier que la configuration cascade est bien réglée sur le module pilote.</li> </ul>

### 11.3 Historique des messages

Le menu **#HISTORIQUE MESSAGES** permet de consulter les 10 derniers messages affichés par le tableau de commande.

Fig.146



1. Accéder au niveau SAV : maintenir la touche  enfoncée jusqu'à ce que **#PARAMETRES** s'affiche.
2. Sélectionner le menu **#HISTORIQUE MESSAGES**.

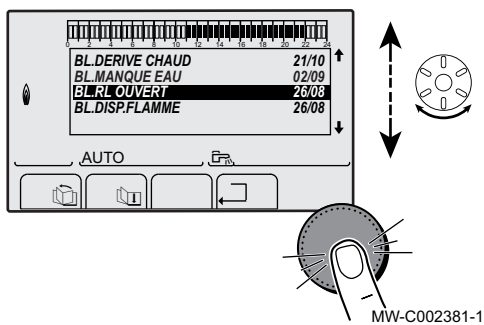
**Important**

- Tourner le bouton rotatif pour faire défiler les menus ou modifier une valeur.
- Appuyer sur le bouton rotatif pour accéder au menu sélectionné ou valider une modification de valeur.

**Voir**

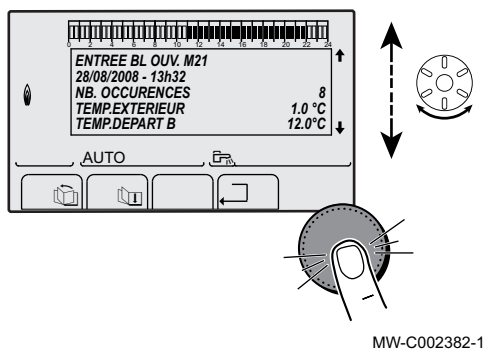
Pour une explication détaillée de la navigation dans les menus, se référer au chapitre : "Naviguer dans les menus".

Fig.147



3. La liste des 10 derniers messages s'affiche.

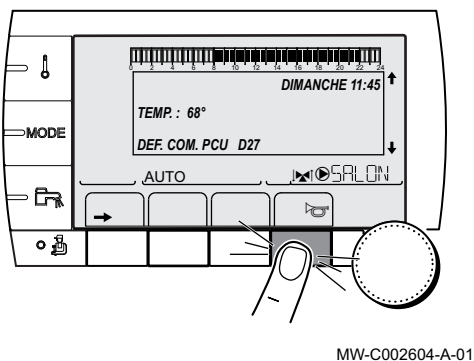
Fig.148



4. Sélectionner un message pour consulter les informations relatives à celui-ci.

## 11.4 Défauts (code de type Lxx ou Dxx)

Fig.149




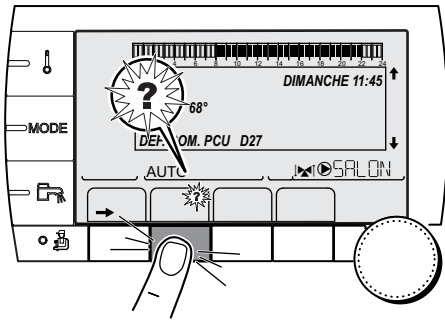
1. Noter le code affiché.  
Le code est important pour le dépannage correct et rapide du type de dérangement et pour une éventuelle assistance technique.
  2. Appuyer sur la touche .
- ⇒ Si le code s'affiche à nouveau, éteindre et rallumer la chaudière.

Fig.150



3. Appuyer sur la touche ? .  
 ⇒ Suivre les indications affichées pour résoudre le problème.
4. Consulter la signification des codes dans le tableau suivant.

MW-C002302-B-01

11.4.1 Liste des codes erreur de type Lxx ou Dxx

Tab.71

Code	Défauts	Origine du défaut	Description	Vérification / solution
L00	DEF.PSU	SU	Le PSU intégré au SU est défectueux	<ul style="list-style-type: none"> <li>• Régler à nouveau le type de générateur dans le menu <b>#CONFIGURATION</b> (se reporter à la plaquette signalétique d'origine). Ensuite, vérifier le paramétrage du brûleur.</li> <li>• Faire un ON/OFF sur le bouton marche/arrêt de la chaudière.</li> <li>• Si le problème persiste, remplacer le coffret de sécurité du brûleur.</li> </ul>
L01	DEF.PSU PARAM	PCU	Les paramètres de sécurité sont erronés	<ul style="list-style-type: none"> <li>• Régler à nouveau le type de générateur dans le menu <b>#CONFIGURATION</b> (se reporter à la plaquette signalétique d'origine). Ensuite, vérifier le paramétrage du brûleur.</li> <li>• Faire un ON/OFF sur le bouton marche/arrêt de la chaudière.</li> <li>• Si le problème persiste, remplacer le coffret de sécurité du brûleur.</li> </ul>
L02	STB DEPART	SU	Température de chaudière trop haute	<p>Aucune circulation d'eau</p> <ul style="list-style-type: none"> <li>• Purger l'air de l'installation de chauffage</li> <li>• Contrôler la circulation (sens, pompe, vannes)</li> <li>• Contrôler la pression d'eau</li> <li>• Vérifier l'état de propreté du corps de chauffe</li> </ul> <p>Mauvaise connexion</p> <ul style="list-style-type: none"> <li>• Vérifier le câblage entre la carte électronique PCU et le thermostat</li> <li>• Vérifier si le thermostat a été correctement monté</li> </ul> <p>Défaillance du thermostat</p> <ul style="list-style-type: none"> <li>• Vérifier la valeur ohmique du thermostat</li> <li>• Remplacer le thermostat</li> </ul>
L03	DEF.CAPT.FIOUL	SU	Le capteur de mesure de la pression fioul est en défaut	<ul style="list-style-type: none"> <li>• Vérifier si le capteur de pression fioul est bien raccordé</li> <li>• Remplacer le capteur de pression fioul</li> </ul>


Code	Défauts	Origine du défaut	Description	Vérification / solution
L04	DEF.ALLUMAGE	SU	Echec du démarrage du brûleur	<p>Absence d'arc d'allumage</p> <ul style="list-style-type: none"> <li>• Vérifier le transformateur d'allumage</li> <li>• Vérifier l'électrode d'allumage</li> <li>• Vérifier le câblage Haute Tension</li> <li>• Vérifier la mise à la terre</li> </ul> <p>Le coffret de commande et de sécurité du brûleur est défectueux. Remplacer le coffret de commande et de sécurité.</p> <p>Pas de signal de flamme.</p> <p>Présence d'air dans le circuit fioul.</p> <ul style="list-style-type: none"> <li>• Vérifier que le robinet fioul est bien ouvert</li> <li>• Vérifier le bon état de la cellule de détection de flamme</li> <li>• Vérifier que les fumées ne sont pas réaspirées</li> </ul> <p>Présence de flamme mais le signal de flamme est faible</p> <ul style="list-style-type: none"> <li>• Vérifier le bon alignement de la cellule de détection de flamme</li> <li>• Vérifier le positionnement et l'état de la tête de combustion</li> <li>• Vérifier l'alimentation en fioul</li> <li>• Vérifier l'électrode d'allumage</li> <li>• Vérifier le câblage de l'électrode d'allumage</li> <li>• Vérifier la mise à la terre</li> </ul> <p>Le coffret de commande et de sécurité du brûleur est défectueux</p> <ul style="list-style-type: none"> <li>• Remplacer le coffret de commande et de sécurité</li> </ul>
L05 L10 L11 L12 L13 L14	DEF.INTERNE SU	SU	Défaut interne du SU	<p>Le coffret de commande et de sécurité du brûleur est défectueux</p> <ul style="list-style-type: none"> <li>• Vérifier le coffret de commande et de sécurité du brûleur</li> <li>• Remplacer le coffret de commande et de sécurité</li> </ul>
L06	DEF.VIT.MOTEUR	SU	Défaut du moteur du brûleur	<p>Le coffret de commande et de sécurité du brûleur est défectueux</p> <ul style="list-style-type: none"> <li>• Vérifier le coffret de commande et de sécurité du brûleur</li> </ul> <p>Le moteur du brûleur est défectueux</p> <ul style="list-style-type: none"> <li>• Remplacer le moteur du brûleur</li> </ul>
L07	DEF.T.PRECHAUF	SU	Durée de préchauffage dépassée	<p>Le préchauffeur fioul est défectueux</p> <ul style="list-style-type: none"> <li>• Vérifier l'état du préchauffeur</li> </ul> <p>Le coffret de commande et de sécurité du brûleur est défectueux</p> <ul style="list-style-type: none"> <li>• Remplacer la ligne gicleur</li> </ul>
L08	FLAM.PARASI.	SU	Détection d'une flamme parasite	<p>Présence d'un signal alors qu'il n'y a pas de flamme. Lumière parasite.</p> <ul style="list-style-type: none"> <li>• Vérifier le bon état de la cellule de détection de flamme</li> <li>• Remplacer la cellule de détection de flamme</li> </ul> <p>Electrovanne fioul défectueuse</p> <ul style="list-style-type: none"> <li>• Vérifier l'électrovanne fioul</li> <li>• Remplacer l'électrovanne</li> </ul>


Code	Défauts	Origine du défaut	Description	Vérification / solution
L09	DEF.PRES.FIOUL	SU	Pression fioul hors limite	<ul style="list-style-type: none"> <li>• Vérifier le capteur de pression fioul</li> </ul>
L30	DEF.PRES.FUMEE	PCU	Le pressostat fumée s'est ouvert 5 fois en 24 heures.	<ul style="list-style-type: none"> <li>• Vérifier l'état d'encrassement du corps de chauffe. Nettoyer le corps de chauffe.</li> <li>• Vérifier les réglages du brûleur</li> <li>• Vérifier l'étanchéité de la conduite de fumées. Vérifier l'état général des fumées.</li> <li>• Pressostat fumées défectueux</li> </ul>
L31	DEF.TEMP.FUMEE	PCU	La température fumée maximale est dépassée de 5 fois en 24 heures.	<ul style="list-style-type: none"> <li>• Vérifier l'état d'encrassement du corps de chauffe</li> <li>• Vérifier le réglage du brûleur et effectuer les mesures de combustion</li> </ul>
L32	DEF.S.DEPART	PCU	La sonde départ chaudière est en court-circuit	<p>Mauvaise connexion</p> <ul style="list-style-type: none"> <li>• Vérifier le câblage entre la carte électronique PCU et la sonde</li> <li>• Vérifier si la sonde a été montée correctement</li> </ul> <p>Défaillance de sonde</p> <ul style="list-style-type: none"> <li>• Vérifier la valeur ohmique de la sonde</li> <li>• Remplacer la sonde le cas échéant</li> </ul>
L33	DEF.S.DEPART	PCU	La sonde départ chaudière est en circuit ouvert	<p>Mauvaise connexion</p> <ul style="list-style-type: none"> <li>• Vérifier le câblage entre la carte électronique PCU et la sonde</li> <li>• Vérifier si la sonde a été montée correctement</li> </ul> <p>Défaillance de sonde</p> <ul style="list-style-type: none"> <li>• Vérifier la valeur ohmique de la sonde</li> <li>• Remplacer la sonde le cas échéant</li> </ul>
L34	DEF.S.RETOUR	PCU	La sonde de température retour est en court-circuit	<p>Mauvaise connexion</p> <ul style="list-style-type: none"> <li>• Vérifier le câblage entre la carte électronique PCU et la sonde</li> <li>• Vérifier si la sonde a été montée correctement</li> </ul> <p>Défaillance de sonde</p> <ul style="list-style-type: none"> <li>• Vérifier la valeur ohmique de la sonde</li> <li>• Remplacer la sonde le cas échéant</li> </ul>
L35	DEF.S.RETOUR	PCU	La sonde de température retour est en circuit ouvert	<p>Mauvaise connexion</p> <ul style="list-style-type: none"> <li>• Vérifier le câblage entre la carte électronique PCU et la sonde</li> <li>• Vérifier si la sonde a été montée correctement</li> </ul> <p>Défaillance de sonde</p> <ul style="list-style-type: none"> <li>• Vérifier la valeur ohmique de la sonde</li> <li>• Remplacer la sonde le cas échéant</li> </ul>
L36	DEF.DISP.FLAM.	PCU	3 pertes de flamme pendant une demande de chauffe	<p>Pas de signal de flamme</p> <ul style="list-style-type: none"> <li>• Présence d'air dans le circuit fioul</li> <li>• Vérifier que le robinet fioul est bien ouvert</li> <li>• Vérifier le bon état de la cellule de détection de flamme</li> <li>• Vérifier que les fumées ne sont pas réaspirées</li> </ul>
L37	DEF.COM.SU	PCU	Rupture de communication avec le coffret de sécurité	<p>Mauvaise connexion</p> <ul style="list-style-type: none"> <li>• Contrôler si la carte électronique SU a été placée correctement dans le connecteur de la carte électronique PCU</li> <li>• Changer le coffret de sécurité puis réarmer le coffret</li> </ul>



Code	Défauts	Origine du défaut	Description	Vérification / solution
L38	DEF.COM.PCU	PCU	Rupture de communication entre les cartes électroniques PCU et SCU	Mauvaise connexion <ul style="list-style-type: none"> <li>Vérifier le câblage entre les cartes électroniques PCU et SCU</li> <li>Faire une <b>AUTODETECTION</b> dans le menu <b>#CONFIGURATION</b></li> </ul> Carte électronique SCU non connectée ou défectueuse <ul style="list-style-type: none"> <li>Remplacer la carte électronique SCU</li> </ul>
L39	DEF BL OUVERT	PCU	L'entrée <b>BL</b> s'est ouverte durant un instant	Mauvaise connexion <ul style="list-style-type: none"> <li>Vérifier le câblage</li> </ul> Cause externe <ul style="list-style-type: none"> <li>Vérifier l'organe raccordé sur le contact <b>BL</b></li> </ul> Paramètre mal réglé <ul style="list-style-type: none"> <li>Vérifier le paramètre <b>ENT.BL</b></li> </ul>
L250	DEF.MANQUE EAU	PCU	La pression d'eau est trop faible	Circuit hydraulique mal purgé Fuite d'eau Erreur de mesure <ul style="list-style-type: none"> <li>Faire un appoint d'eau si nécessaire</li> <li>Réarmer la chaudière</li> </ul>
L251	DEF.MANOMETRE	PCU	Défaut du capteur de pression d'eau	Problème de câblage Capteur de pression d'eau défectueux Cartes sondes défectueuse <ul style="list-style-type: none"> <li>Vérifier le câblage entre la carte électronique PCU et le manomètre</li> <li>Vérifier le bon positionnement du capteur de pression d'eau</li> <li>Remplacer le manomètre le cas échéant</li> </ul>
D03 D04	DEF.S.DEP.B DEF.S.DEP.C	SCU	Défaut sonde départ circuit B Défaut sonde départ circuit C Remarques : - La pompe du circuit tourne. - Le moteur de la vanne 3 voies du circuit n'est plus alimenté et peut être manoeuvré manuellement.	Mauvaise connexion <ul style="list-style-type: none"> <li>Vérifier si la sonde est raccordée (voir chapitre : "Effacer les sondes de la mémoire de la carte électronique")</li> <li>Vérifier la liaison et les connecteurs</li> <li>Vérifier si la sonde a été montée correctement</li> </ul> Défaillance de sonde <ul style="list-style-type: none"> <li>Vérifier la valeur ohmique de la sonde</li> <li>Remplacer la sonde le cas échéant</li> </ul>
D05	DEF.S.EXT.	SCU	Défaut sonde extérieure Remarques : - La consigne chaudière est égale au paramètre <b>MAX.CHAUD..</b> - La régulation des vannes n'est plus assurée mais la surveillance de la température maximale du circuit après vanne reste assurée. - Les vannes peuvent être manoeuvrées manuellement. - Le réchauffage de l'eau chaude sanitaire reste assuré.	Mauvaise connexion <ul style="list-style-type: none"> <li>Vérifier si la sonde est raccordée (voir chapitre : "Effacer les sondes de la mémoire de la carte électronique")</li> <li>Vérifier la liaison et les connecteurs</li> <li>Vérifier si la sonde a été montée correctement</li> </ul> Défaillance de sonde <ul style="list-style-type: none"> <li>Vérifier la valeur ohmique de la sonde</li> <li>Remplacer la sonde le cas échéant</li> </ul>

Code	Défauts	Origine du défaut	Description	Vérification / solution
D07	DEF.S.SYST.	SCU	Défaut sonde système	<p>Mauvaise connexion</p> <ul style="list-style-type: none"> <li>• Vérifier si la sonde est raccordée (voir chapitre : "Effacer les sondes de la mémoire de la carte électronique")</li> <li>• Vérifier la liaison et les connecteurs</li> <li>• Vérifier si la sonde a été montée correctement</li> </ul> <p>Défaillance de sonde</p> <ul style="list-style-type: none"> <li>• Vérifier la valeur ohmique de la sonde</li> <li>• Remplacer la sonde le cas échéant</li> </ul>
D09	DEF.S.ECS	SCU	<p>Défaut sonde eau chaude sanitaire</p> <p>Remarques :</p> <ul style="list-style-type: none"> <li>- Le réchauffage de l'eau chaude sanitaire n'est plus assuré.</li> <li>- La pompe de charge tourne.</li> <li>- La température de charge du ballon est égale à la température de la chaudière.</li> </ul>	<p>Mauvaise connexion</p> <ul style="list-style-type: none"> <li>• Vérifier si la sonde est raccordée (voir chapitre : "Effacer les sondes de la mémoire de la carte électronique")</li> <li>• Vérifier la liaison et les connecteurs</li> <li>• Vérifier si la sonde a été montée correctement</li> </ul> <p>Défaillance de sonde</p> <ul style="list-style-type: none"> <li>• Vérifier la valeur ohmique de la sonde</li> <li>• Remplacer la sonde le cas échéant</li> </ul>
D11 D12 D13	DEF.S.AMB.A DEF.S.AMB.B DEF.S.AMB.C	SCU	<p>Défaut sonde d'ambiance A</p> <p>Défaut sonde d'ambiance B</p> <p>Défaut sonde d'ambiance C</p> <p>Remarque :</p> <p>Le circuit concerné fonctionne sans influence de la sonde d'ambiance.</p>	<p>Mauvaise connexion</p> <ul style="list-style-type: none"> <li>• Vérifier si la sonde est raccordée (voir chapitre : "Effacer les sondes de la mémoire de la carte électronique")</li> <li>• Vérifier la liaison et les connecteurs</li> <li>• Vérifier si la sonde a été montée correctement</li> <li>• Remplacer la sonde d'ambiance</li> </ul>
D14	DEF.COM MC	SCU	Rupture de communication entre le SCU et le module chaudière radio	<p>Mauvaise connexion</p> <ul style="list-style-type: none"> <li>• Vérifier la liaison et les connecteurs</li> </ul> <p>Défaillance du module chaudière</p> <ul style="list-style-type: none"> <li>• Changer le module chaudière</li> </ul>
D16	DEF.S.PISC.B DEF.S.PISC.C	SCU	<p>Défaut sonde piscine circuit B</p> <p>Défaut sonde piscine circuit C</p> <p>Remarque :</p> <p>Le réchauffage de la piscine se fait en permanence durant la période confort du circuit.</p>	<p>Mauvaise connexion</p> <ul style="list-style-type: none"> <li>• Vérifier si la sonde est raccordée (voir chapitre : "Effacer les sondes de la mémoire de la carte électronique")</li> <li>• Vérifier la liaison et les connecteurs</li> <li>• Vérifier si la sonde a été montée correctement</li> </ul> <p>Défaillance de sonde</p> <ul style="list-style-type: none"> <li>• Vérifier la valeur ohmique de la sonde</li> <li>• Remplacer la sonde le cas échéant</li> </ul>
D17	DEF.S.BAL.2	SCU	Défaut sonde ballon 2	<p>Mauvaise connexion</p> <ul style="list-style-type: none"> <li>• Vérifier si la sonde est raccordée (voir chapitre : "Effacer les sondes de la mémoire de la carte électronique")</li> <li>• Vérifier la liaison et les connecteurs</li> <li>• Vérifier si la sonde a été montée correctement</li> </ul> <p>Défaillance de sonde</p> <ul style="list-style-type: none"> <li>• Vérifier la valeur ohmique de la sonde</li> <li>• Remplacer la sonde le cas échéant</li> </ul>

Code	Défauts	Origine du défaut	Description	Vérification / solution
D18	DEF.S.BAL.SOL.	SCU	Défaut sonde ballon solaire	<p>Mauvaise connexion</p> <ul style="list-style-type: none"> <li>• Vérifier si la sonde est raccordée (voir chapitre : "Effacer les sondes de la mémoire de la carte électronique")</li> <li>• Vérifier la liaison et les connecteurs</li> <li>• Vérifier si la sonde a été montée correctement</li> </ul> <p>Défaillance de sonde</p> <ul style="list-style-type: none"> <li>• Vérifier la valeur ohmique de la sonde</li> <li>• Remplacer la sonde le cas échéant</li> </ul>
D19	DEF.S.COL.SOL.	SCU	Défaut sonde collecteur	<p>Mauvaise connexion</p> <ul style="list-style-type: none"> <li>• Vérifier si la sonde est raccordée (voir chapitre : "Effacer les sondes de la mémoire de la carte électronique")</li> <li>• Vérifier la liaison et les connecteurs</li> <li>• Vérifier si la sonde a été montée correctement</li> </ul> <p>Défaillance de sonde</p> <ul style="list-style-type: none"> <li>• Vérifier la valeur ohmique de la sonde</li> <li>• Remplacer la sonde le cas échéant</li> </ul>
D20	DEF.COM.SOL.	SCU		<ul style="list-style-type: none"> <li>• Eteindre et rallumer la chaudière</li> <li>• Vérifier si le module solaire est sous tension. Le cas échéant, remplacer le fusible (se reporter à la notice d'installation, de mise en service et d'entretien du préparateur d'eau chaude sanitaire)</li> <li>• Vérifier la liaison entre la SCU-C et le module solaire</li> </ul>
D27	DEF.COM.PCU	SCU		<p>Rupture de communication entre les cartes électroniques SCU et PCU</p> <ul style="list-style-type: none"> <li>• Vérifier le câblage entre les cartes électroniques SCU et PCU</li> <li>• Vérifier que la carte électronique PCU est sous tension (LED verte allumée ou clignotante)</li> <li>• Changer la carte électronique PCU</li> </ul>
D37	TA-S COURT-CIR	SCU		<p>Le Titan Active System® est en court-circuit</p> <ul style="list-style-type: none"> <li>• Vérifier que le câble de liaison entre la carte électronique SCU et l'anode n'est pas en court-circuit</li> <li>• Vérifier que l'anode n'est pas en court-circuit</li> </ul> <p>Remarques :</p> <ul style="list-style-type: none"> <li>- La production d'eau chaude sanitaire est arrêtée mais peut néanmoins être relancée par la touche .</li> <li>- Le ballon n'est plus protégé.</li> <li>- Si un ballon sans Titan Active System® est raccordé sur la chaudière, vérifier que le connecteur de simulation TAS (livré dans le colis AD212) est monté sur la carte sonde.</li> </ul>

Code	Défauts	Origine du défaut	Description	Vérification / solution
D38	TA-S DEBRANCHE	SCU		<p>Le Titan Active System® est en circuit ouvert</p> <ul style="list-style-type: none"> <li>• Vérifier que le câble de liaison entre la carte électronique SCU et l'anode n'est pas sectionné</li> <li>• Vérifier que l'anode n'est pas en cassée</li> </ul> <p>Remarques :</p> <ul style="list-style-type: none"> <li>- La production d'eau chaude sanitaire est arrêtée mais peut néanmoins être relancée par la touche .</li> <li>- Le ballon n'est plus protégé.</li> <li>- Si un ballon sans Titan Active System® est raccordé sur la chaudière, vérifier que le connecteur de simulation TAS (livré dans le colis AD212) est monté sur la carte sonde.</li> </ul>
D99	DEF.MAUVAIS.P CU	SCU		<p>La version du logiciel du SCU ne reconnaît pas le PCU raccordé.</p> <ul style="list-style-type: none"> <li>• Mettre la SCU à jour avec la version adaptée du logiciel</li> </ul>

#### 11.4.2 Effacer les sondes de la mémoire de la carte électronique

La configuration des sondes est mémorisée par la carte électronique SCU. Si un défaut sonde apparaît alors que la sonde correspondante n'est pas raccordée ou est retirée volontairement, il est nécessaire d'effacer la sonde de la mémoire de la carte électronique SCU.

1. Appuyer successivement sur la touche **?** jusqu'à l'affichage de **Voulez-vous supprimer cette sonde ?**
2. Sélectionner **OUI** en tournant le bouton rotatif, puis appuyer pour valider.

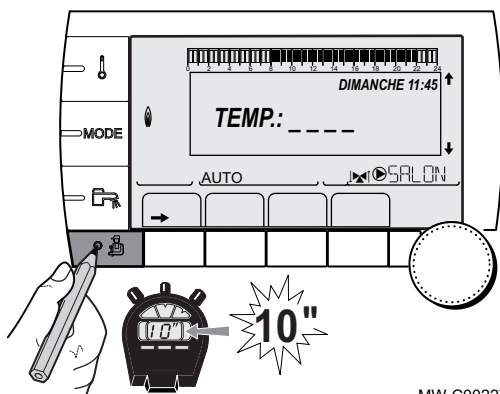


#### Important

La sonde extérieure ne peut pas être supprimée.

### 11.5 Historique des défauts

Fig.151



MW-C002272-1

Le menu **#HISTORIQUE DEFAUTS** permet de consulter les 10 derniers défauts affichés par le tableau de commande.

1. Accéder au niveau SAV : maintenir la touche  enfoncée jusqu'à ce que **#PARAMETRES** s'affiche.
2. Sélectionner le menu **#HISTORIQUE DEFAUTS**.



#### Important

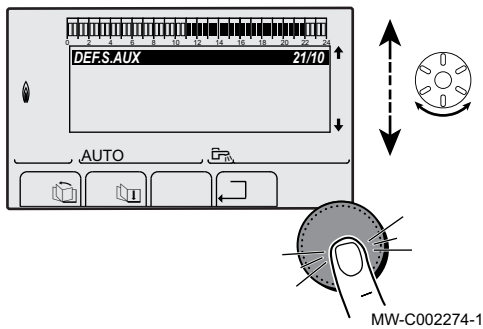
- Tourner le bouton rotatif pour faire défiler les menus ou modifier une valeur.
- Appuyer sur le bouton rotatif pour accéder au menu sélectionné ou valider une modification de valeur.



#### Voir

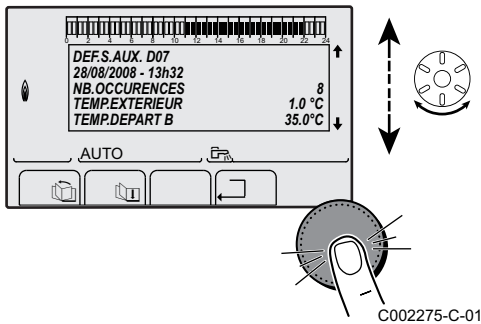
Pour une explication détaillée de la navigation dans les menus, se référer au chapitre : "Naviguer dans les menus".

Fig.152



3. La liste des 10 derniers défauts s'affiche.

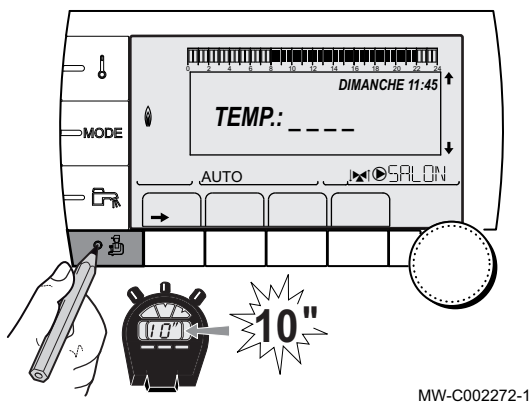
Fig.153




4. Sélectionner un défaut pour consulter les informations relatives à celui-ci.

## 11.6 Contrôler les paramètres et les entrées / sorties (mode tests)

Fig.154



Utiliser les menus suivants afin de cibler l'origine d'un dysfonctionnement.

1. Accéder au niveau SAV : maintenir la touche  enfoncée jusqu'à ce que #PARAMETRES s'affiche.
2. Contrôler les paramètres suivants :



### Important

- Tourner le bouton rotatif pour faire défiler les menus ou modifier une valeur.
- Appuyer sur le bouton rotatif pour accéder au menu sélectionné ou valider une modification de valeur.



### Voir

Pour une explication détaillée de la navigation dans les menus, se référer au chapitre : "Naviguer dans les menus".

### 11.6.1 Niveau SAV – Menu #PARAMETRES

Tab.72

Paramètre	Description
PERMUT	Chaudière meneuse active
ALLURE	Nombre de chaudières en demande de chauffage
NB.CHAUD.PRES	Nombre de chaudières reconnues dans la cascade
NB.VM PRES:	Nombre de régulations VM reconnues dans la cascade
PUISSANCE %	Puissance actuelle de la chaudière
PUISSANCE P.SOL	Modulation actuelle de la pompe solaire
VIT.POMPE	Commande de la pompe modulante
T.EXT.MOYENNEE	Température extérieure moyenne
T.CALC.CHAUD.	Température calculée pour la chaudière
CONSIGNE BRULEUR	Consigne de régulation du brûleur
TEMP.CHAUDIERE	Mesure de la sonde départ de la chaudière
TEMP.RETOUR	Température de l'eau retour chaudière


Paramètre	Description
TEMP.SYSEME	Température de l'eau départ système si multi-générateurs
T CALC SYST <sup>(1)</sup>	Température départ système calculée par la régulation
T.CALCULEE A	Température calculée pour le circuit A
T.CALCULEE B <sup>(2)</sup>	Température calculée pour le circuit B
T.CALCULEE C <sup>(2)</sup>	Température calculée pour le circuit C
CONS.ECS.CORRIG	Consigne ECS utilisée par la chaudière en tenant compte de l'appoint solaire
TEMP.DEPART B <sup>(2)</sup>	Température de l'eau départ du circuit B
T.PISCINE B	Température de la sonde d'eau de la piscine du circuit B
TEMP.DEPART C <sup>(2)</sup>	Température de l'eau départ du circuit C
T.PISCINE C	Température de la sonde d'eau de la piscine du circuit C
TEMP.EXTERIEUR	Température extérieure
TEMP.AMB A	Température ambiante du circuit A
TEMP.AMB B <sup>(2)</sup>	Température ambiante du circuit B
TEMP.AMB C <sup>(2)</sup>	Température ambiante du circuit C
TEMP.BALLON <sup>(2)</sup>	Température d'eau du ballon ECS
ENTR.0-10V <sup>(2)</sup>	Tension sur l'entrée 0-10 V
PRESSION	Pression d'eau de l'installation
PRESSION FIOUL	Pression fioul au gicleur
PUISSANCE KW	Puissance instantanée de la chaudière en KW
TEMP.TAMPON <sup>(2)</sup>	Température de l'eau dans le ballon tampon
TEMP.BALLON A <sup>(2)</sup>	Température de l'eau dans le second ballon ECS raccordé sur le circuit A
T.BALLON AUX <sup>(2)</sup>	Température de l'eau dans le second ballon ECS raccordé sur le circuit AUX
MOLETTE A	Position du bouton de réglage de température de la sonde d'ambiance A
MOLETTE B <sup>(2)</sup>	Position du bouton de réglage de température de la sonde d'ambiance B
MOLETTE C <sup>(2)</sup>	Position du bouton de réglage de température de la sonde d'ambiance C
DECAL ADAP A <sup>(2)</sup>	Décalage parallèle calculé pour le circuit A
DECAL ADAP B <sup>(2)</sup>	Décalage parallèle calculé pour le circuit B
DECAL ADAP C <sup>(2)</sup>	Décalage parallèle calculé pour le circuit C
(1) Le paramètre ne s'affiche que si <b>CASCADE</b> est réglé sur <b>OUI</b>	
(2) Le paramètre ne s'affiche que pour les options, circuits ou sondes correspondants effectivement raccordés	

### 11.6.2 Niveau SAV – Menu #TEST SORTIES

Paramètre	Plage de réglage	Description
P.CIRC.A	OUI / NON	Marche/Arrêt pompe circuit A
P.CIRC.B <sup>(1)</sup>	OUI / NON	Marche/Arrêt pompe circuit B
P.CIRC.C <sup>(1)</sup>	OUI / NON	Marche/Arrêt pompe circuit C
POMPE ECS <sup>(1)</sup>	OUI / NON	Marche/Arrêt pompe eau chaude sanitaire
P.CIRC.AUX. <sup>(1)</sup>	OUI / NON	Marche/Arrêt sortie auxiliaire
P.SOLAIRE <sup>(1)</sup>	OUI / NON	Marche/Arrêt pompe solaire
V3V B <sup>(1)</sup>	REPOS	Pas de commande
	OUVRE	Ouverture vanne 3 voies circuit B
	FERME	Fermeture vanne 3 voies circuit B
V3V C <sup>(1)</sup>	REPOS	Pas de commande
	OUVRE	Ouverture vanne 3 voies circuit C
	FERME	Fermeture vanne 3 voies circuit C
SORTIE TEL	OUI / NON	Marche/Arrêt sortie relais téléphonique
(1) Le paramètre ne s'affiche que pour les options, circuits ou sondes correspondants effectivement raccordés		

### 11.6.3 Niveau SAV – Menu #TEST ENTREES

Tab.73

Paramètre	Etat	Description
FCT.BRUL.	0 / 1	Etat du brûleur
DEFAULT	OUI	Affichage d'un défaut
	NON	Pas de défaut
SEQUENCE		Séquence de la régulation.  Voir Voir chapitre : "Séquence de la régulation"
CHAUD.		Index du générateur dans le système
CAD A <sup>(1)</sup>	OUI	Présence d'une commande à distance A
	NON	Absence d'une commande à distance A
CAD B <sup>(1)</sup>	OUI	Présence d'une commande à distance B
	NON	Absence d'une commande à distance B
CAD C <sup>(1)</sup>	OUI	Présence d'une commande à distance C
	NON	Absence d'une commande à distance C
E.TEL <sup>(1)</sup>	0 / 1	Etat du contact
COM.TELEPHONE	0 / 1	Pont sur l'entrée téléphonique (1 = présence, 0 = absence)

(1) Le paramètre ne s'affiche que pour les options, circuits ou sondes correspondants effectivement raccordés

### 11.6.4 Niveau SAV – Menu #CONFIGURATION

Tab.74

Paramètre	Plage de réglage	Description
MODE:	MONO / TT.CIRC.	Dérogation faite sur une commande à distance : <ul style="list-style-type: none"> <li>• <b>MONO</b> : la dérogation s'applique à un seul circuit</li> <li>• <b>TT.CIRC.</b> : la dérogation s'applique à l'ensemble des circuits</li> </ul>
TYPE		Type de chaudière (se reporter à la plaquette signalétique d'origine)
AUTODETECTION	NON / OUI	Réinitialisation du système si le défaut <b>L38</b> est affiché
TAS	NON / OUI	Activation de la fonction Titan Active System®
DFDU		Type de générateur
COMPTEURS ENERGIE	NON / OUI	Activer la fonction Estimation d'énergie enfournée
RESET CPT kWh		Reset des compteurs d'énergie chauffage et ECS

### 11.6.5 Niveau SAV – Menu #INFORMATION

Tab.75

Paramètre	Description
S/N SCU	Numéro de série de la carte SCU
CTRL	Version logicielle de la carte SCU
S/N PCU	Numéro de série de la carte PCU
VERS.SOFT PCU	Version du programme de la carte électronique PCU
VERS.PARAM PCU	Version des paramètres de la carte électronique PCU
S/N SU	Numéro de série de la carte SU
VERS.SOFT SU	Version du programme de la carte électronique SU
VERS.PARAM SU	Version des paramètres de la carte électronique SU
VERS.MC <sup>(1)</sup>	Version du programme du module chaudière radio

Paramètre	Description
VERS.SOLAIRE <sup>(1)</sup>	Version logicielle de la régulation solaire
NUMERO CAD A	Numéro de version de la commande à distance
NUMERO CAD B	Numéro de version de la commande à distance
NUMERO CAD C	Numéro de version de la commande à distance
CALI.HORLOGE <sup>(2)</sup>	Calibration de l'horloge
(1) Le paramètre ne s'affiche que pour les options, circuits ou sondes correspondants effectivement raccordés	
(2) Le paramètre ne s'affiche que si le paramètre <b>INSTALLATION</b> est réglé sur <b>ETENDUE</b>	

### 11.6.6 Niveau SAV – #COMPTEURS

Tab.76

Paramètre	Description
CONSO_CH	Energie consommée de la chaudière en mode chauffage
CONSO_ECS	Energie consommée de la chaudière en mode ECS
NB IMPULS.	Nombre de démarrages du brûleur (non réinitialisable). Le compteur s'incrémente de 8 tous les 8 démarrages.
FCT.BRUL.	Nombre d'heures de fonctionnement du brûleur (non réinitialisable). Le compteur s'incrémente de 8 toutes les 8 heures.
NB IMPULS.REV.	Nombre d'impulsions depuis la dernière révision
FCT.BRUL.REV.	Nombre d'heures de fonctionnement du brûleur depuis la dernière révision
NB.FLAMME DISP.	Nombre de flammes disparues
NB.ECHEC DEMMA.	Nombre de démarrages du brûleur incomplets

### 11.6.7 Séquence de la régulation

Tab.77

Etat	Fonctionnement	Sous-état	Fonctionnement
0	Repos	0	Veille
1	Démarrage chaudière (demande de chaleur)	1	Anti-court cycle activé
		2	Ouverture de la vanne d'isolement
		3	Démarrage de la pompe chaudière ou eau chaude sanitaire
		4	En attente des bonnes températures pour le démarrage du brûleur
2	Démarrage du brûleur	10	Ouverture du clapet des fumées / vanne fioul
		11	Ouverture du clapet obturateur fumée
		12	Démarrage du brûleur
		13	Préchauffage
		14	Préallumage
		15	Démarrage de modulation de la pompe
		16	Post-allumage
3	Chaudière en service chauffage	17	Stabilisation de la flamme
		30	Point de consigne interne nominal
		31	Point de consigne interne limité
		32	Contrôle puissance normale
		33	Protection gradient de température niveau 1 (rétromodulation)
		34	Protection gradient de température niveau 2 (régime réduit)
		35	Protection gradient de température niveau 3 (blocage)
37	Temps de stabilisation de la température		



Etat	Fonctionnement	Sous-état	Fonctionnement
4	Chaudière en service eau chaude sanitaire	30	Point de consigne interne nominal
		31	Point de consigne interne limité
		32	Contrôle puissance normale
		33	Protection gradient de température niveau 1 (rétromodulation)
		34	Protection gradient de température niveau 2 (régime réduit)
		35	Protection gradient de température niveau 3 (blocage)
		37	Temps de stabilisation de la température
5	Arrêt du brûleur	40	Brûleur à l'arrêt
		41	Post-ventilation
		42	Fermeture du clapet obturateur
		43	Fermeture du clapet obturateur de fumée
6	Arrêt de la chaudière (Fin de la demande de chaleur)	60	Temporisation de post-fonctionnement de la pompe chaudière ou de l'enclenchement de l'appoint eau chaude sanitaire
		61	Arrêt de la pompe chaudière ou eau chaude sanitaire
		62	Fermeture de la vanne d'isolement
		63	Début anti court-cycle
8	Arrêt	0	En attente du démarrage du brûleur
		1	Anti-court cycle activé
9	Blocage	XX	Code de blocage xx

## 12 Mise hors service

### 12.1 Arrêt

Si le système de chauffage central n'est pas utilisé pendant une longue période, il est recommandé de mettre la chaudière hors tension.

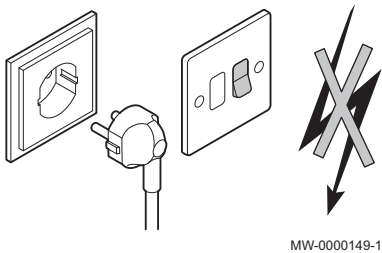
1. Placer l'interrupteur Marche/Arrêt sur position Arrêt.
2. Couper l'alimentation électrique de la chaudière.
3. Fermer l'arrivée de fioul.
4. Assurer la protection antigel.
5. Faire ramoner soigneusement la chaudière et la cheminée.
6. Fermer la porte de la chaudière pour éviter toute circulation d'air à l'intérieur.
7. Enlever le tuyau reliant la chaudière à la cheminée et fermer la buse de fumées avec un tampon.
8. Vidanger le ballon et les tuyauteries d'eau sanitaire (pour les modèles avec production d'eau chaude sanitaire).

### 12.2 Mise au rebut et recyclage

Fig.155



Fig.156



#### Recyclage



#### Avertissement

Le démontage et la mise au rebut de la chaudière doivent être effectués par un professionnel qualifié conformément aux réglementations locales et nationales en vigueur.

#### Coupage de l'alimentation électrique

Procéder comme suit pour le démontage de la chaudière :

1. Couper l'alimentation électrique de la chaudière.
2. Fermer le dispositif d'arrêt fioul en amont de la chaudière.
3. Débrancher les câbles des éléments électriques.
4. Couper l'alimentation en eau.
5. Vidanger l'installation.
6. Déposer le flexible de purge d'air au-dessus du siphon.
7. Déposer le siphon.
8. Déposer les conduits air/fumées.
9. Débrancher tous les tuyaux de la chaudière.
10. Rebuter ou recycler la chaudière.

## 13 Pièces de rechange

### 13.1 Généralités

Si les opérations de contrôle et d'entretien ont révélé la nécessité de remplacer une pièce de l'appareil, utiliser uniquement des pièces de rechange d'origine ou des pièces de rechange et des matériaux préconisés.



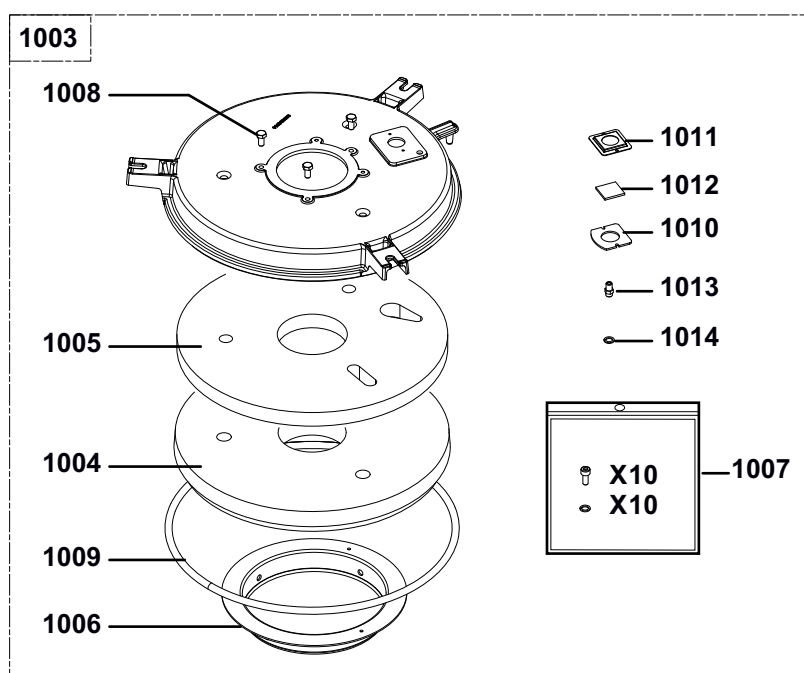
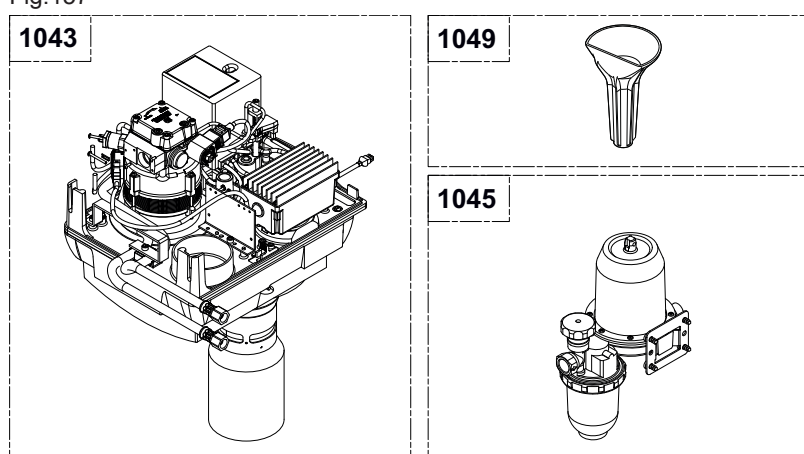
#### Important

Pour commander une pièce de rechange, indiquer le numéro de référence figurant dans la liste.

### 13.2 Liste des pièces de rechange

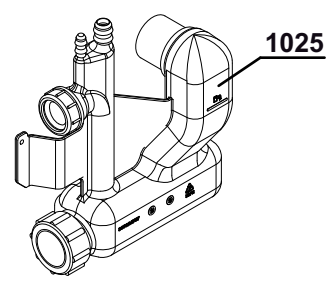
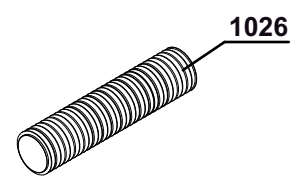
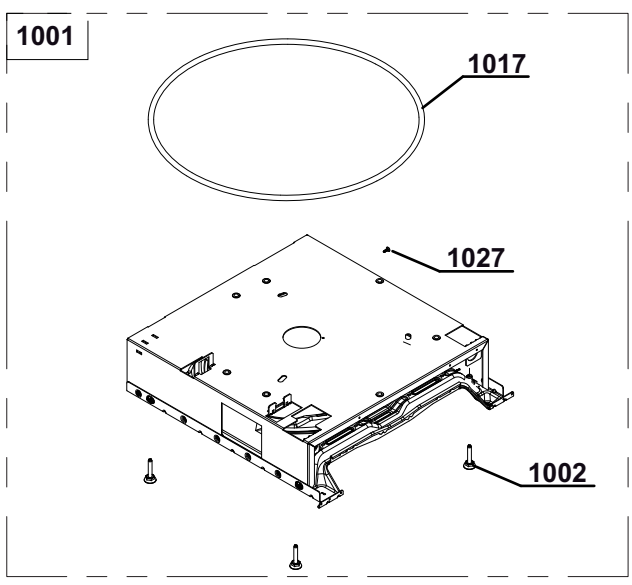
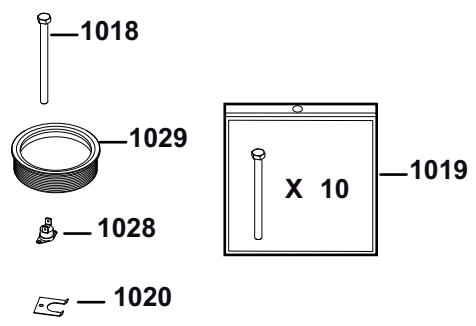
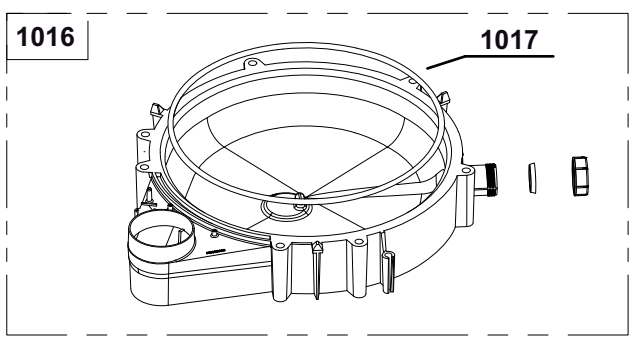
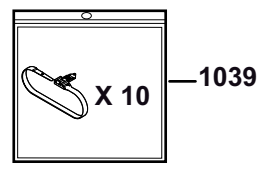
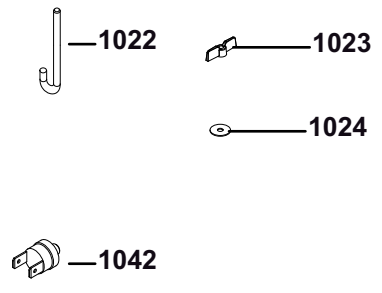
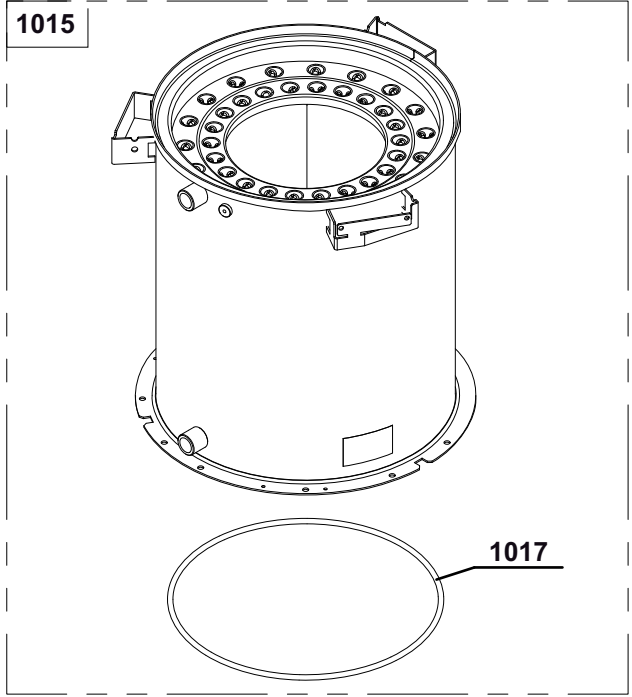
#### 13.2.1 Corps de chaudière - Bac - Socle - Brûleur fioul

Fig.157



MW-E000058-03

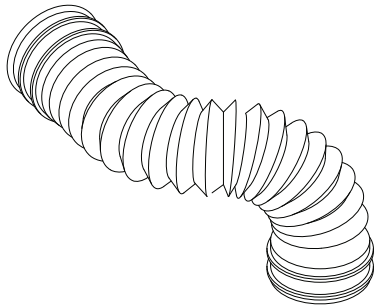
Fig.158



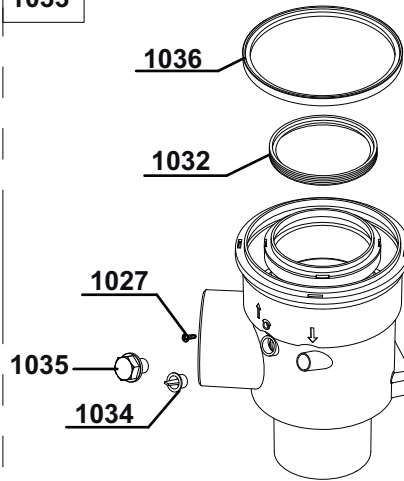
C004011-C

Fig.159

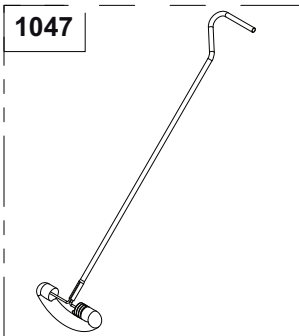
1044



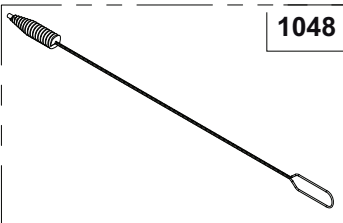
1033



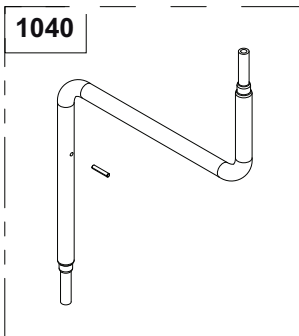
1047



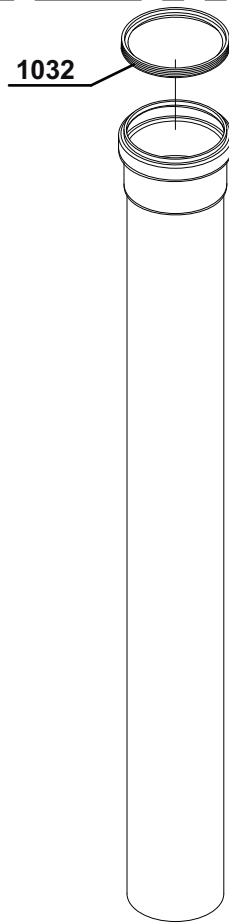
1048



1040



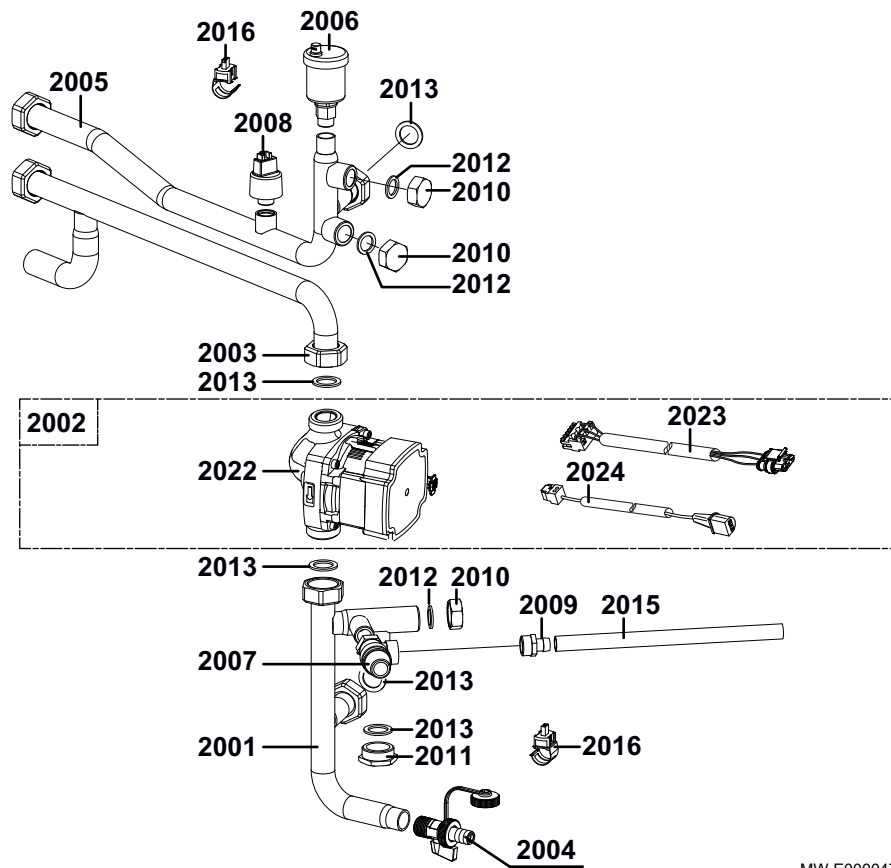
1030



E000059-A

13.2.2 Hydraulique

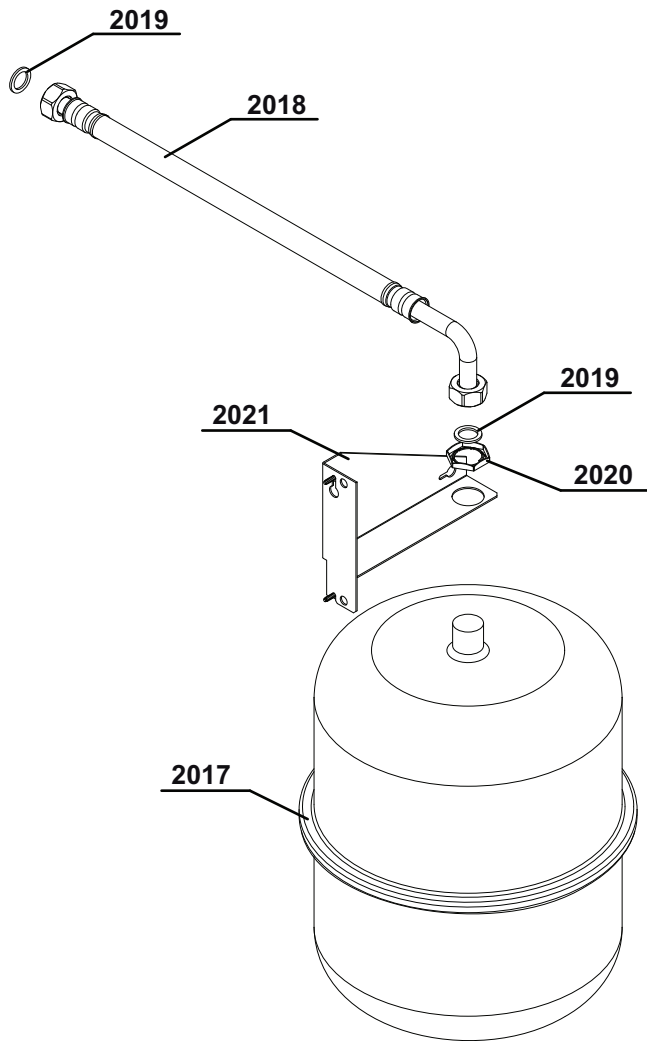
Fig.160



MW-E000047-02

13.2.3 Vase d'expansion 18 l (selon pays, livraison standard ou en option)

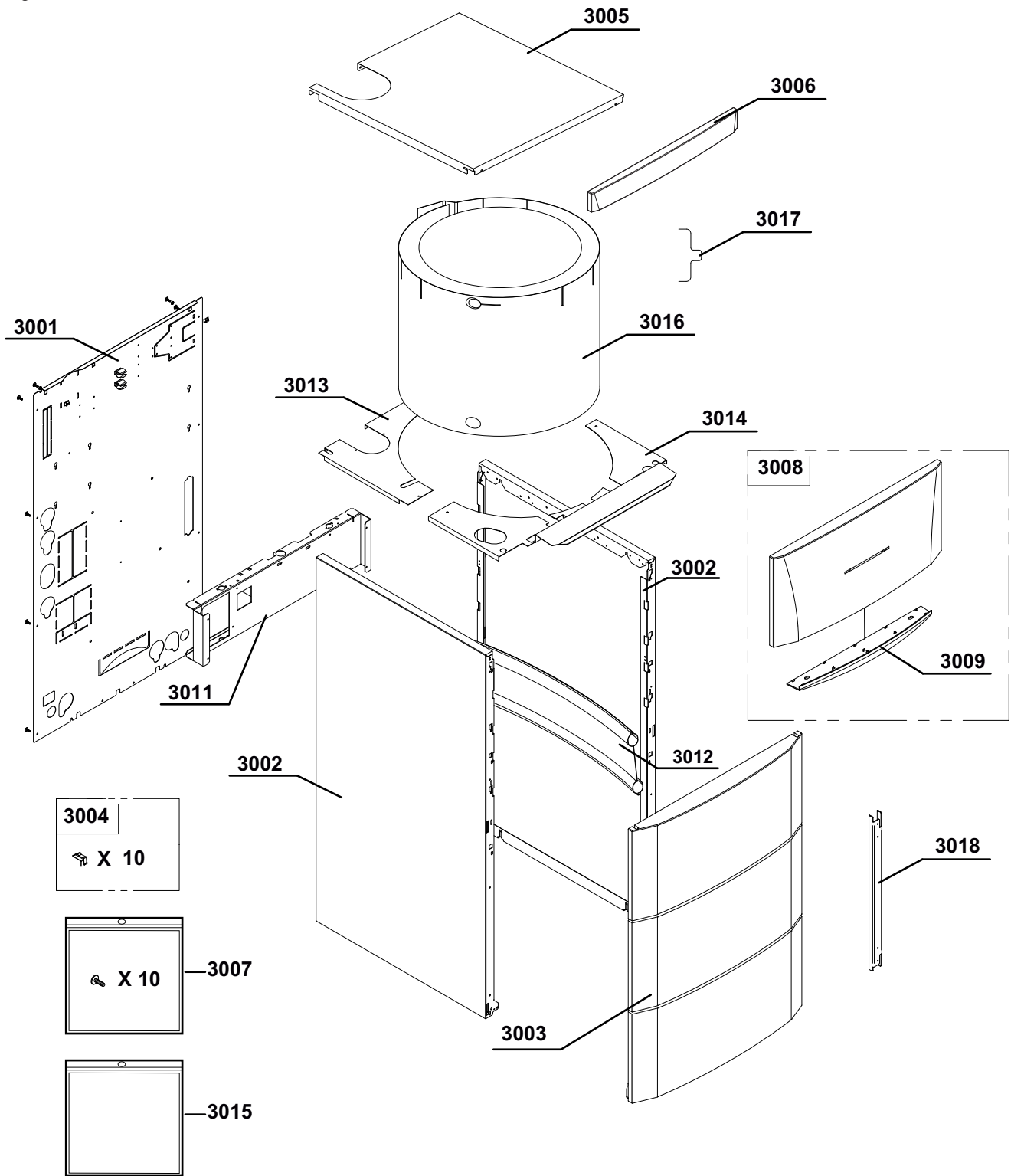
Fig.161



E000057-A

13.2.4 Habillage

Fig.162



MW-E000048-2



13.2.5 Tableau de commande

Fig.163

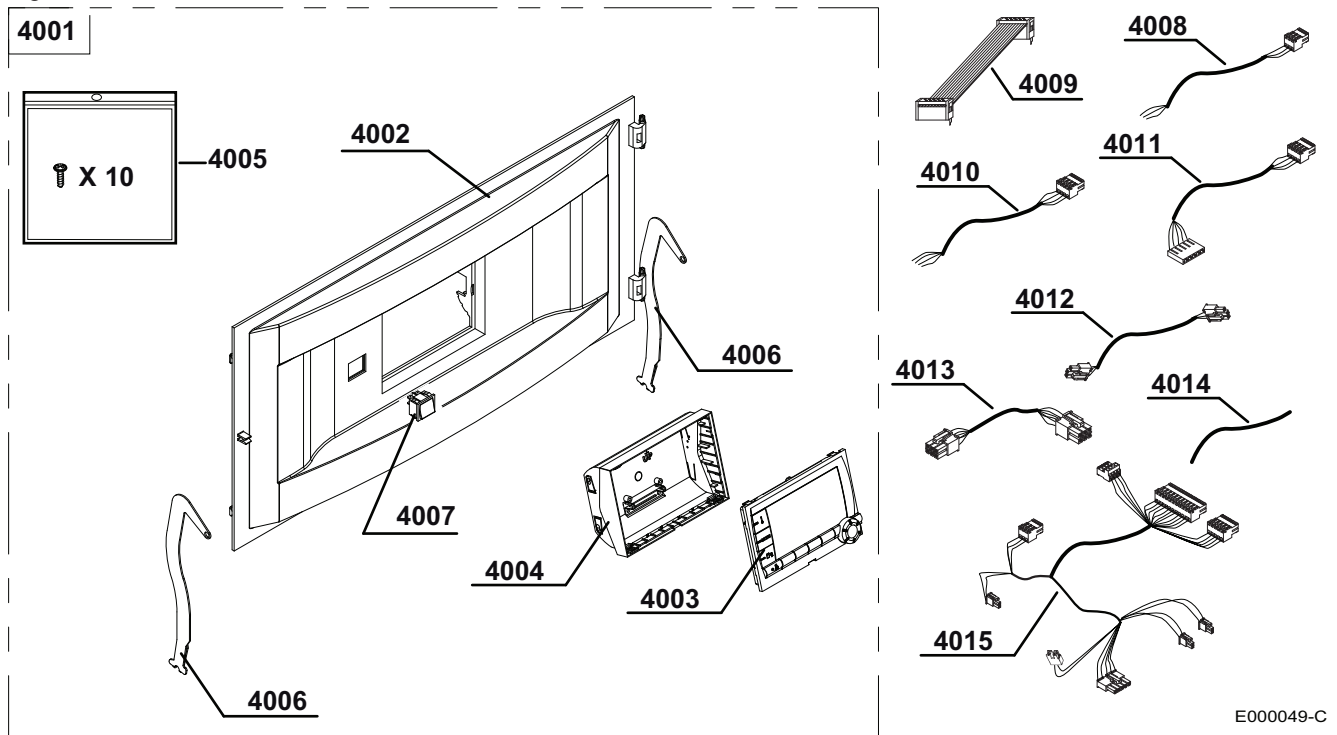
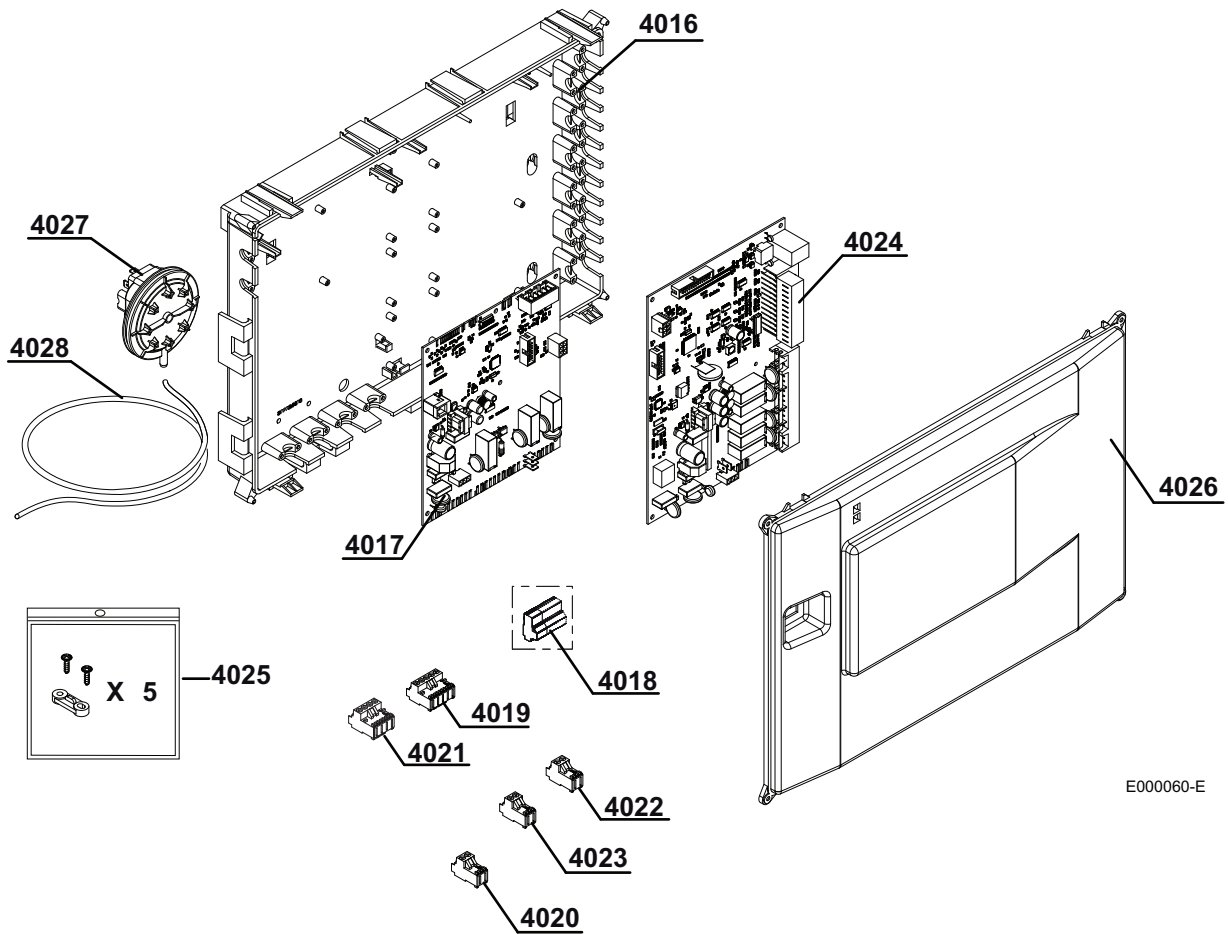
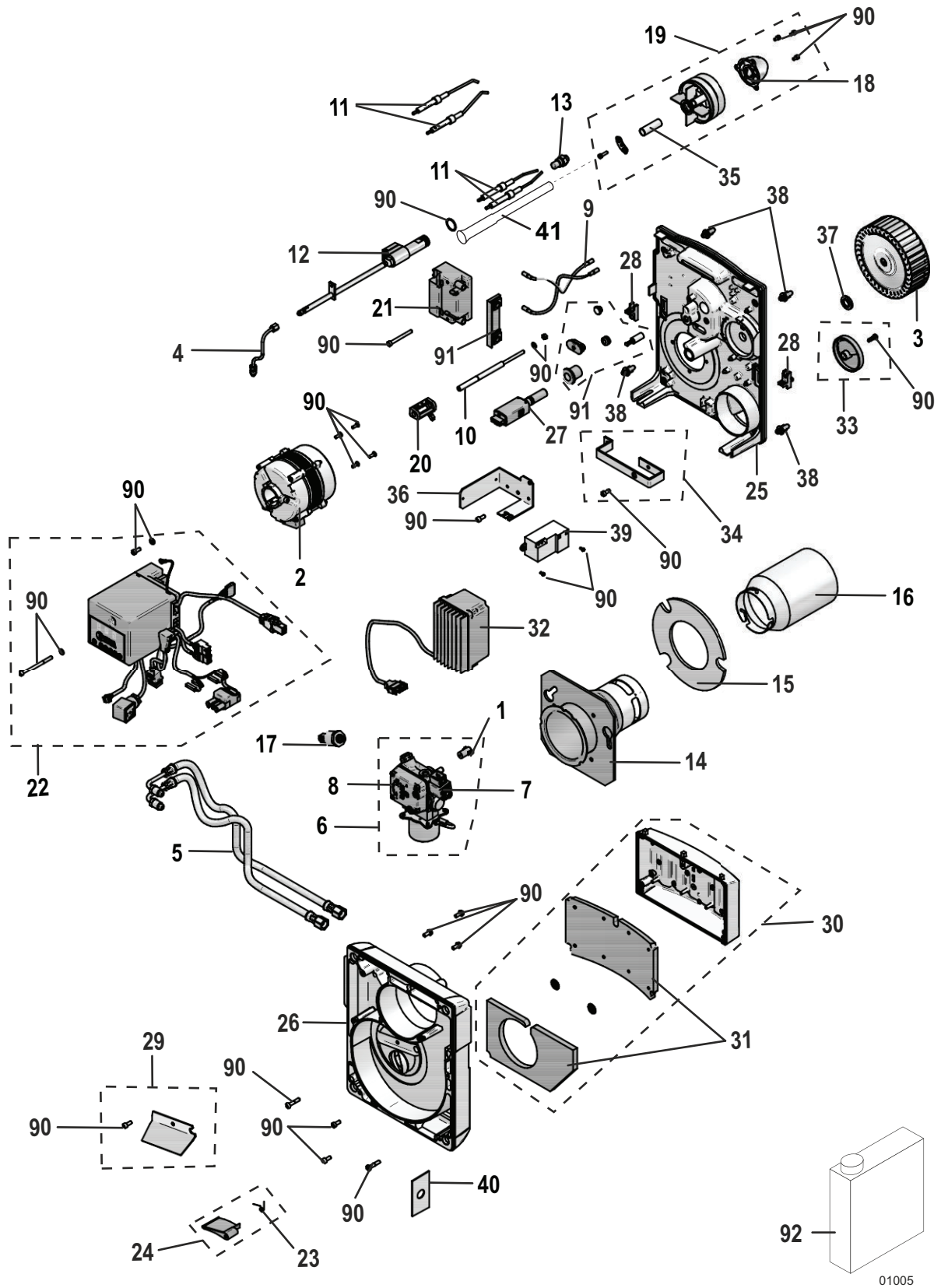


Fig.164



13.2.6 Brûleur fioul (détail)

Fig.165



## 13.2.7 Liste des pièces de rechange

Tab.78 Brûleur fioul (Détail)

Repères	Référence	Désignation
1	97902600	Accouplement moteur
2	300025795	Moteur modulant
3	300027692	Turbine ventilateur
4	300025796	Tube d'alimentation fioul pour pompe
5	97955485	Flexible fioul - Longueur 1,2 m (2x)
6	300025797	Pompe fioul modulante
7	97940058	Bobine électrovanne
8	97941728	Filtre pompe fioul pour pompe
9	97955556	Câble d'allumage - Longueur 280 mm (2x)
10	97855499	Vis de réglage
11	200019993	Electrode d'allumage - 18-24 kW
11	7675674	Kit électrodes C V verte
12	7615512	Ligne gicleur réchauffée - 18-24 kW
12	7647748	Ligne gicleur réchauffée - 30 kW
13	300025801	Gicleur DANFOSS 0.30 - 80°S - 18 kW
13	300011970	Gicleur DANFOSS 0.40 - 80°S - 24 kW
13	300011971	Gicleur DANFOSS 0.50 - 80°S - 30 kW
14	300025809	Tube intermédiaire - Bride de fixation
15	300025810	Joint - Diamètre 170/90,3x5
16	7664923	Tube de flamme - Diamètre 100 - 18-24 kW
16	300025923	Tube de flamme percé - Diamètre 100 - 30 kW
17	300025814	Capteur de pression
18	300025815	Buse d'air MB819 - 18 kW
18	300007241	Buse d'air MB822 - 24 kW
18	300025816	Buse d'air MB826 - 30 kW
19	7632709	Tête de combustion MB819 - 18 kW
19	7607413	Tête de combustion MB822 - 24 kW
19	7607414	Tête de combustion MB826 - 30 kW
20	97955557	Réglette
21	300022193	Transformateur RV
21	300022191	Transformateur EBI 4 2P 052F4043
22	200019994	Coffret de commande et de sécurité BB LMV-P
23	97955508	Ressort
24	200019995	Volet d'air
25	200019996	Platine porte-composants
26	200019998	Carcasse
27	7611747	Cellule de détection de flamme IRD 1010.1 axial rouge
27	300025846	Cellule de détection de flamme BST KLC 2002
28	97956254	Verrous + vis (2x)
29	97955515	Duo-press®
30	200020002	Caisson d'air
31	97955514	Mousse caisson d'air + Mousse carcasse
32	300025850	Coffret moteur du brûleur modulant
33	200019999	Bride de fixation (coffret de gestion du moteur modulant)
34	200020000	Poignée
35	300023691	Tube de regard tête de combustion + Miroir
36	300027952	Support filtre
37	97955623	Entretoise
38	97956305	Plots de centrage

Repères	Référence	Désignation
39	300028323	Filtre électrique
40	300028324	Tôle d'entrée d'air - Diamètre 16 - 30 kW
41	7618310	Tube de détection de flamme - 18 kW
90	97955632	Set visserie
91	97955633	Set accessoires brûleur
92	300024055	Produit de nettoyage

Tab.79 Corps de chaudière - Bac - Socle - Brûleur

Repères	Référence	Désignation
1001	200019780	Socle complet + Joint bac
1002	300024451	Pieds réglables M8-45
1003	7731695	Support de brûleur complet
1004	300026968	Isolation intérieure support de brûleur
1005	7731697	Isolation arrière support de brûleur
1006	7731696	Collerette
1007	200019768	Kit vis CHC M4x10 inox (x10) + rondelles pour support brûleur (x10)
1008	95610063	Vis H8x16 Z
1009	95086032	Joint silicone Ø10,5x1m
1010	S35458	Joint viseur de flamme (x5)
1011	54822	Bride regard
1012	45004	Verre regard 32x32x3
1013	95360220	Prise de pression FURIGAS
1014	95019155	Joint pour injecteur
1015	200019781	Corps de chaudière 18-24 kW + Joint bac
1015	200019782	Corps de chaudière 30 kW + Joint bac
1016	200019783	Bac de récupération des condensats + Joint bac
1017	300024518	Joint bac
1018	95610325	Vis H M8x110/22 6,8 ZN8
1019	200019769	Kit vis EJOT KB35x10 (x10)
1020	300024567	Support de thermostat limiteur
1022	300024519	Tige de support de brûleur
1023	300024601	Bouton CEVENNES 6251
1024	96110085	Rondelle L8N
1025	300024513	Siphon
1026	7666897	Set tube d'évacuation des condensats
1027	95770149	Vis à tôle RLH3,9x13 SP
1028	7619635	Thermostat 73 °C
1029	300024555	Joint à lèvres Ø 80 EPDM
1030	300024596	Rallonge complète - Diamètre 80 mm - Longueur 775 mm
1030	300027112	Rallonge complète - Diamètre 80 mm - Longueur 845 mm
1032	300001326	Joint à lèvres Ø 80 EPDM
1033	300025099	Manchon de raccordement complet - Diamètre 80/120 mm
1034	0292352	Bouchon avec languette
1035	300012160	Vis M12 Prise de mesure des fumées
1036	97930072	Joint à lèvres silicone Ø 125
1039	83585562	Kit 10 colliers
1040	300024568	Tube de maintenance complet
1042	300029470	Thermostat bimétallique
1043	300024836	Brûleur F10E2-5.18 - 18 kW
1043	300024839	Brûleur F10E2-5.24 - 24 kW
1043	300024841	Brûleur F10E2-5.30 - 30 kW
1044	300024556	Flexible Ø82 - 500 + Colliers (x2)

Repères	Référence	Désignation
1045	100019100	Filtre fioul + Désaérateur FloCO-Top intégrant le cartouche 35µm
1046	7669474	Filtre 35 µm
1047	300024571	Brosse de nettoyage coudée
1048	300024570	Brosse de nettoyage - Diamètre 26 mm
1049	7644275	Guide de maintenance du brûleur

Tab.80 Hydraulique

Repères	Référence	Désignation
2001	300024784	Ensemble tube retour corps
2002	7726728	Ensemble Circulateur UPM3
2003	300024790	Ensemble tube retour supérieur
2004	94902073	Robinet de vidange 1/2"
2005	300024815	Tube départ corps - 18-24 kW
2005	300024810	Tube départ corps - 30 kW
2006	94918138	Purgeur d'air automatique
2007	95360214	Soupape de sécurité 0.08 MPa (0.8 bar)
2008	300000831	Manomètre électronique HUBA 505 G3/8"
2009	97951088	Raccord mâle G1/2"x14
2010	94950143	Bouchon femelle G3/4"
2011	94950154	Bouchon mâle G1"
2012	95013060	Joint vert 24x17x2
2013	95013062	Joint vert 30x21x2
2015	94994712	Tube PVC 16x12
2016	300024988	Capteur de température 10k 22
2022	7726714	Circulateur UPM3 15-70 130 AZJ EUY9
2023	7726649	Câble POWER UPM3 360 mm
2024	7726651	Câble PWM UPM3 450 mm

Tab.81 Vase d'expansion 18 l

Repères	Référence	Désignation
2017	97581246	Vase d'expansion 18 l
2018	300015506	Flexible de raccordement
2019	95013060	Joint vert 24x17x2
2020	97758747	Ecrou élastique 3/4"
2021	300024590	Support de vase

Tab.82 Habillage

Repères	Référence	Désignation
3001	300024844	Panneau arrière
3002	200019242	Panneau latéral complet
3003	200019243	Panneau avant complet
3004	200019786	Kit ressorts pour panneau avant (x10)
3005	200018937	Chapiteau peint - 18-24 kW
3005	200018934	Chapiteau peint - 30 kW
3006	300024410	Enjoliveur chapiteau - 30 kW
3007	200019769	Kit vis EJOT KB35x10 (x10)
3008	300026529	Porte complète
3009	300026530	Poignée de porte
3011	300024558	Traverse avant
3012	300024834	Goulotte
3013	300027125	Cache arrière

Repères	Référence	Désignation
3014	300027126	Cache avant - 18-24 kW
3014	300027127	Cache avant - 30 kW
3015	200019771	Visserie habillage
3018	7608304	Renfort

Tab.83 Isolation

Repères	Référence	Désignation
3016	200018956	Isolation corps - 18-24 kW
3016	200018957	Isolation corps - 30 kW
3017	300009898	Attache isolation

Tab.84 Tableau de commande

Repères	Référence	Désignation
4001	200019228	Tableau de commande complet
4002	300024400	Bandeau de commande
4003	S101249	Platine display
4004	300024405	Support de régulation basculant
4005	200019769	Kit vis EJOT KB35x10 (x10)
4006	300024609	Charnière du tableau de commande
4007	300024488	Interrupteur bipolaire blanc
4008	300024876	Câble alimentation 230V
4009	300024863	Câble nappe HE10 - 26 pts
4010	300024854	Câble de raccordement interrupteur principal
4011	300024855	Câble brûleur
4012	300024853	Câble alimentation SCU
4013	300024857	Câble de connexion SCU
4014	300024859	Fil de mise à la masse
4015	300024856	Faisceau électrique 24V

Tab.85 Boîtier carte

Repères	Référence	Désignation
4016	300024408	Fond de boîtier électrique
4017	200018122	Carte de contrôle PCU-193
4018	300009074	Connecteur RAST5 3 pts
4019	300009081	Connecteur 5 pts monté TS+POMPE B
4020	300009071	Connecteur 2 pts 0-10V
4021	300009102	Connecteur 4 pts relais téléphonique
4022	300008954	Connecteur 2 pts sonde ambiance
4023	300009070	Connecteur RAST5 2 pts sonde extérieure
4024	300026778	Carte SCU
4025	200019770	Serre-câbles (5x) + Vis EJOT KB35x10
4026	300024409	Couvercle boîtier électrique
4027	95363038	Pressostat air HUBA 605
4028	95362450	Sonde extérieure AF60
4029a	94994714	Tube 5x8
4029b	94994713	Tube 8x12

© Copyright

Toutes les informations techniques contenues dans la présente notice ainsi que les dessins et schémas électriques sont notre propriété et ne peuvent être reproduits sans notre autorisation écrite préalable. Sous réserve de modifications.

DE DIETRICH  
**FRANCE**

Direction de la Marque  
57, rue de la Gare - F-67580 Mertzwiller

☎ 03 88 80 27 00

✉ 03 88 80 27 99

[www.dedietrich-thermique.fr](http://www.dedietrich-thermique.fr)

VAN MARCKE

**BE**

Weggevoerdenlaan 5  
B- 8500 KORTRIJK

☎ +32 (0)56/23 75 11

[www.vanmarcke.be](http://www.vanmarcke.be)

DE DIETRICH THERMIQUE Iberia s.L.U

**ES**

C/Salvador Espriu, 11  
08908 L'HOSPITALET de LLOBREGAT

☎ +34 935 475 850

@ info@dedietrich-calefaccion.es

[www.dedietrich-calefaccion.es](http://www.dedietrich-calefaccion.es)

MEIER TOBLER AG

**CH**

Bahnstrasse 24 - CH - 8603 SCHWERZENBACH

☎ +41 (0) 44 806 41 41

@ info@meiertobler.ch

**+41 (0)8 00 846 846** Serviceline

[www.meiertobler.ch](http://www.meiertobler.ch)

MEIER TOBLER SA

**CH**

Chemin de la Veyre-d'En-Haut B6,  
CH -1806 St-Légier-La-Chiésaz

☎ +41 (0) 21 943 02 22

@ info@meiertobler.ch

**+41 (0)8 00 846 846** Serviceline

[www.meiertobler.ch](http://www.meiertobler.ch)

DE DIETRICH

Technika Grzewcza sp. z o.o.

**PL**

ul. Północna 15-19, 54-105 Wrocław

☎ +48 71 71 27 400

@ biuro@dedietrich.pl

**801 080 881**

Infocentrała  
0,35 zł / min

[www.facebook.com/DeDietrichPL](https://www.facebook.com/DeDietrichPL)

[www.dedietrich.pl](http://www.dedietrich.pl)

BDR THERMEA (SLOVAKIA) s.r.o

**SK**

Hroznová 2318-911 05 Trenčín

☎ +421 907 790 221

@ info@baxi.sk

[www.dedietrichsk.sk](http://www.dedietrichsk.sk)

ООО «БДР ТЕРМИЯ РУС»

**RU**

129164, Россия, г. Москва  
Зубарев переулок, д. 15/1  
Бизнес-центр «Чайка Плаза», офис 309

☎ 8 800 333-17-18

✉ info@dedietrich.ru

[www.dedietrich.ru](http://www.dedietrich.ru)

NEUBERG S.A.

**LU**

39 rue Jacques Stas - B.P.12  
L- 2549 LUXEMBOURG

☎ +352 (0)2 401 401

[www.neuberg.lu](http://www.neuberg.lu)

[www.dedietrich-heating.com](http://www.dedietrich-heating.com)

DE DIETRICH SERVICE

**AT**

☎ 0800 / 201608 freecall

[www.dedietrich-heiztechnik.com](http://www.dedietrich-heiztechnik.com)

DUEDI S.r.l

**IT**

Distributore Ufficiale Esclusivo  
De Dietrich-Thermique Italia Via Passatore, 12  
12010 San Defendente di Cervasca CUNEO

☎ +39 0171 857170

✉ +39 0171 687875

@ info@duediclima.it

[www.duediclima.it](http://www.duediclima.it)

DE DIETRICH

**CN**

Room 512, Tower A, Kelun Building  
12A Guanghua Rd, Chaoyang District  
C-100020 BEIJING

☎ +86 (0)106 581 4017

+86 (0)106 581 4018

+86 (0)106 581 7056

✉ +86 (0)106 581 4019

@ contactBJ@dedietrich.com.cn

[www.dedietrich-heating.com](http://www.dedietrich-heating.com)

BDR THERMEA Czech Republic s.r.o

**CZ**

Jeseniova 2770/56 - 130 00 Praha 3

☎ +420 271 001 627

@ dedietrich@bdrthermea.cz

[www.dedietrich.cz](http://www.dedietrich.cz)



De Dietrich

